

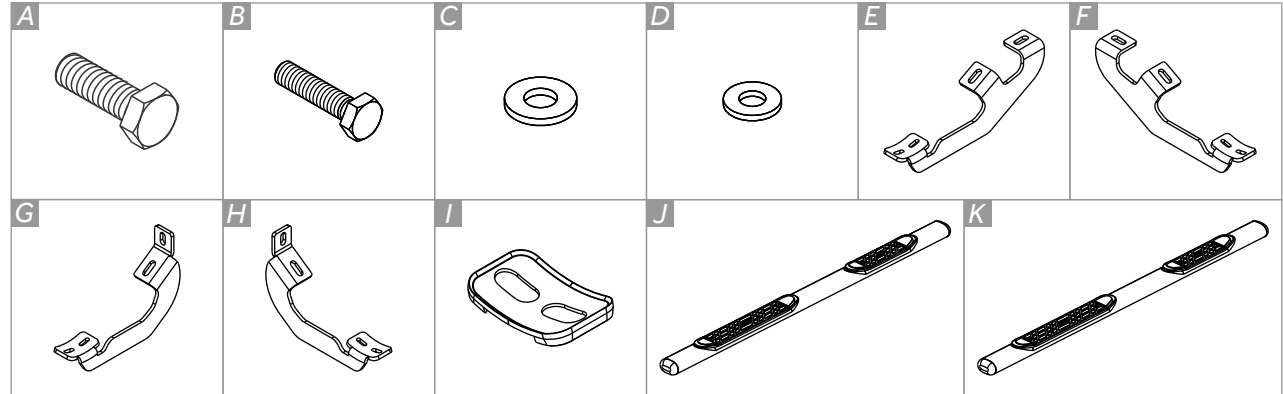


K317

Estribo Tubular K1 | Ranger CD 2013 -
K1 Step Bar | Ranger DC 2013 -
Estribo Integral K1 | Ranger CD 2013 -

ITEM Item Iten	QUANT. Qty. Cant.	DESCRIÇÃO Description Descripción
A	12	Parafuso Sext. M10x1,5x30 M10x1,5x30 Hex. Bolt Tornillo Hex. M10x1,5x30
B	12	Parafuso Sext. M6x1,0x25 M6x1,0x25 Hex. Bolt Tornillo Hex. M6x1,0x25
C	12	Arruela Lisa M10x2,0x21 M10x2,0x21 Flat Washer Arandela Lisa M10x2,0x21
D	12	Arruela Lisa M6x1,6x18 M6x1,6x18 Flat Washer Arandela Lisa M6x1,6x18
E	01	Suporte Dianteiro Direito Right Front Support Soporte Delantero Derecho
F	01	Suporte Dianteiro Esquerdo Left Front Support Soporte Delantero Izquierdo
G	02	Suporte Central/Traseiro Direito Right Center/Rear Support Soporte Central Derecho
H	02	Suporte Central/Traseiro Esquerdo Left Center/Rear Support Soporte Central Izquierdo
I	01	Acabamento Plástico Plastic Cushion Acabamiento de Plástico
J	01	Estribo Lado Direito Right Side Step Bar Estribo Lado Derecho
K	01	Estribo Lado Esquerdo Left Side Step Bar Estribo Lado Izquierdo

PARTES INCLUSAS / Parts Included / Piezas Incluidas



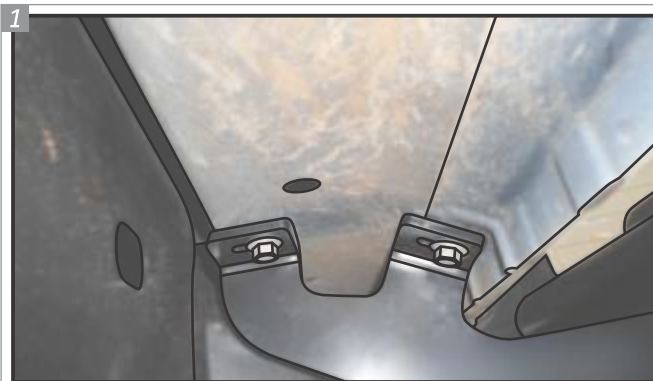
FERRAMENTAS / Tools / Herramientas



Chave 10 e 17 catraca



Torquímetro com soquetes 10 e 17



Na porção frontal direita do chassi do veículo, localize os furos com rosca, posicione o Suporte Dianteiro Direito "E" e fixe-o com Parafusos "A" e Arruelas "C". Repita para o lado esquerdo, com o Suporte Dianteiro Esquerdo "F".

On the right frontal portion of the vehicle chassis, locate the threaded holes, position the "E" Right Front Support and secure it with "A" Bolts and "C" Washers. Repeat to the left side, with the "F" Left Front Support.

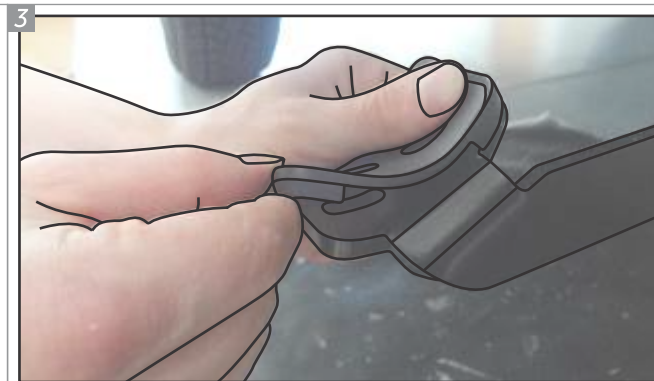
En la porción delantera derecha del chasis del vehículo, localice los agujeros con rosca, posicione el Soporte Delantero Derecho "E" y fíjelo con Tornillos "A" y Arandelas "C". Repita para el lado izquierdo, con el Soporte Delantero Izquierdo "F".



Nas porções central/traseira direitas, localize os furos com rosca, posicione os Suportes Central/Traseiro Direito "G" e fixe-os com Parafusos "A" e Arruelas "C". Repita para o lado esquerdo com os Suportes Central/Traseiro Esquerdo "H".

On the center/rear right portions, locate the threaded holes, position the "G" Right Center/Rear Supports and secure them with "A" Bolts and "C" Washers. Repeat to the left side, with the "H" Left Center/Rear Support.

En las porciones central/trasera derecha, localice los agujeros con rosca, posicione los Soportes Central/Trasero Derecho "G" y fíjelos con Tornillos "A" y Arandelas "C". Repita para el lado izquierdo, con los Soportes Central/Trasero Izquierdo "H".



Coloque um Acabamento Plástico "I" em cada Suporte "E", "F", "G" e "H", onde os Estribos serão colocados.

Place one "I" Plastic Cushion on each "E", "F", "G" and "H" Supports, where the Step Bars will be placed.

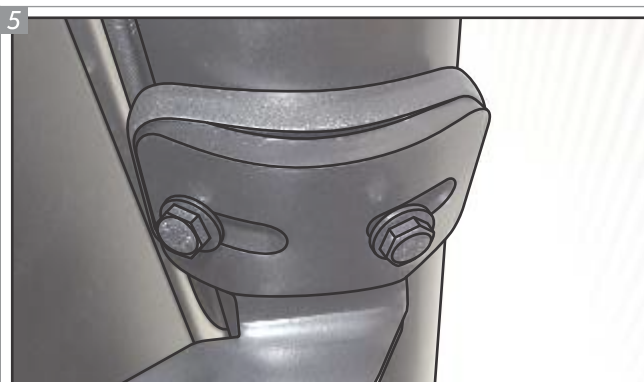
Coloque un Acabamiento Plástico "I" en cada Soporte "E", "F", "G" y "H", donde los Estribos se colocarán.



Posicione os Estribos "J" e "K" nos Suportes. Note que a base plástica maior deve estar na porção dianteira.

Position the "J" and "K" Step Bars on the Supports. Note that the larger plastic base should be in the front portion.

Posicione los Estribos "J" y "K" en los Soportes. Tenga en cuenta que la base plástica más grande debe estar en la porción delantera.



Após, fixe os Estribos com Parafusos "B" e Arruelas "D", dando aperto final.

Then, fix the Step Bars with "B" Bolts and "D" Washers, giving final grip.

Después, fije los Estribos con Tornillos "B" y Arandelas "D", dando el apriete final.

GARANTIA / Warranty / Garantía

Keko Acessórios S.A. concede ao comprador original dos produtos Keko garantia de três anos a partir da data da compra original por defeito de fabricação em matéria-prima, mão-de-obra ou acabamento, em serviço ou uso normal, sendo devidamente comprovados. Excluem a garantia danos ocasionados por colisões, uso indevido do produto como sobrecarga, limpeza incorreta, instalação inadequada, alteração da concepção original do produto ou n° de série (disponível no produto e na embalagem) de fabricação removido.

Conservação, limpeza e durabilidade: para limpeza utilizar somente água, sabão neutro, esponja ou flanela. Para conservação de produtos com acabamento cromo utilizar periodicamente cera automotiva. Nunca utilizar produtos químicos ou abrasivos, dado que seus componentes riscam o acabamento e expõe à corrosão os produtos com acabamento em cromo e danificam os produtos em plástico.

Solicitação da garantia: solicitar à loja em que foi efetuada a compra a avaliação do problema. Em caso de reclamação procedente, a peça será substituída sem ônus ao proprietário. O conserto ou substituição das partes do equipamento não ocasionará prolongamento do prazo de garantia estabelecido para o mesmo.

Termo de responsabilidade dos produtos Keko: a Keko não assume qualquer responsabilidade em virtude de ocorrências de qualquer natureza, decorrentes da má utilização/instalação dos seus produtos. Após a utilização do produto/embalagem recomendamos a correta destinação para cada tipo de material conforme lei vigente.

Os produtos Keko são comercializados como acessórios meramente decorativos e não devem ser considerados como medida de proteção para o veículo ou passageiros em casos de colisão ou capotagem.

Keko Acessórios S.A. warrants to the original purchaser of Keko's products, for the period of three years, from the date of the purchase, that the product is free from defects in raw material, workmanship or finishing and it is Keko's obligation, under this warranty, to repair or replace, at Keko's election, any part or parts of the product which prove to be defective. This warranty shall not apply to any product which has suffered damage from collision, mishandling, misuse, incorrect cleaning, and incorrect installation or to any product that has been altered from its original conception or had its serial number (available in the product and packaging) removed.

***Maintenance, cleaning and durability:** for cleaning use only water, neutral soap and sponge or flannel. Periodically use automotive wax to conserve the chrome-plated parts. Never use chemicals or abrasive products not to scratch and expose the product to corrosion.*

***Warranty Claim:** request the shop where the accessory was purchased to evaluate the defect. If proved to be Keko's liability, the part will be repaired or replaced without charge. The repair or replacement of the parts will not result in extension of the warranty term provided.*

***Keko's Liability Term:** Keko does not assume any responsibility for the mishandling or wrong installation of its products. After using the product/packaging we recommend the appropriate destination for each type of material according applicable law.*

Keko's products are merely decorative and do not guarantee the safety of the occupant or vehicle in case of a rollover or other vehicle accident.

Keko Accesorios S.A. le concede al comprador original de los productos Keko garantía de tres años a partir de la fecha de compra original por defecto de fabricación en la materia prima, mano de obra o terminación, en servicio o durante el uso normal, siempre que debidamente comprobados. Se excluyen de la garantía los daños ocasionados por colisión, uso indebido del producto como exceso de carga, limpieza incorrecta, instalación inadecuada, alteración de la concepción original del producto o cuando se haya retirado el número de serie (disponible en el producto y en el empaque) de fabricación.

***Conservación, limpieza y durabilidad:** para limpieza, utilizar solamente agua, jabón neutro, esponja o flanela. Para la conservación de productos con terminación cromo, utilizar periódicamente cera para automóviles. Nunca utilizar productos químicos o abrasivos, dado que sus componentes arañan la terminación y exponen los productos con terminación de cromo a la corrosión, perjudicando los productos de plástico.*

***Solicitud de la garantía:** solicitar la evaluación del problema en el establecimiento donde se efectuó la compra. En caso de reclamación procedente, se cambiará la pieza sin cargo para el propietario. La reparación o cambio de las partes del equipo no representa prolongación de su plazo de garantía original.*

***Término de responsabilidad de los productos Keko:** Keko no asume ninguna responsabilidad en virtud de cualquier tipo de avería que resulte de mala utilización/instalación de sus productos. Después de la utilización del producto/empaque recomendamos el destino apropiado para cada tipo de material, según la legislación aplicable.*

Los productos Keko se comercializan como accesorios meramente decorativos y no se deben considerar como medida de protección del vehículo o de sus pasajeros en caso de colisión o volcamiento.