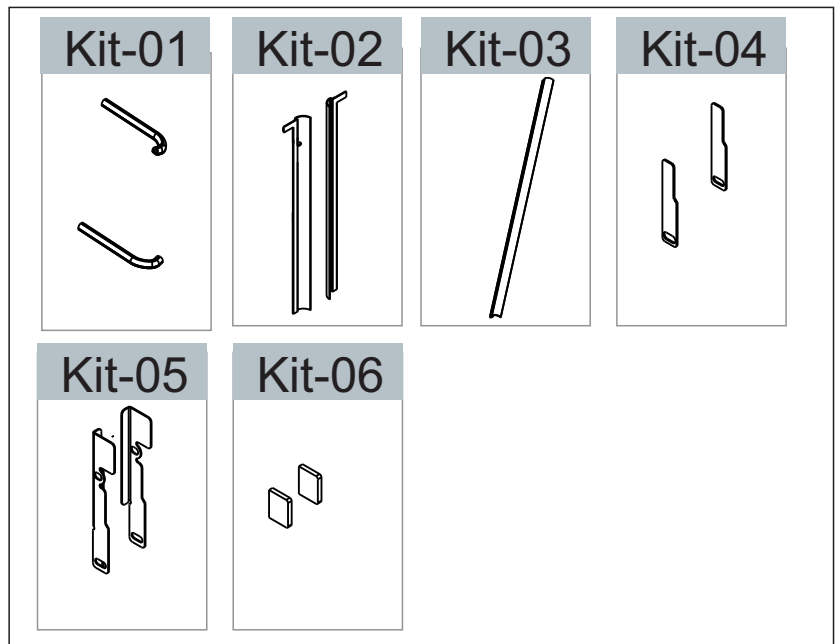
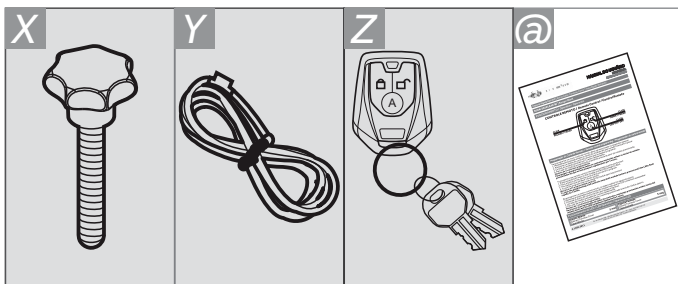
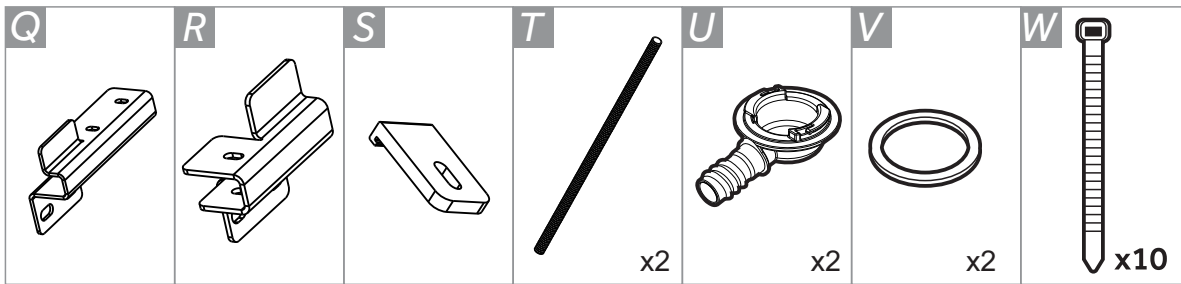
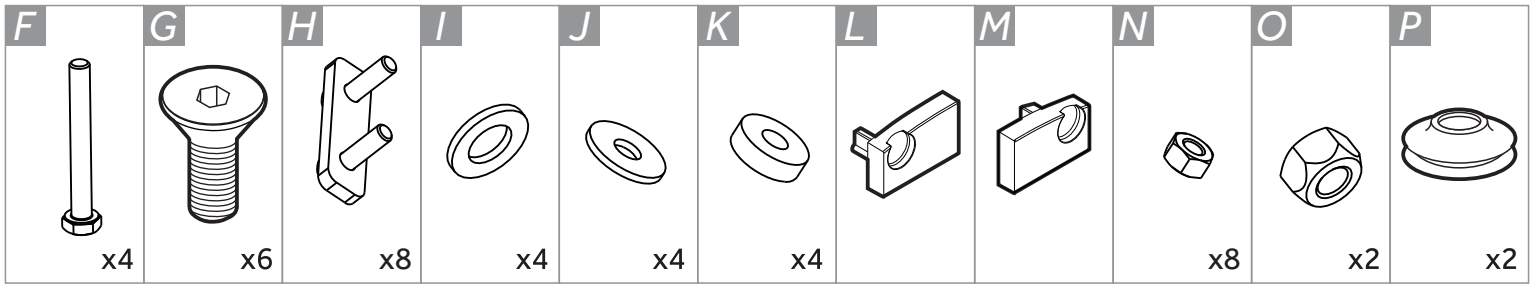
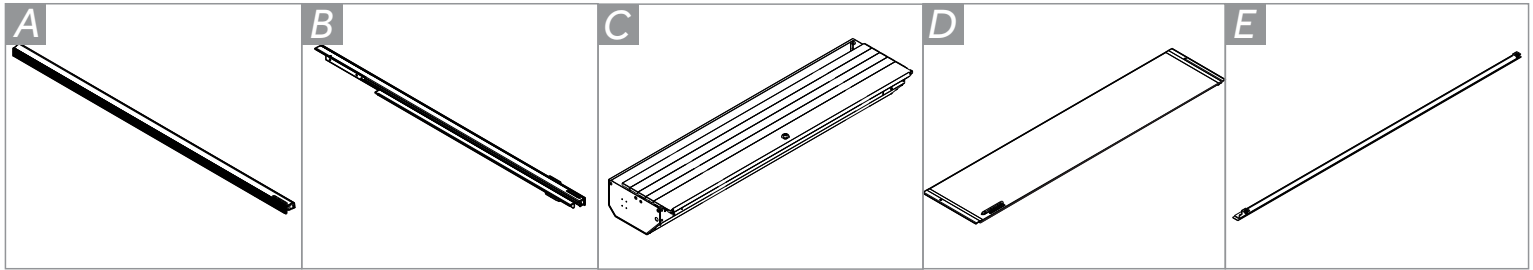




















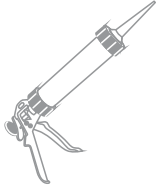
Tapa Rígida Retráctil Aluminum

K288AT Tapa Rígida Retráctil Ranger CD 24- Automático
 K288MN Tapa Rígida Retráctil Ranger CD 24- A Mano

COMPONENTES



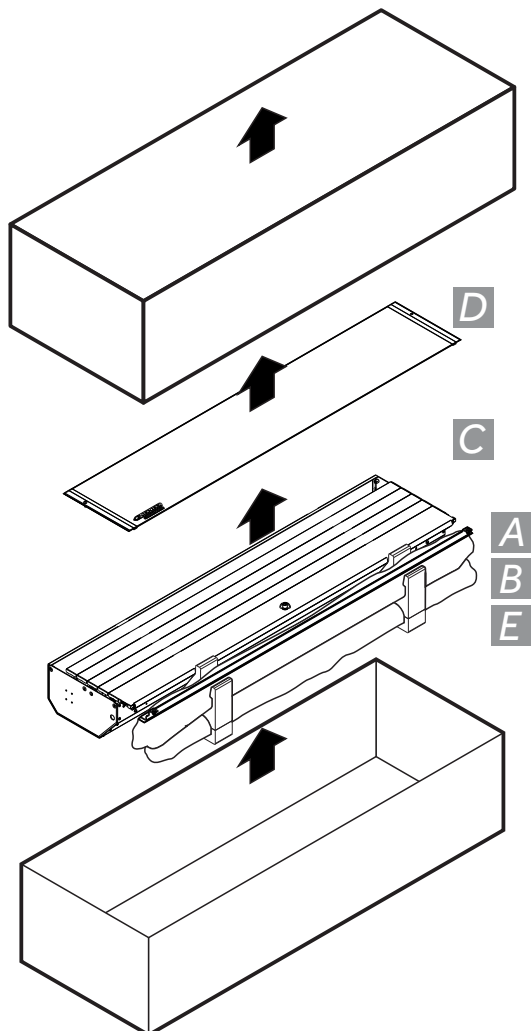
HERRAMIENTAS

						
		10 mm	4mm e 5mm	PRIMER	Betaprime 5504G	
						
LUBRICANTE SILICONA		ALCOHOL	Ø30mm		TRAPO LIMPIO	GUANTES
						
	+	LLAVE 13mm	LLAVE TORX T30	MARTILLO DE GOMA	PU NEGRO	

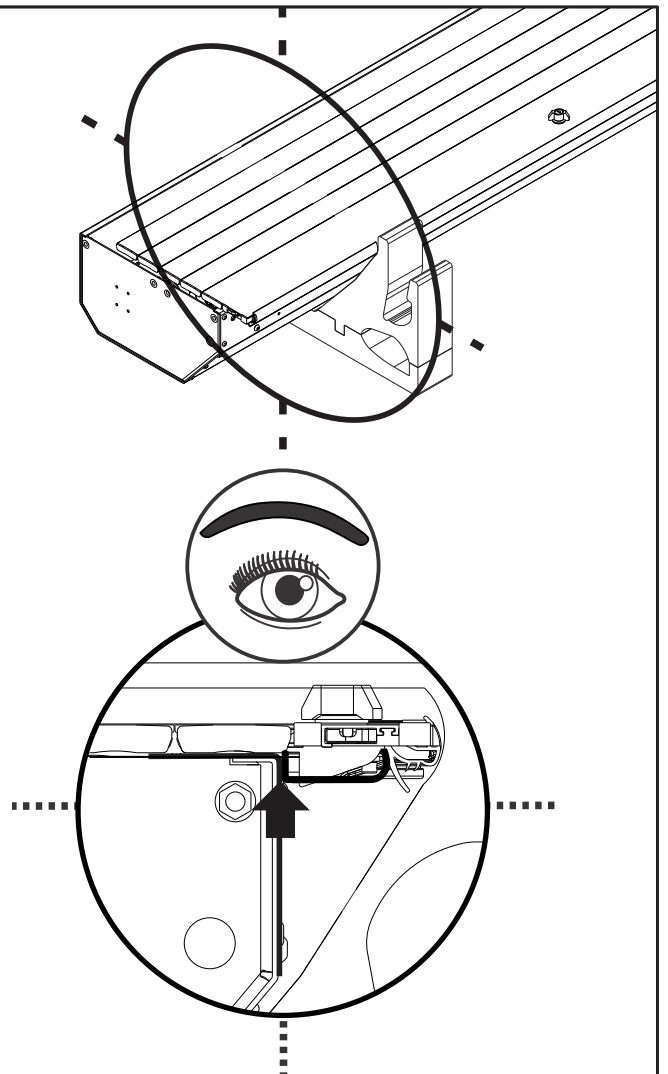
INSTRUCCIONES DE INSTALACIÓN

Desembalando el Producto

1

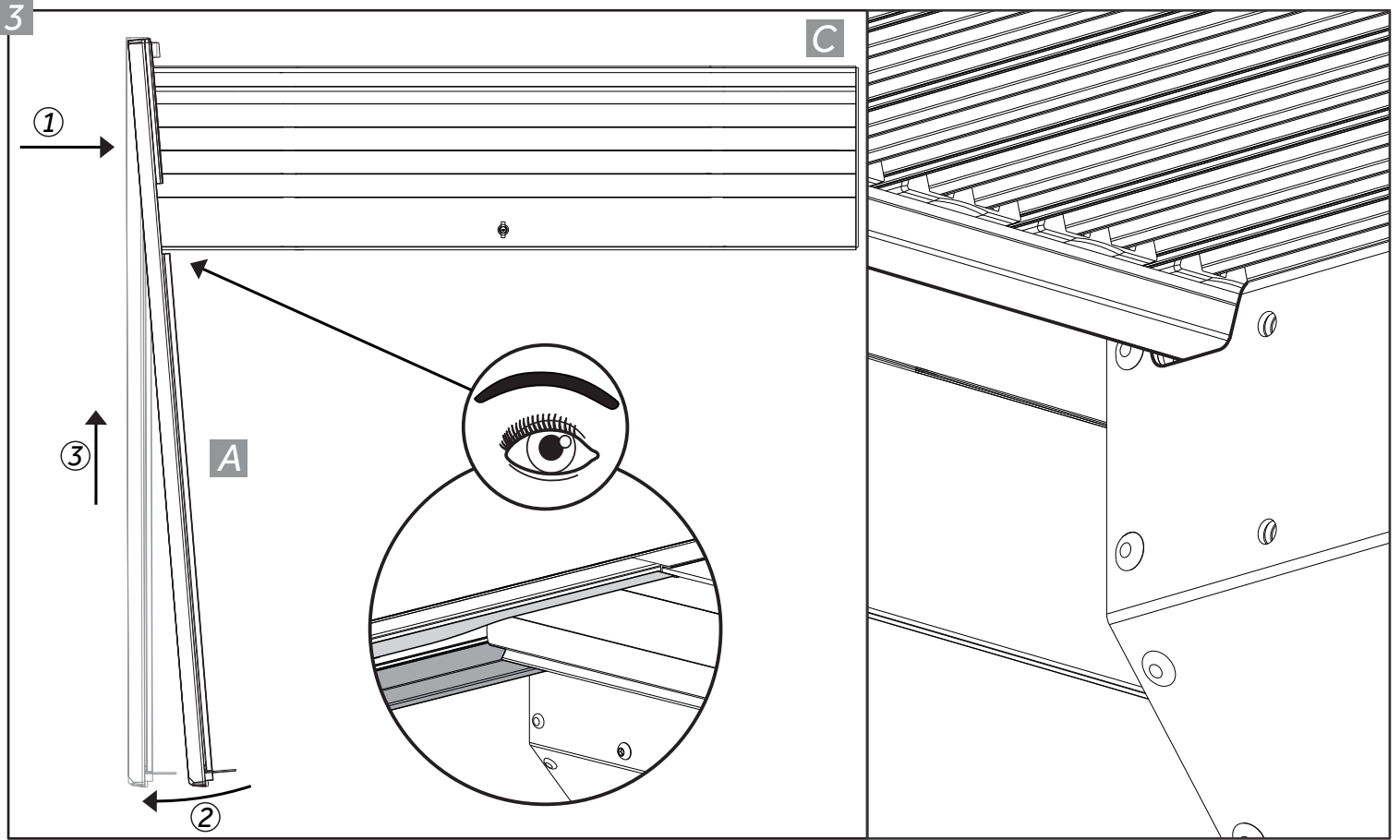


2

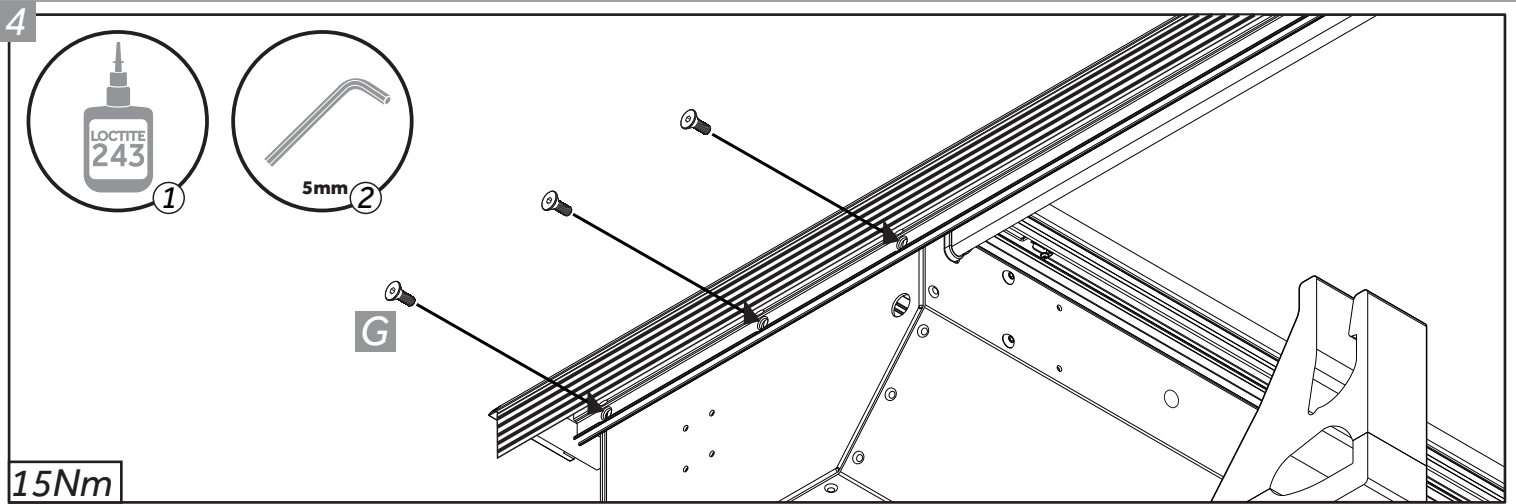


INSTRUCCIONES DE INSTALACIÓN

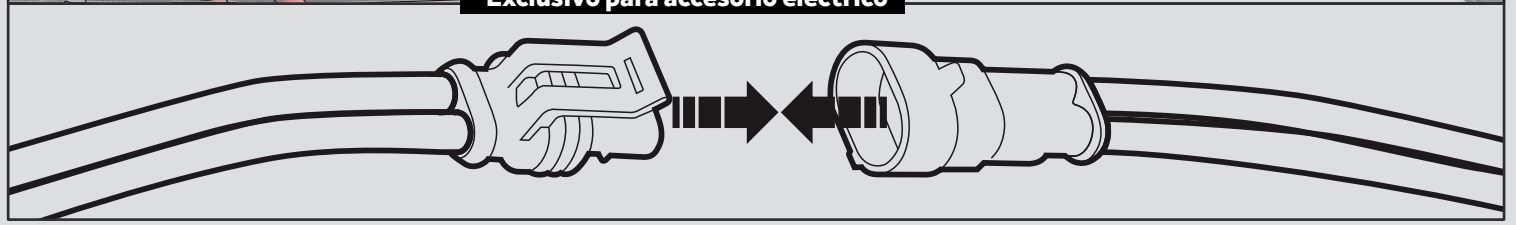
3



4



5



INSTRUCCIONES DE INSTALACIÓN

6

! PRUEBA !

3x

Exclusivo para accesorio eléctrico

7

Exclusivo para accesorio eléctrico

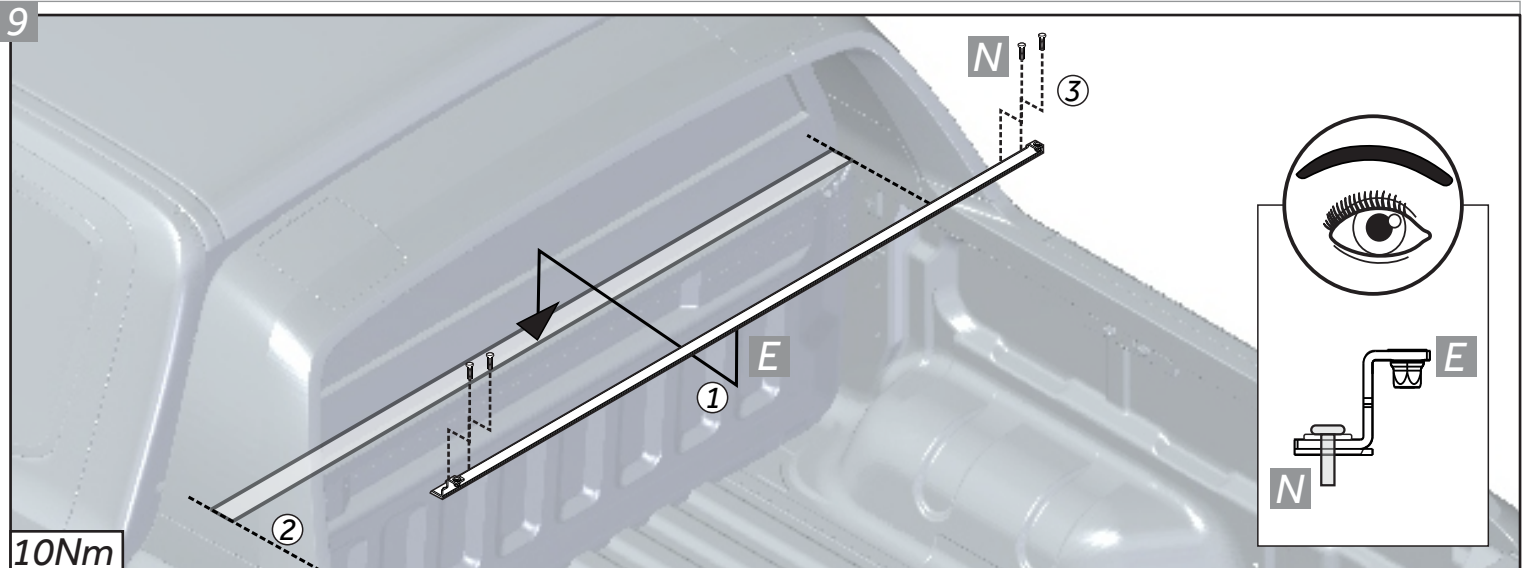
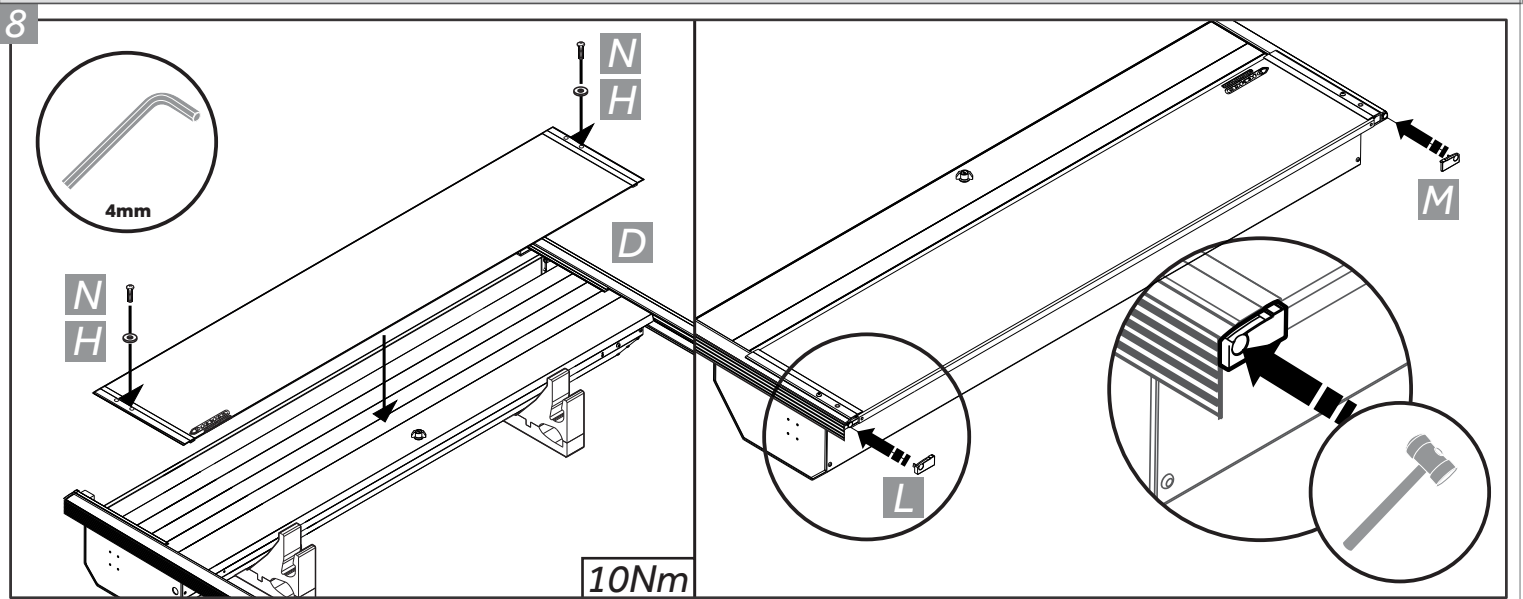
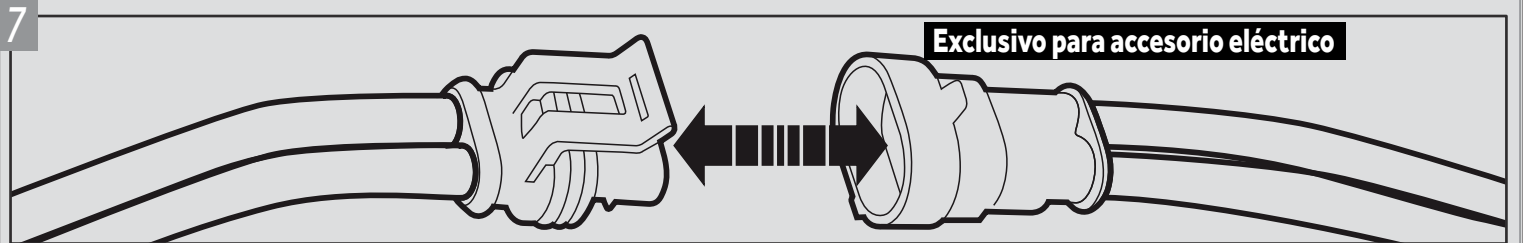
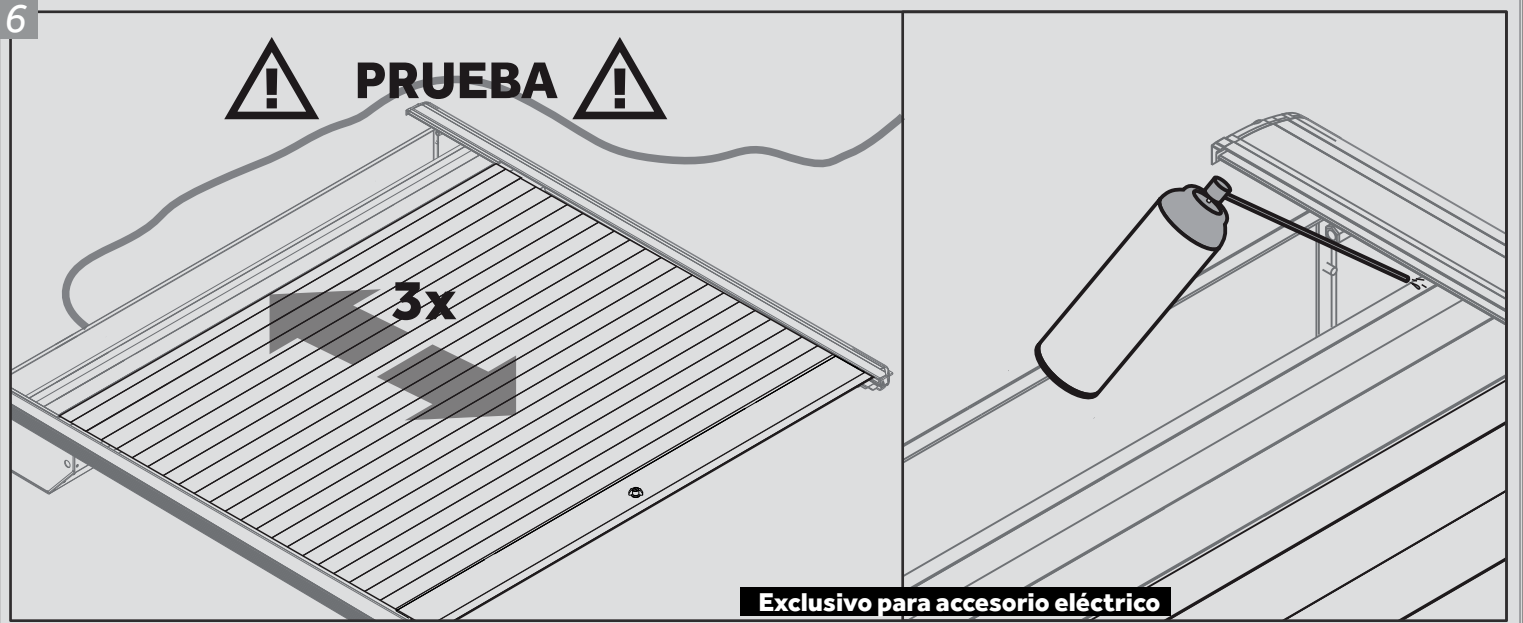
8

4mm

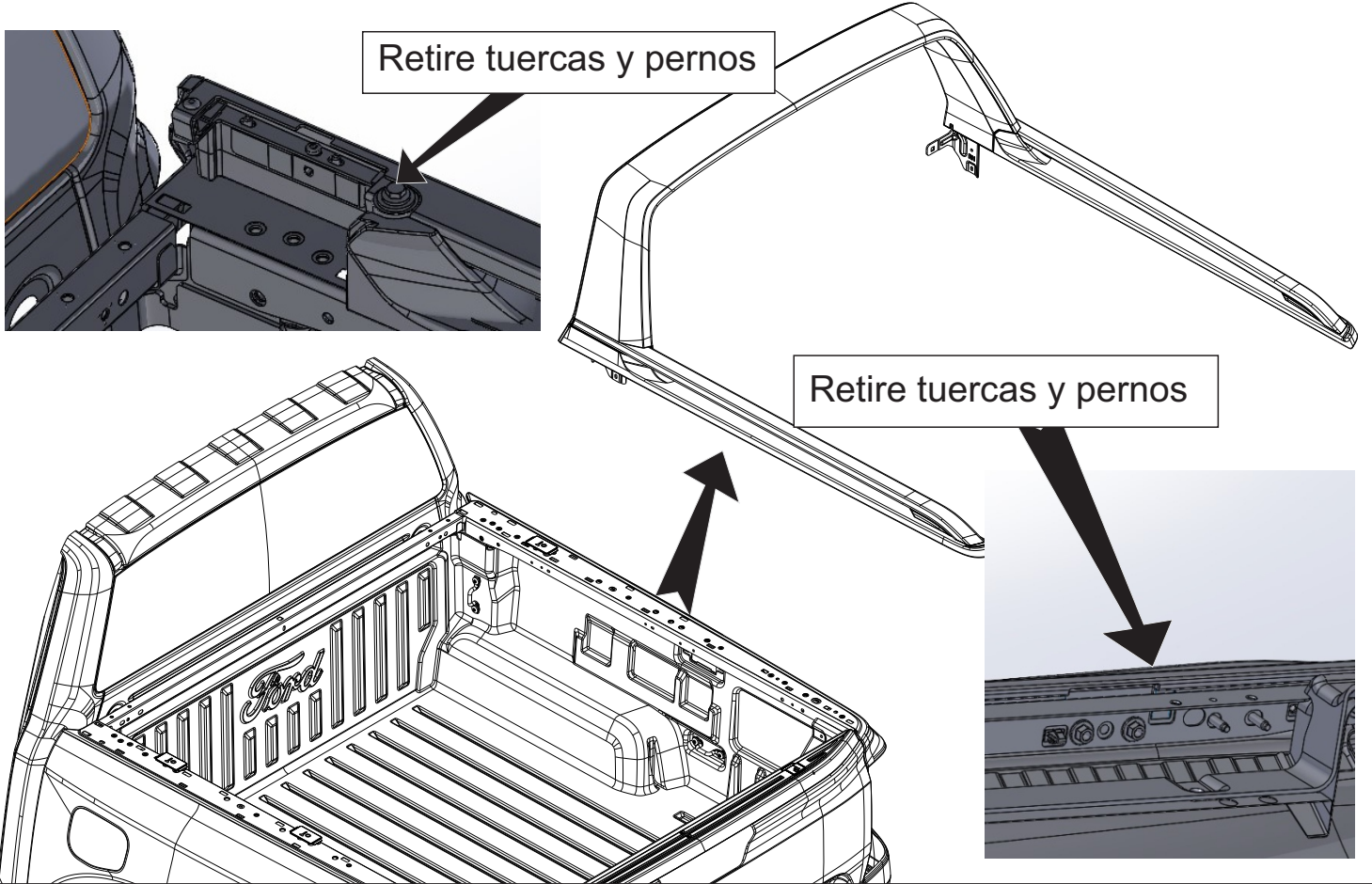
10Nm

9

10Nm

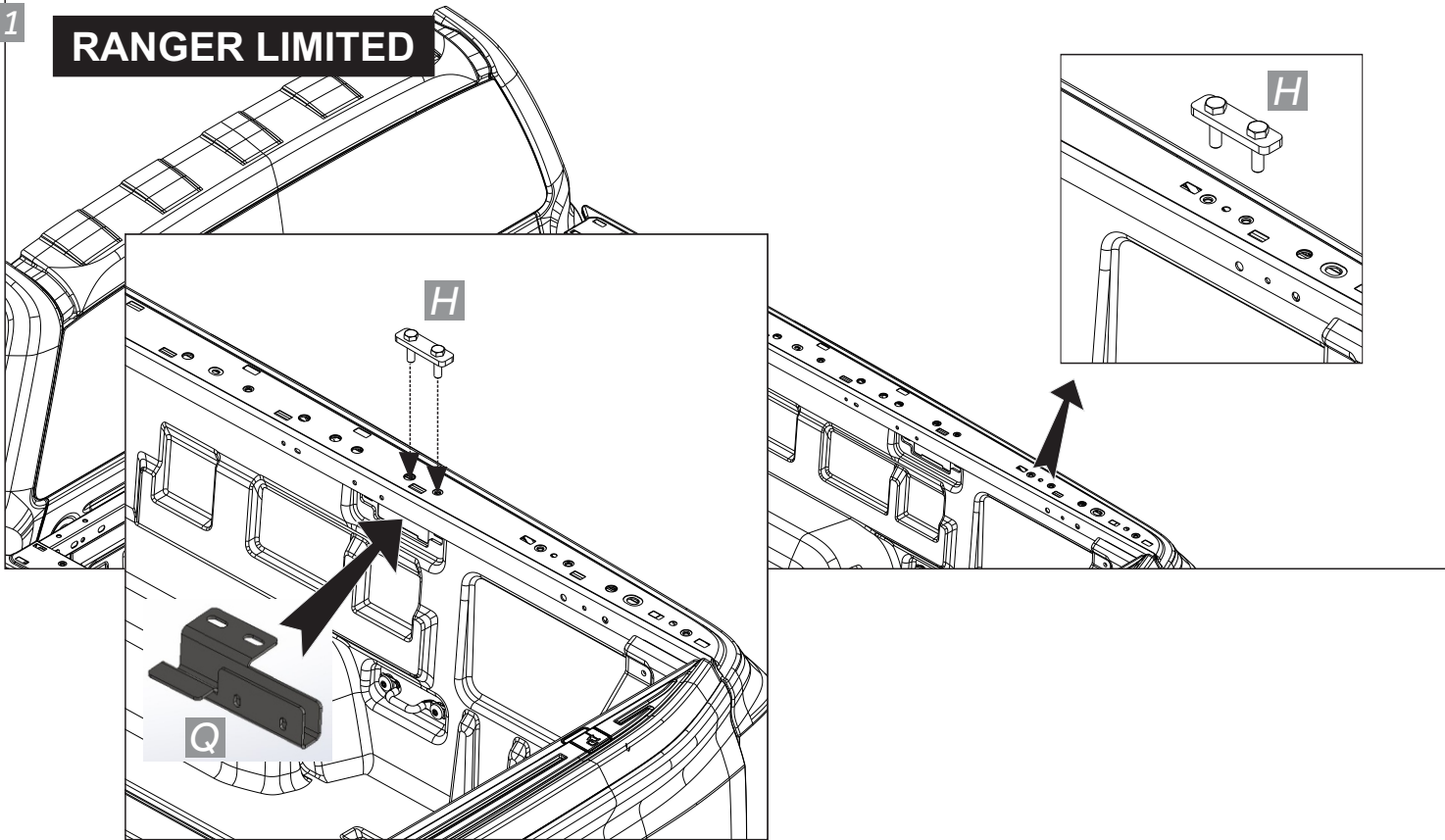


10



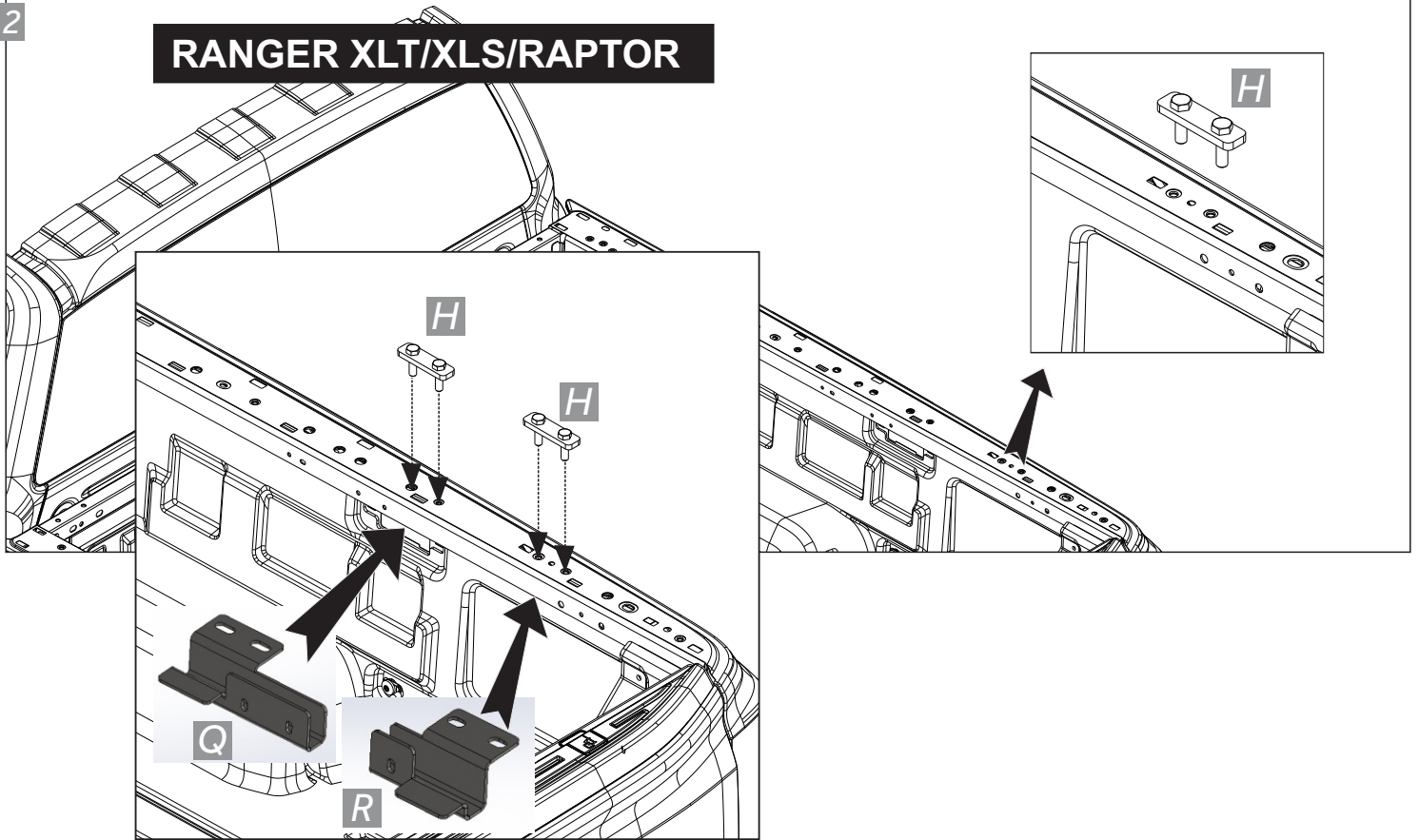
11

RANGER LIMITED



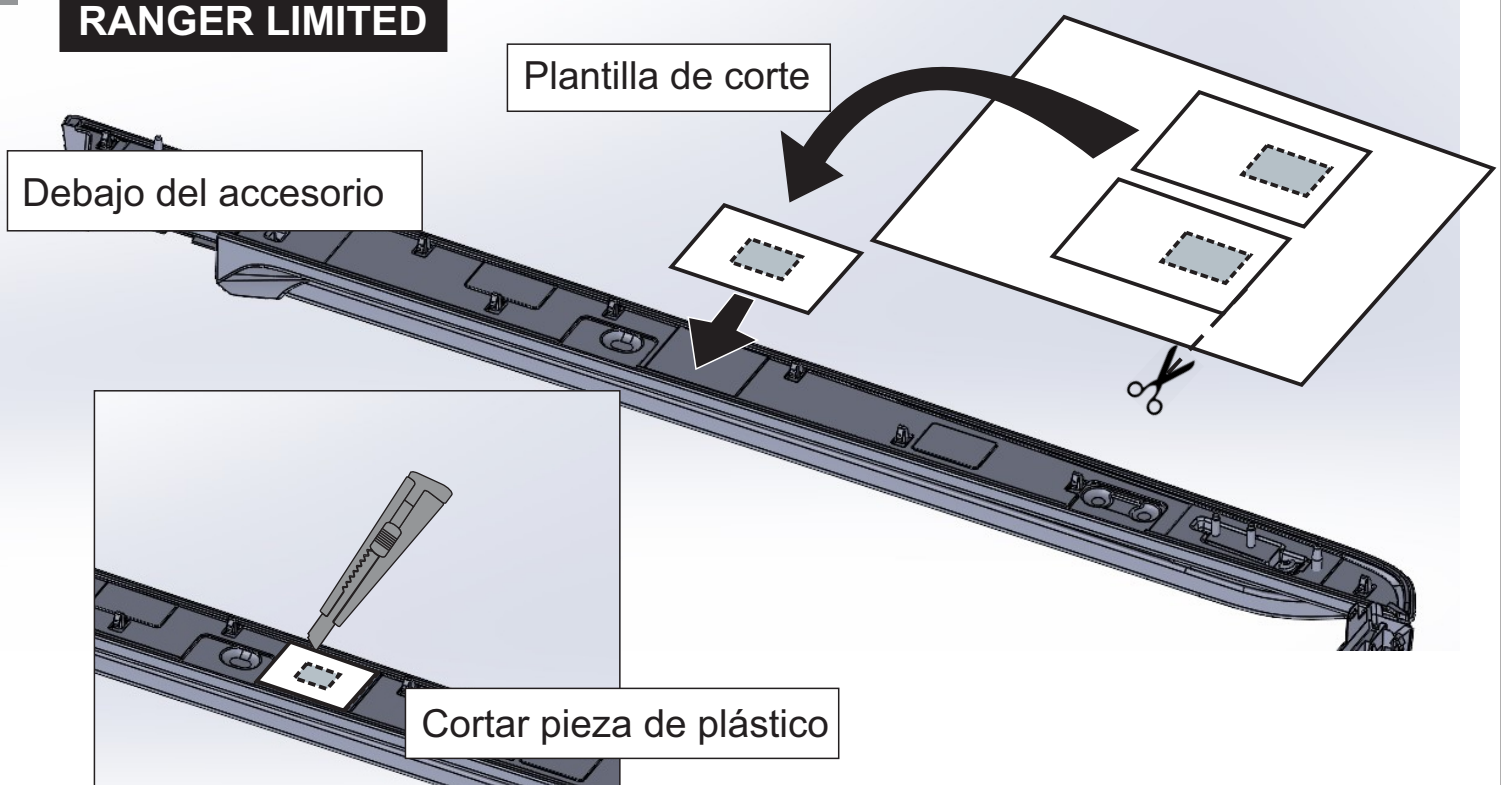
12

RANGER XLT/XLS/RAPTOR

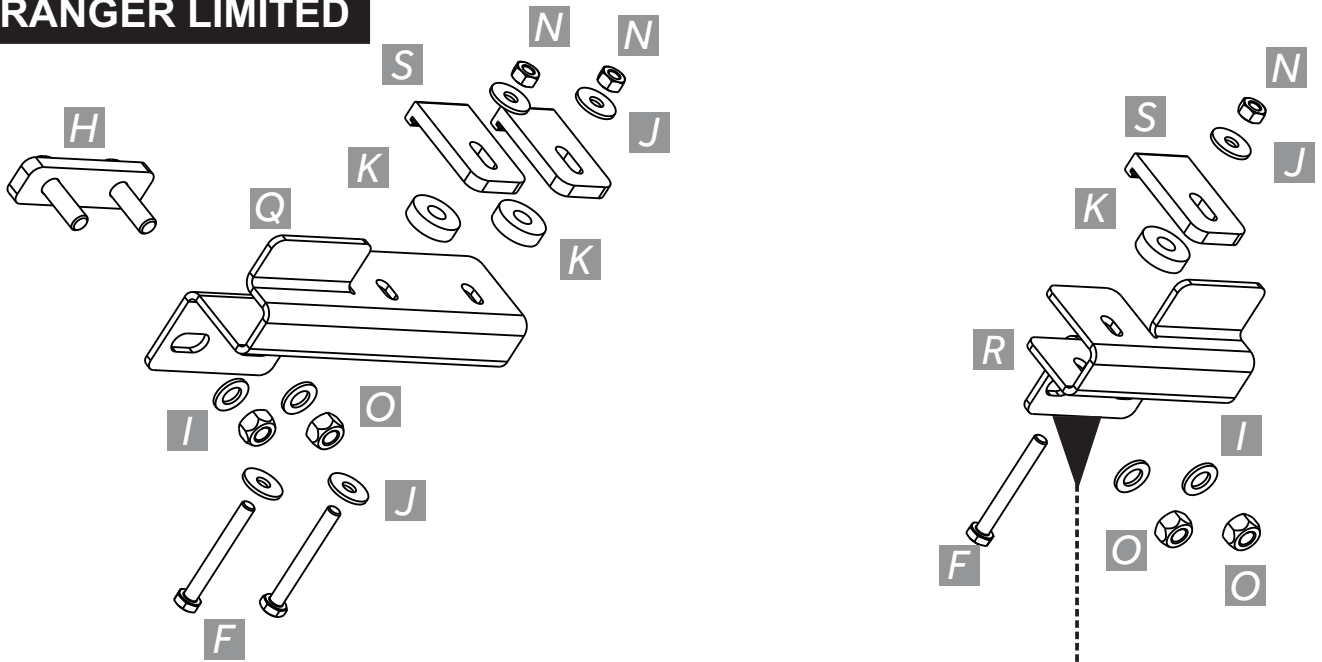


13

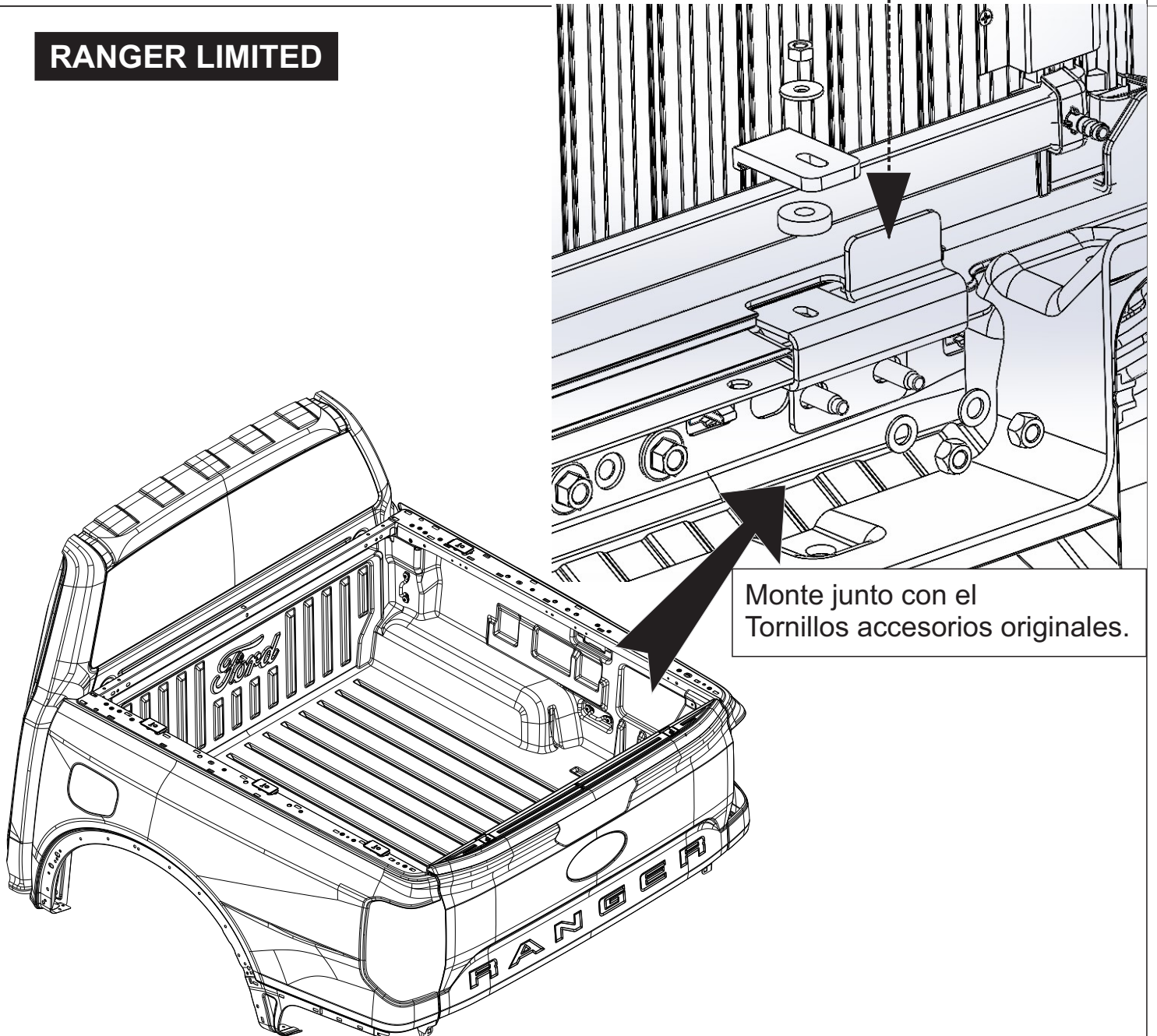
RANGER LIMITED



RANGER LIMITED

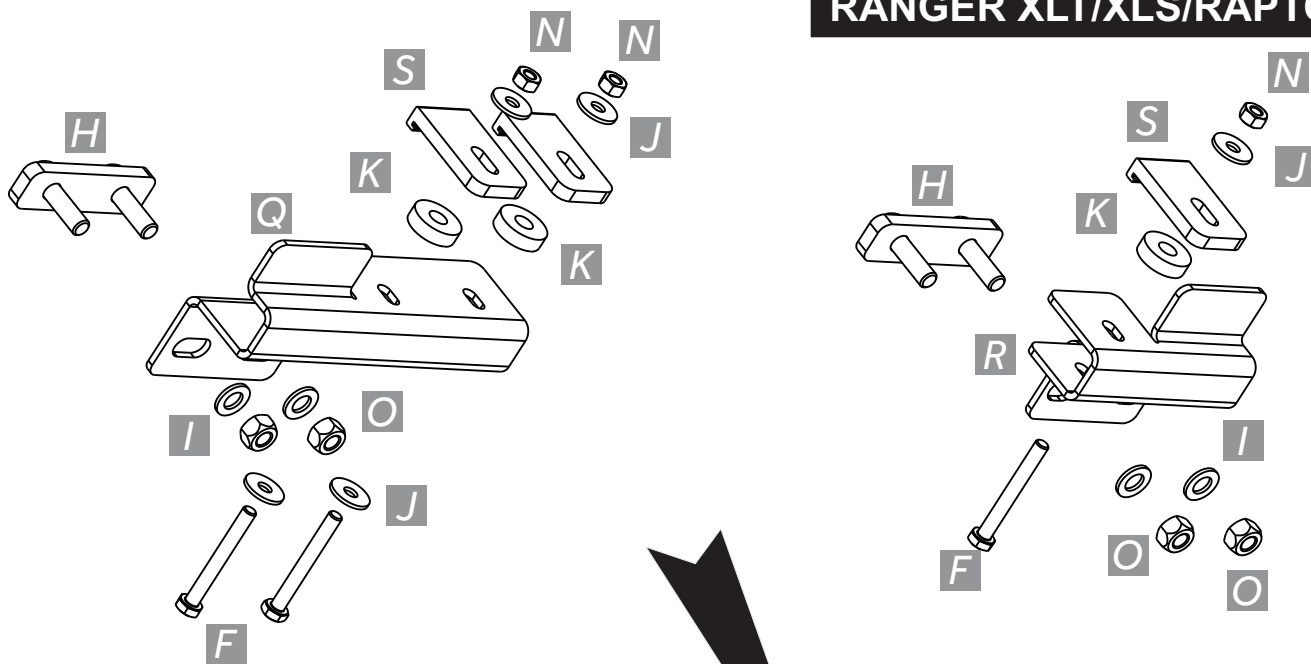


RANGER LIMITED

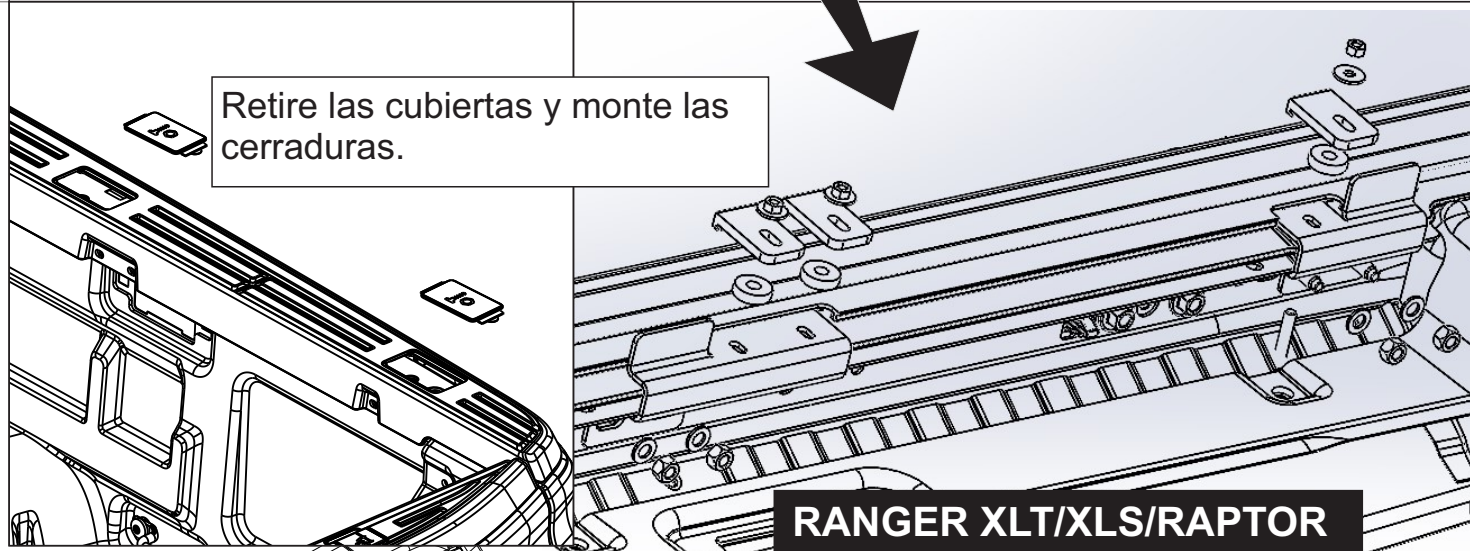


Monte junto con el Tornillos accesorios originales.

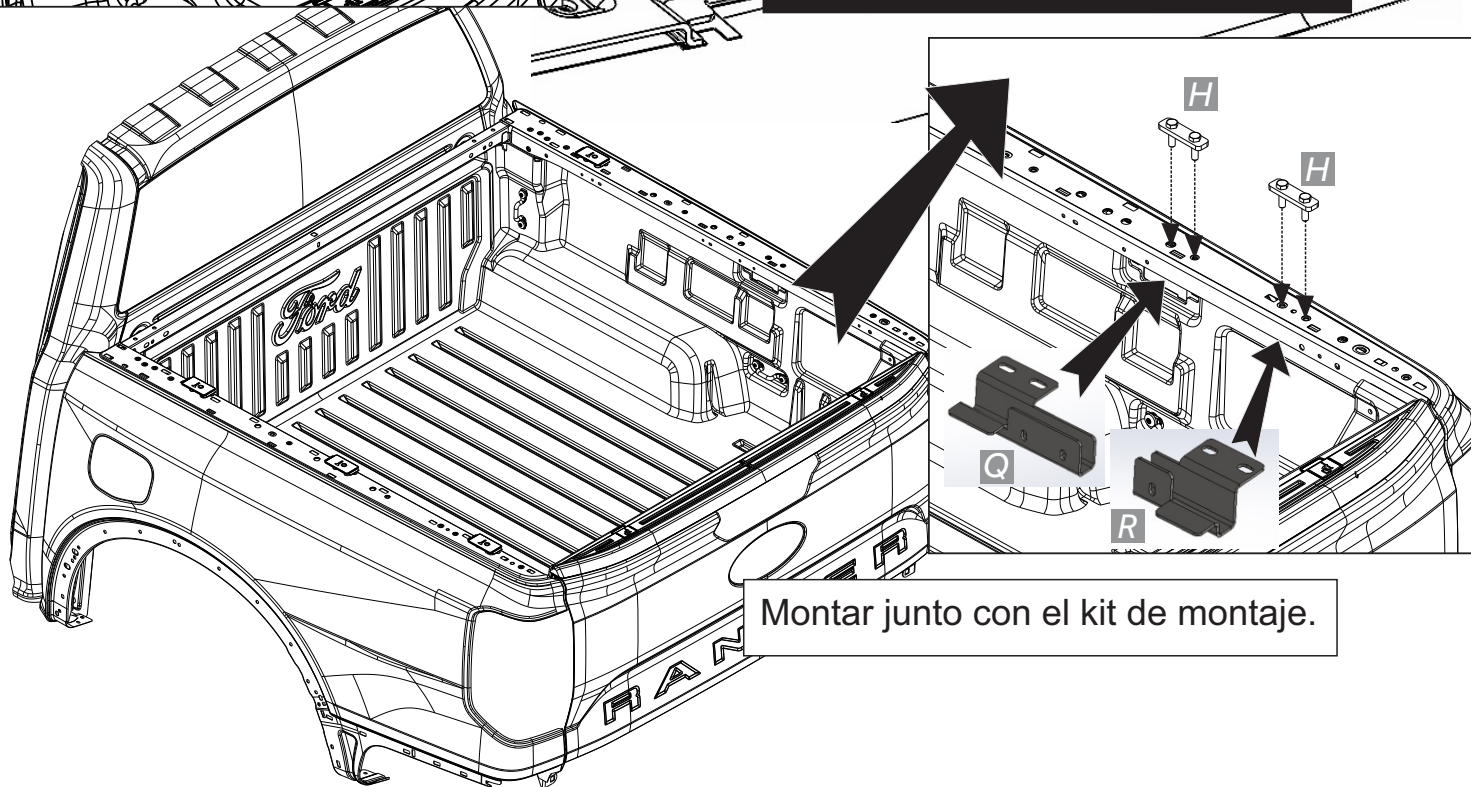
RANGER XLT/XLS/RAPTOR



Retire las cubiertas y monte las cerraduras.



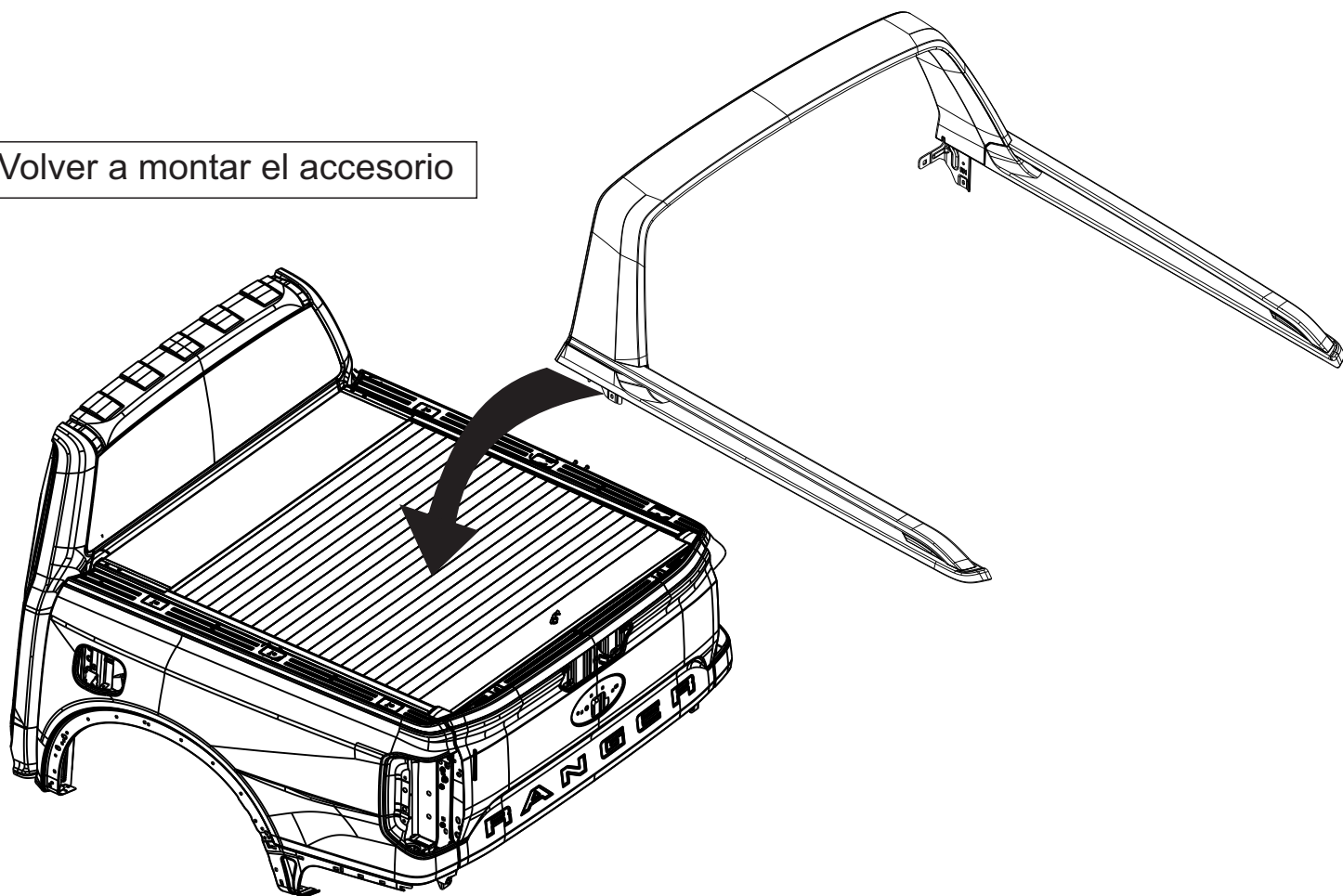
RANGER XLT/XLS/RAPTOR



Montar junto con el kit de montaje.

16

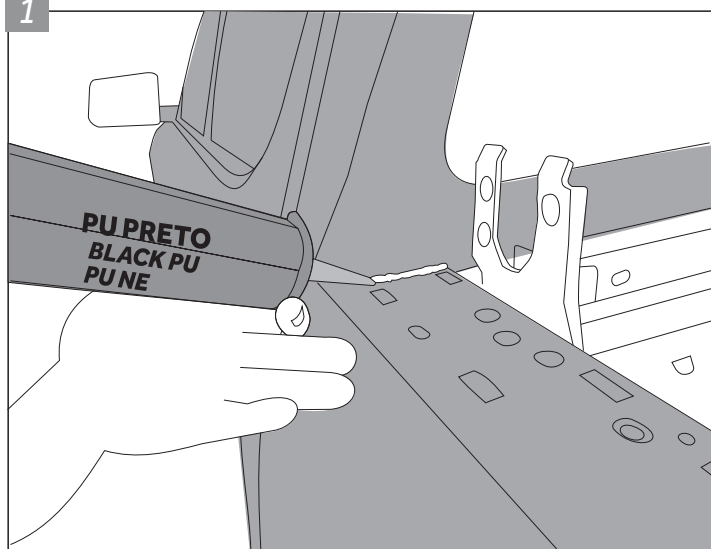
Volver a montar el accesorio



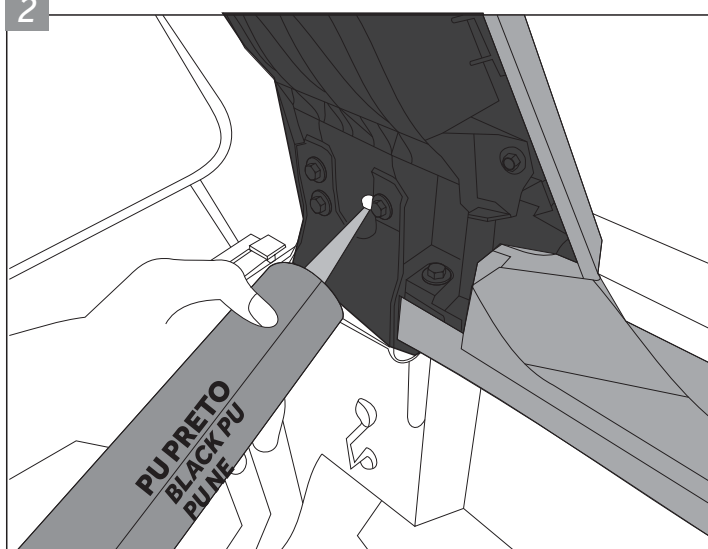
Aplicar poliuretano

17

1



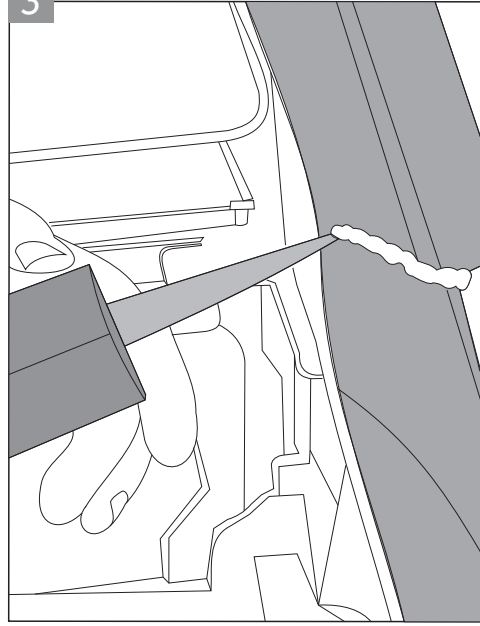
2



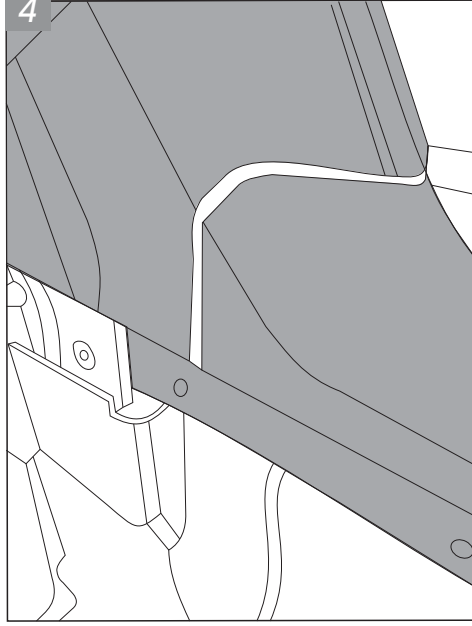
Repita el procedimiento para el otro lado.

17

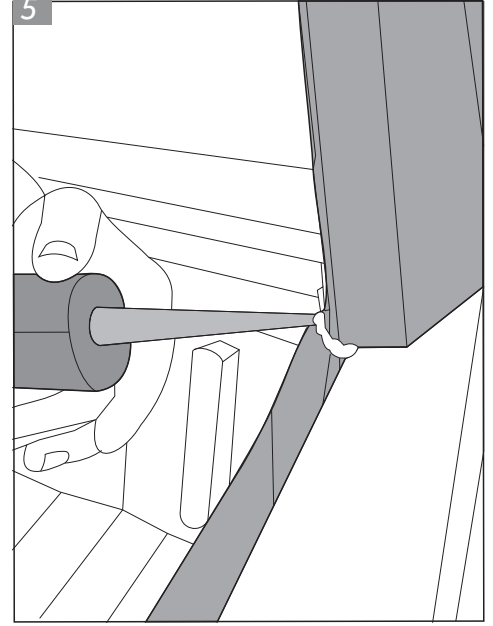
3



4



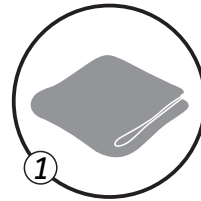
5



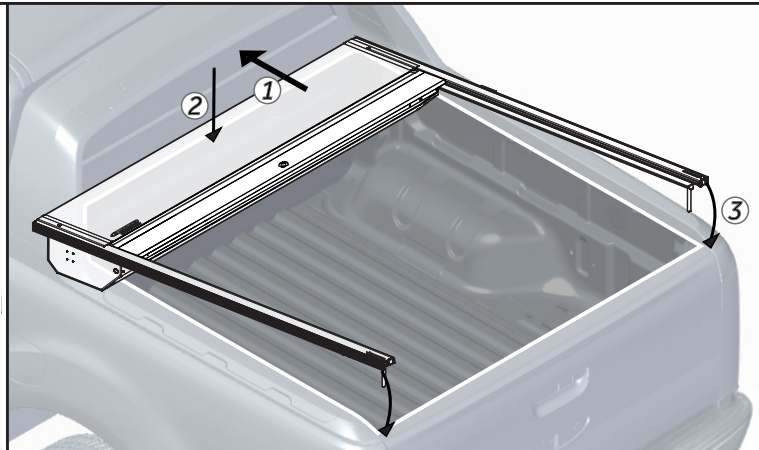
Repita el procedimiento para el otro lado.

Después de la aplicación eliminar el exceso de material

Ejecutar la limpieza

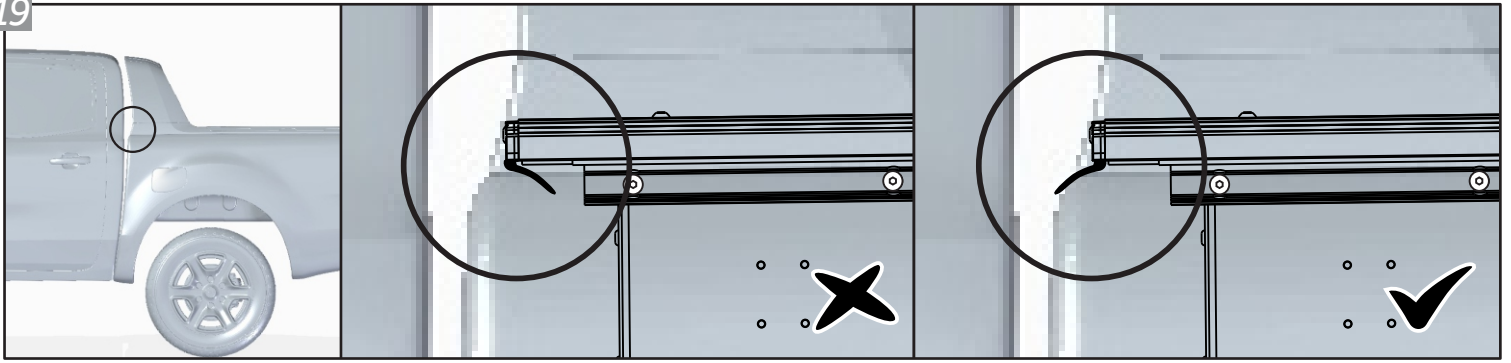


18

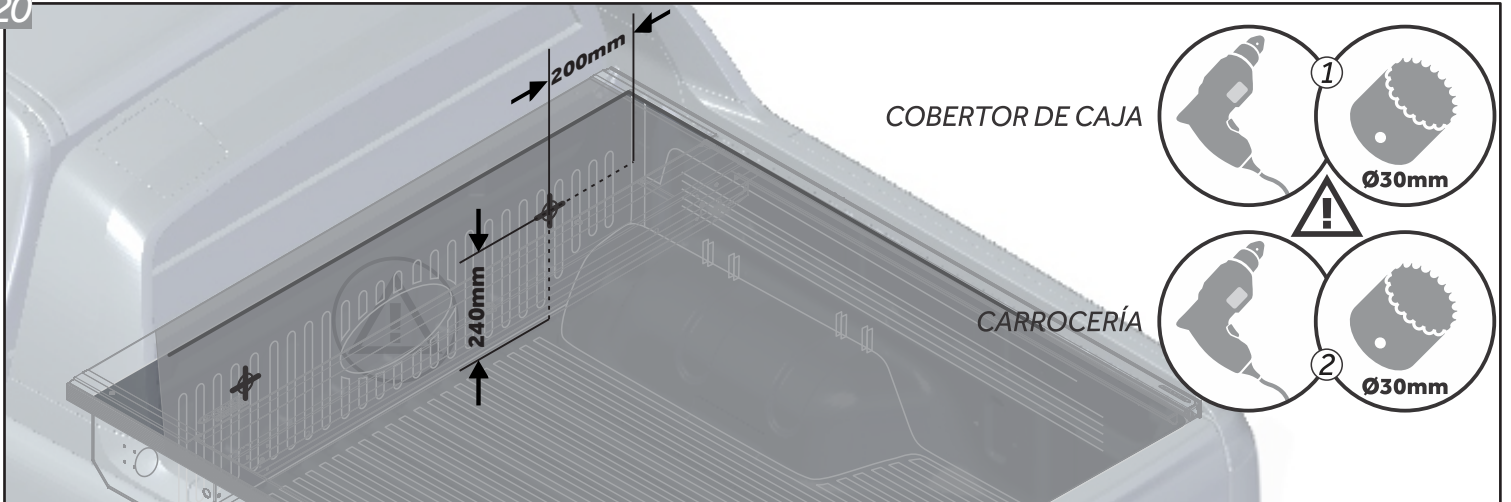


INSTRUCCIONES DE INSTALACIÓN

19



20



COBERTOR DE CAJA

CARROCERÍA

Ø30mm

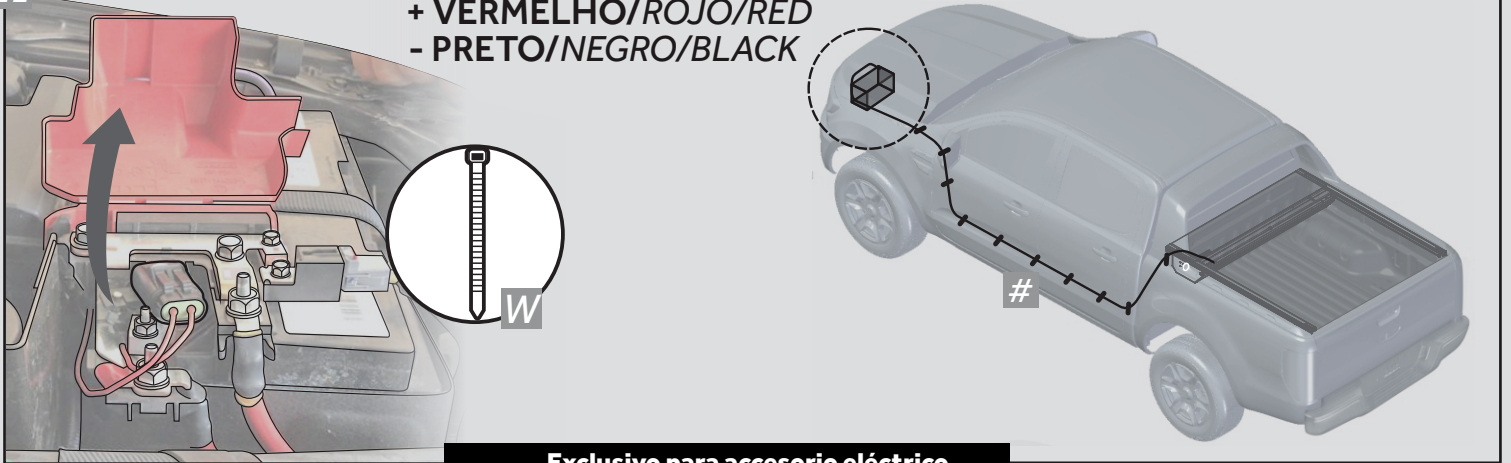
Ø30mm



Si es necesario, retire el protector de caja para limpiar cualquier resto de metal que pueda causar corrosión. Selle las áreas con potencial de ingreso de agua o polvo.



21



+ VERMELHO/ROJO/RED
- PRETO/NEGRO/BLACK

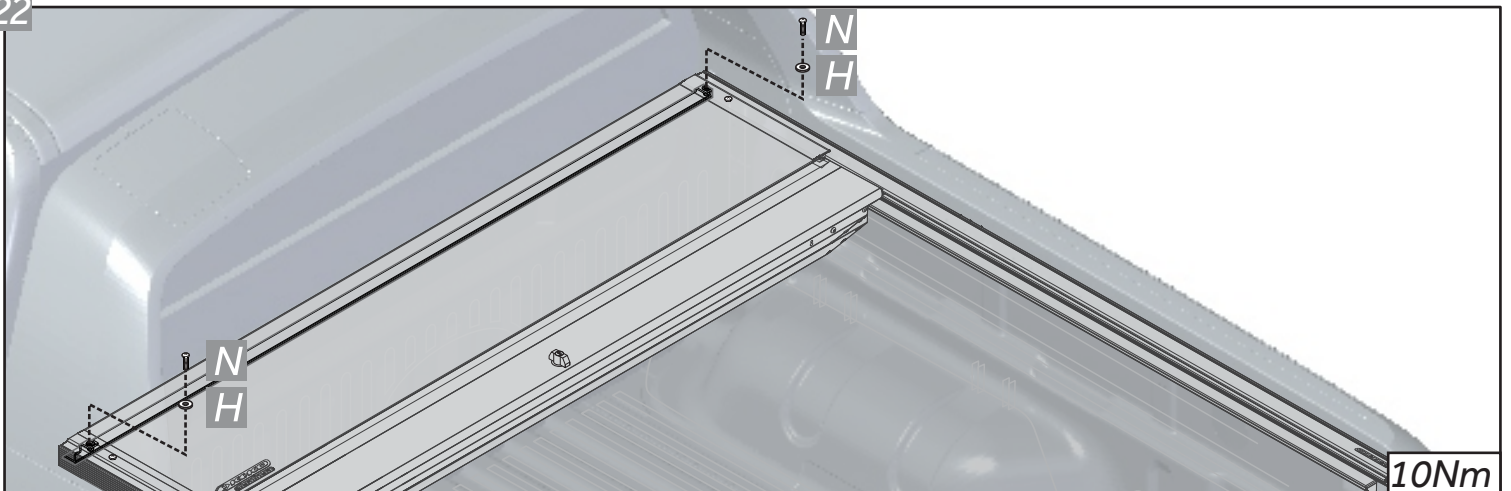
Exclusivo para accesorio eléctrico



No pase el arnés eléctrico cerca de piezas móviles o piezas con una gran variación de temperatura.



22



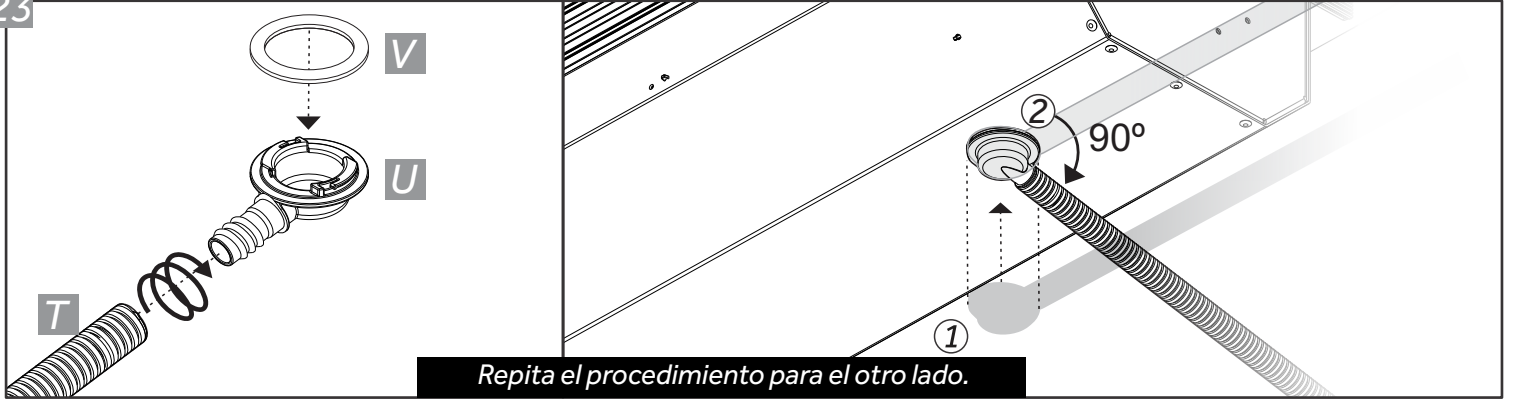
N
H

N
H

10Nm

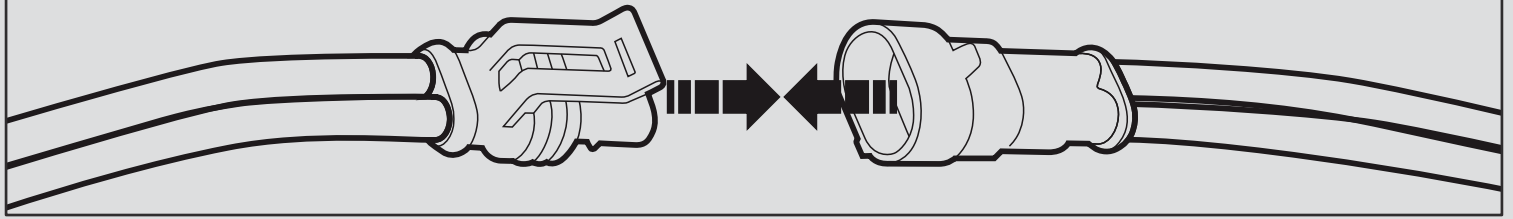
INSTRUCCIONES DE INSTALACIÓN

23

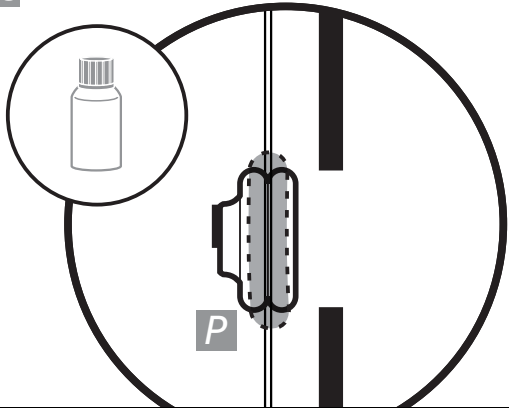


24

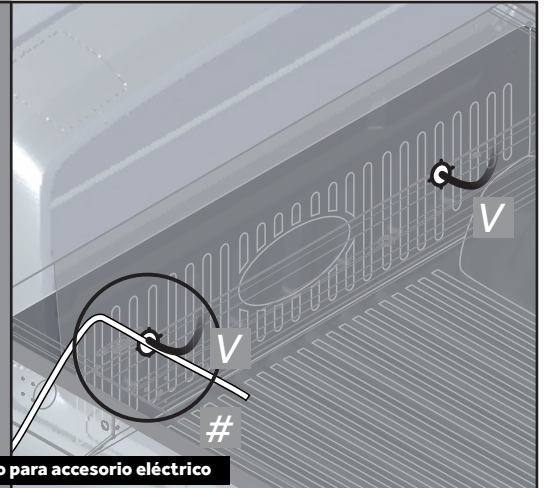
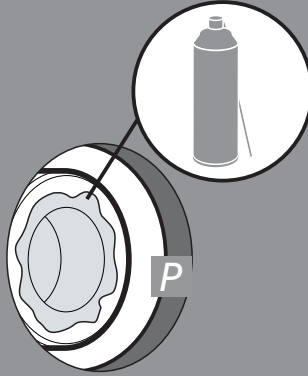
Exclusivo para accesorio eléctrico



25

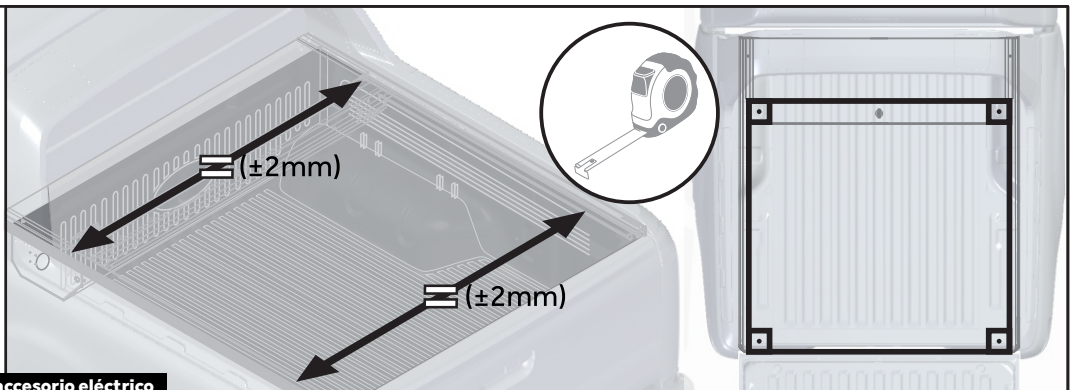
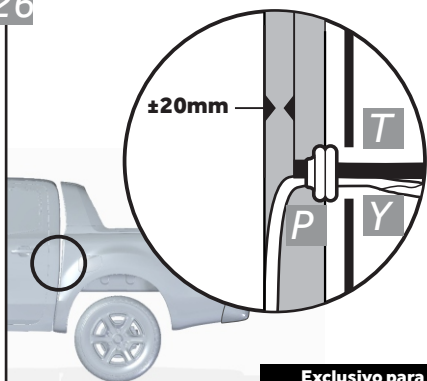


Aplique Betaprime 5504G para evitar la corrosión.



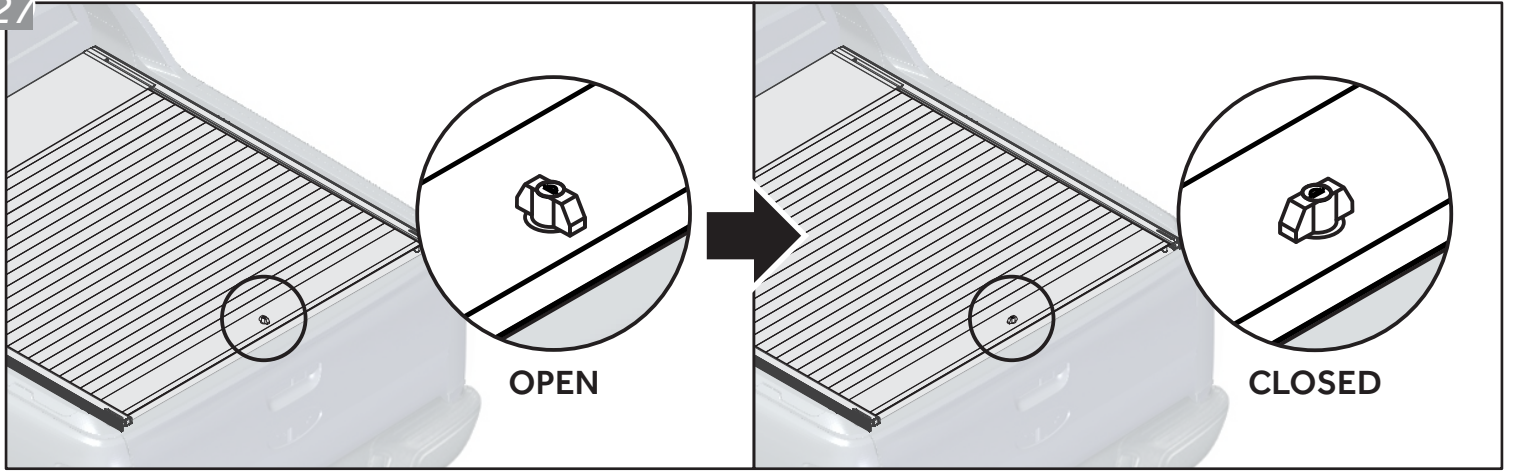
Exclusivo para accesorio eléctrico

26

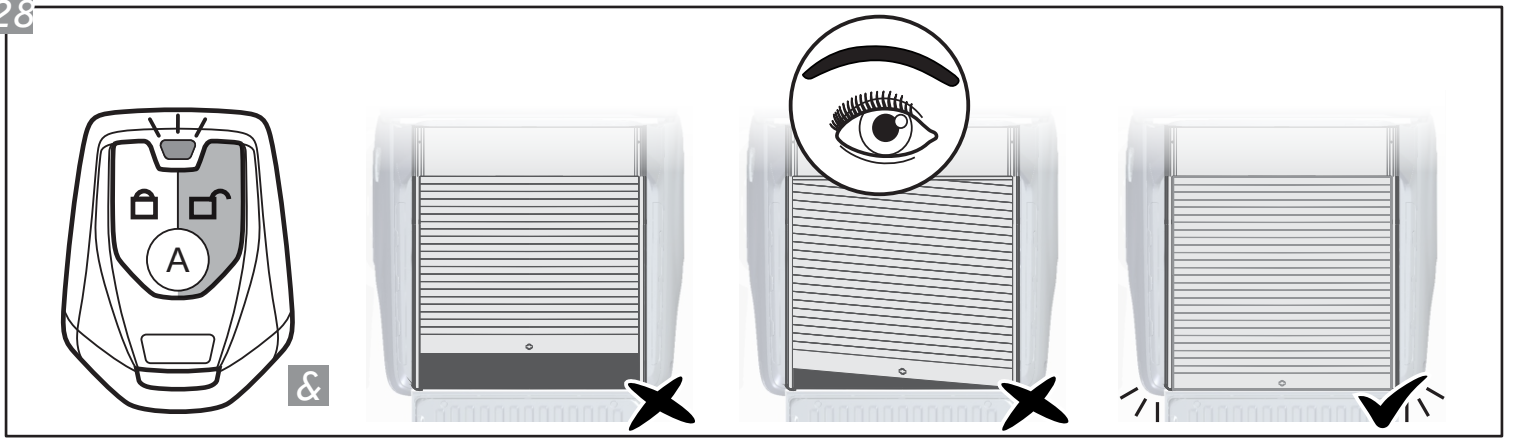


Exclusivo para accesorio eléctrico

27



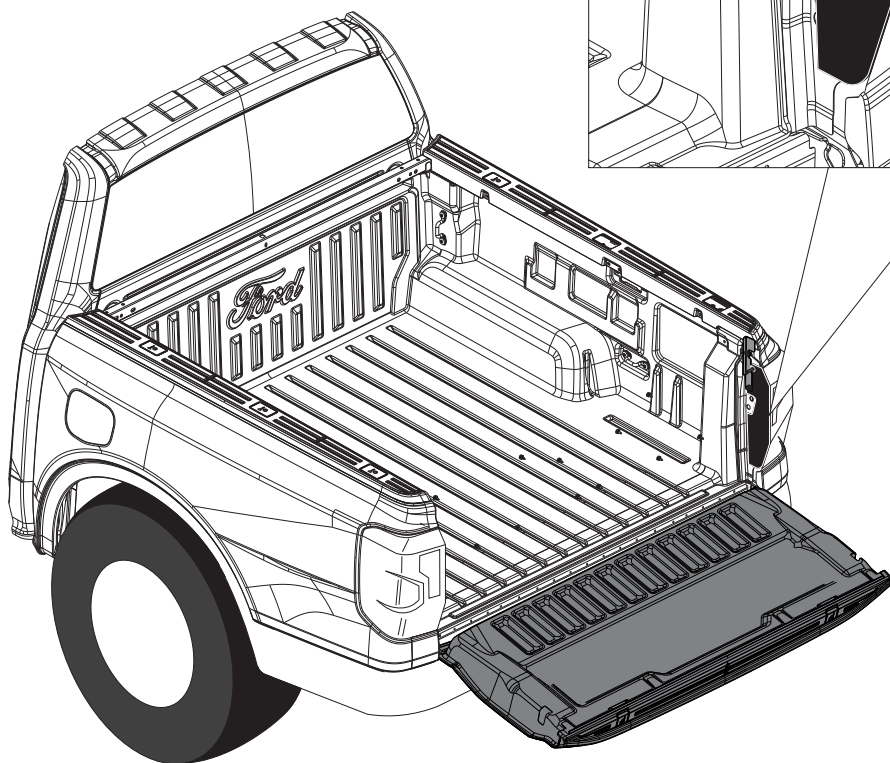
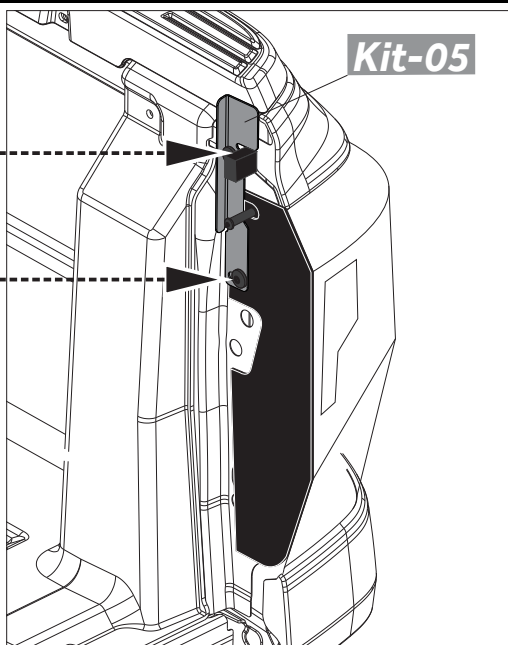
28



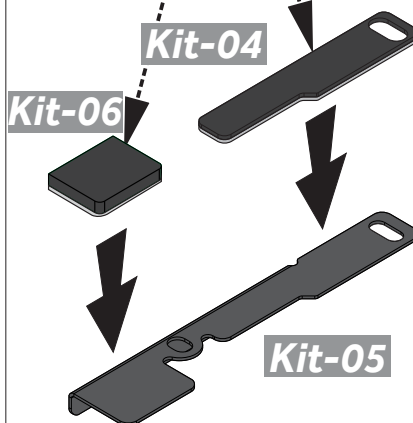
Kit de Junta para Portón de Caja

1 Repita el procedimiento para el otro lado.

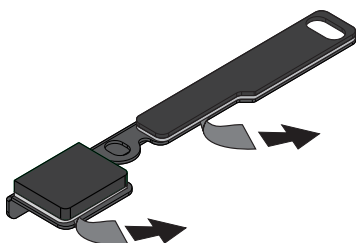
Retire los tornillos para que funcionen Unión de sellos.



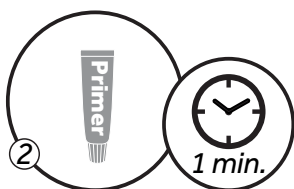
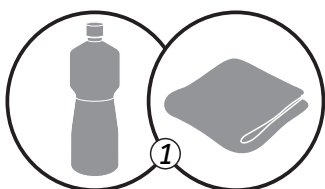
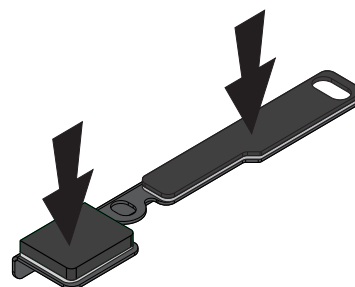
- Posición y alineación con la pieza



- Retire parcialmente la cinta



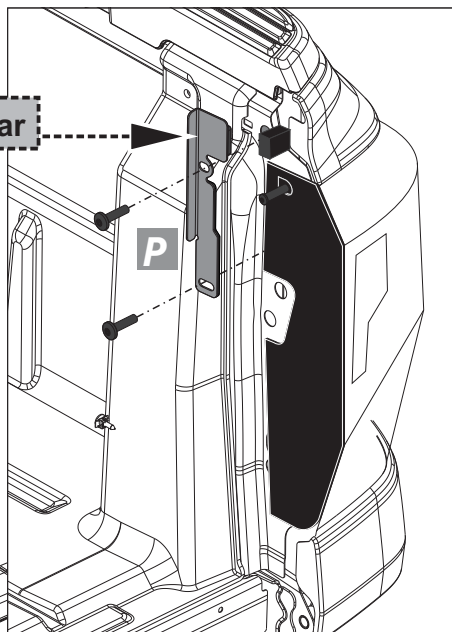
- Retire toda la protección de la cinta y presione sobre la pieza.



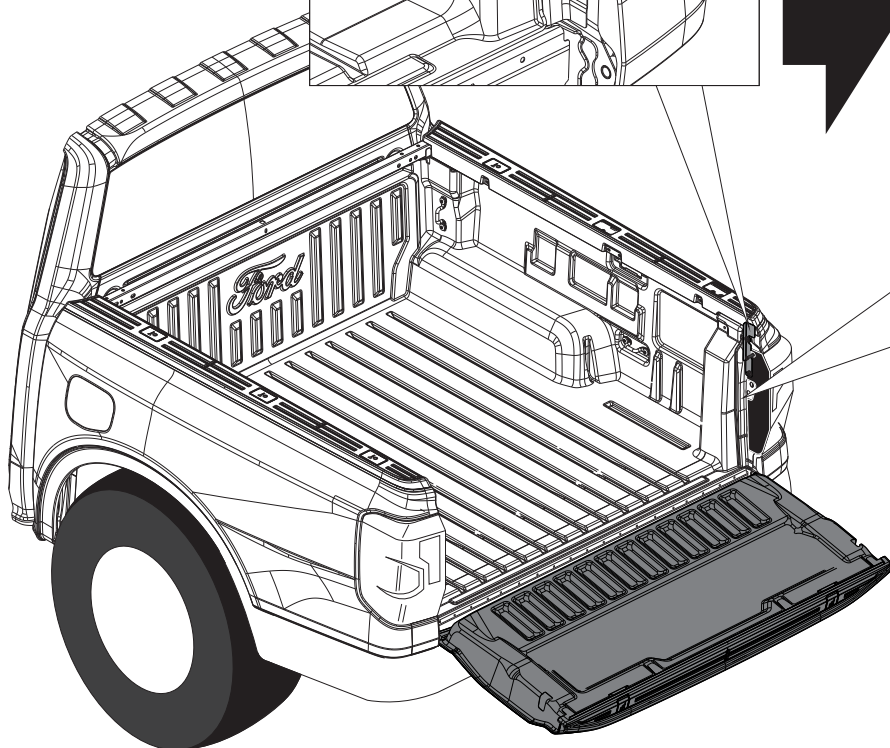
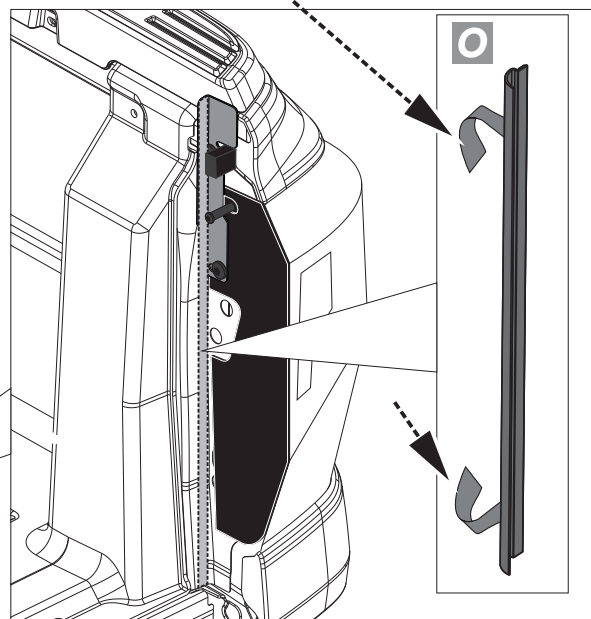
Kit de Junta para Portón de Caja

2 Repita el procedimiento para el otro lado.

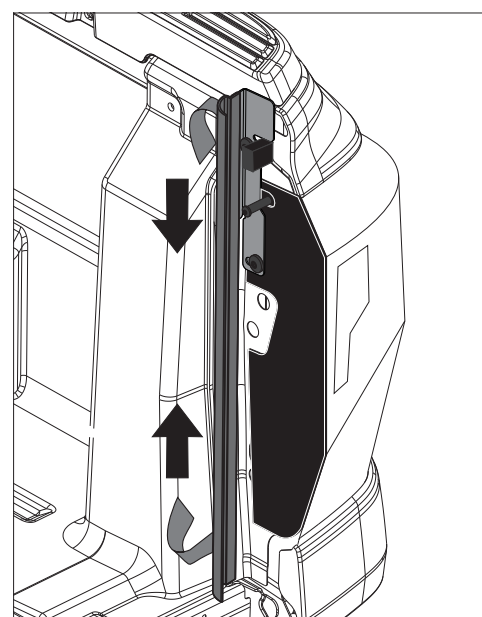
Remontar



- Retire parcialmente la cinta

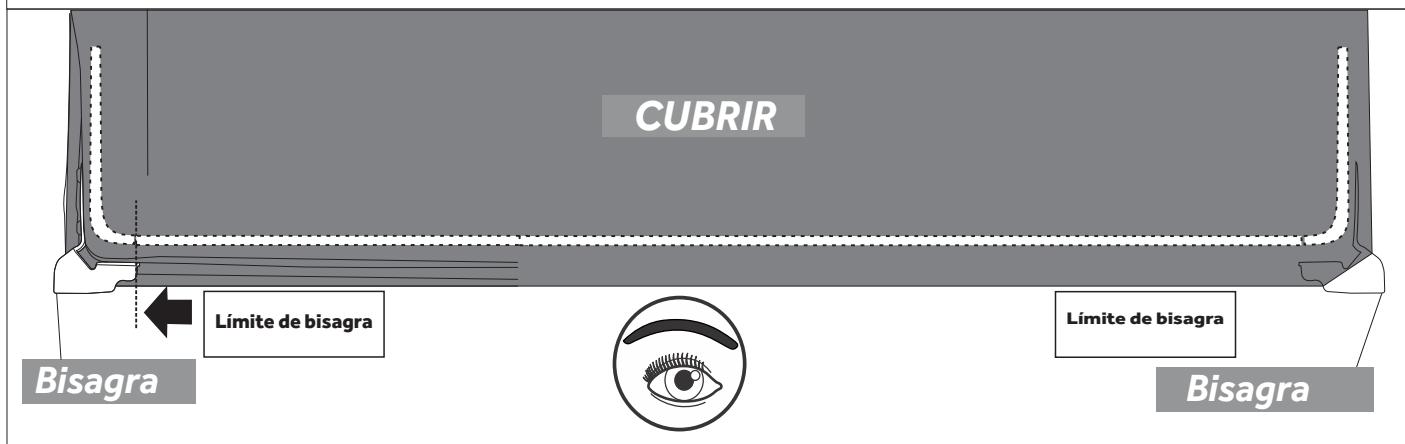


- Retire toda la protección de la cinta y presione sobre la pieza.

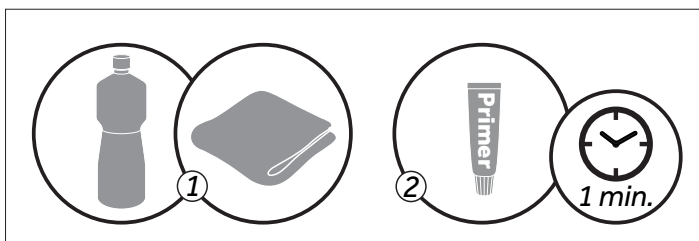
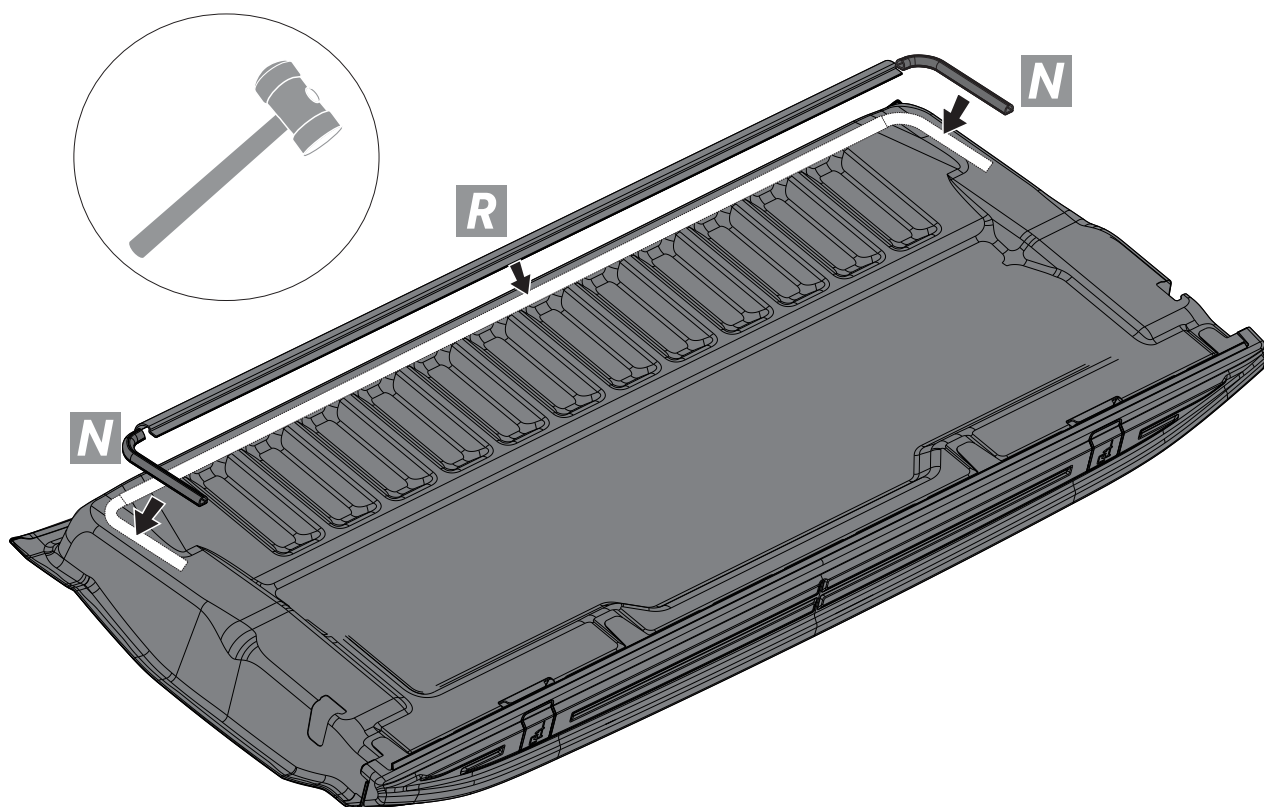


3 Repita el procedimiento para el otro lado.

Colocación de gomas de sellado en la tapa



Presión para adherir cinta adhesiva



Garantía

Keko Accesorios S.A. le concede al comprador original de los productos Keko garantía de un año a partir de la fecha de compra original por defecto de fabricación en la materia prima, mano de obra o terminación, en servicio o durante el uso normal, siempre que debidamente comprobados. Se excluyen de la garantía los daños ocasionados por colisión, uso indebido del producto como exceso de carga, limpieza incorrecta, instalación inadecuada, alteración de la concepción original del producto o cuando se haya retirado el número de serie (disponible en el producto y en el empaque) de fabricación.

Conservación, limpieza y durabilidad: para limpieza, utilizar solamente agua, jabón neutro, esponja o franela. Para la conservación de productos con terminación cromo, utilizar periódicamente cera para automóviles. Nunca utilizar productos químicos o abrasivos, dado que sus componentes arañan la terminación y exponen los productos con terminación de cromo a la corrosión, perjudicando los productos de plástico.

Solicitud de la garantía: solicitar la evaluación del problema en el establecimiento donde se efectuó la compra. En caso de reclamación procedente, se cambiará la pieza sin cargo para el propietario. La reparación o cambio de las partes del equipo no representa prolongación de su plazo de garantía original.

Término de responsabilidad de los productos Keko: Keko no asume ninguna responsabilidad en virtud de cualquier tipo de avería que resulte de mala utilización/instalación de sus productos. Después de la utilización del producto/empaque recomendamos el destino apropiado para cada tipo de material, según la legislación aplicable.

Los productos Keko se comercializan como accesorios meramente decorativos y no se deben considerar como medida de protección del vehículo o de sus pasajeros en caso de colisión o volcamiento.

CORTAR
CUT

CORTAR
CUT