

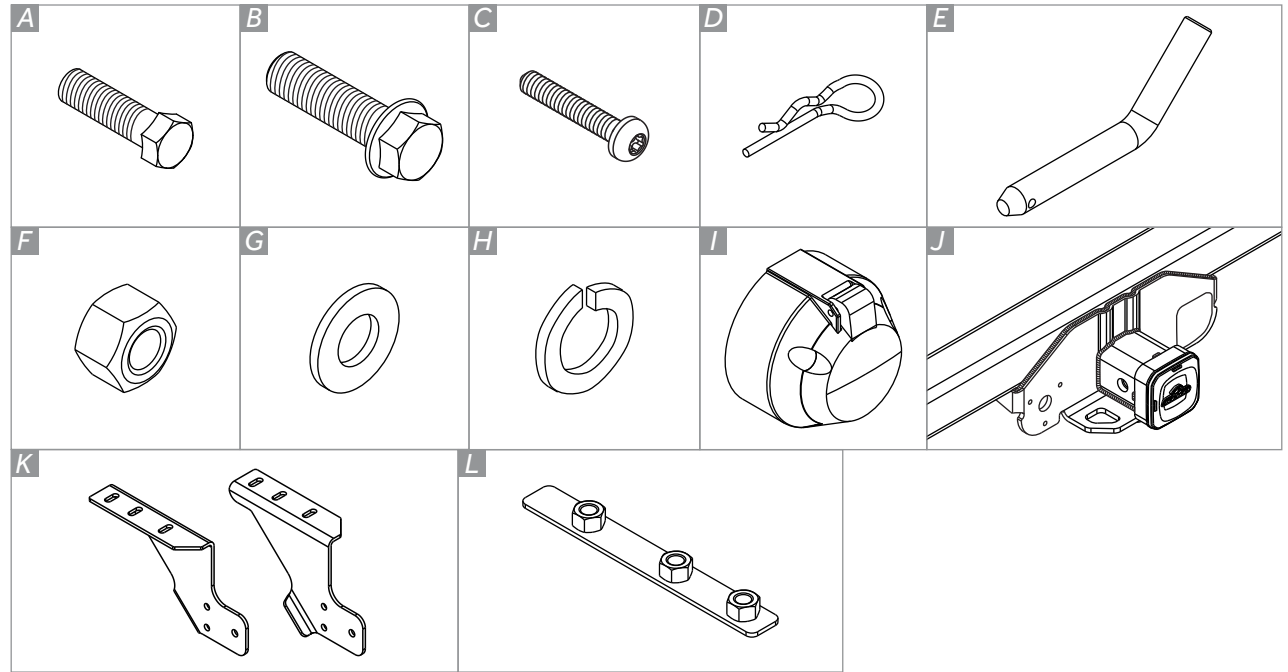


K536

Engate de Reboque K1 | Ranger 2012 -
K1 Towing Hitch | Ranger 2012 -
Enganche de Remolque K1 | Ranger 2012 -

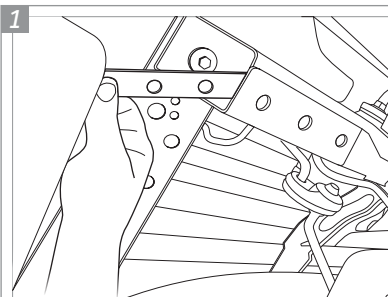
ITEM Item Ítem	QUANT. Qty. Cant.	DESCRIÇÃO Description Descripción
A	06	Pf. Sext. M12x1,75x40 M12x1,75x40 Hex. Bolt Torn. Hex. M12x1,75x40
B	06	Pf. Sext. Flang. M12x1,75x30 M12x1,75x30 Hex. Bolt With Washer Torn. Hex. C/ Arandela M12x1,75x30
C	03	Pf. Trilobular Cab. Pan Torx M5x30 M5x30 Torx Pan Head Bolt Torn. Torx Cabeza Olla M5x30
D	01	Grampo 3,5x70 3,5x70 Clip Presilla 3,5x70
E	01	Pino Trava 5/8"x149 ER S-10 5/8"x149 ER S-10 Lock Pin Pasador de Bloqueo 5/8"x149 ER S-10
F	04	Porca Sext. AF. M12x1,75 M12x1,75 Hex. SL. Nut Tuerca Hex. AF. M12x1,75
G	10	Arruela Lisa M12x2,5x24 M12x2,5x24 Flat Washer Arandela Lisa M12x2,5x24
H	06	Arruela de Pressão M12 M12 Spring Washer Arandela de Presión M12
I	01	Tomada Fêmea 7Polos 12V (Tipo 12n) Female Socket 7 Pins Enchufe 7 Polos
J	01	Conjunto Estrutura Hitch Receiver Estructura
K	02	Suportes LD/LE RS/LS Supports Soportes LD/LI
L	01	Trava Direita Right Fastener Traba Derecha

PARTES INCLUSAS / Parts Included / Piezas Incluidas



FERRAMENTAS / Tools / Herramientas

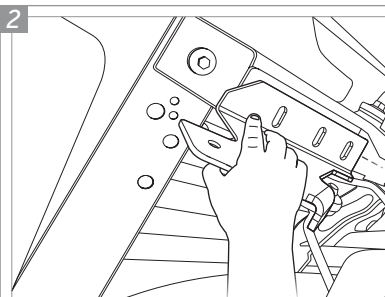




1 Insira a Trava Direita "L" na longarina do lado direito do veículo.

Insert the "L" Right Fastener in the frame rail on right side of the vehicle.

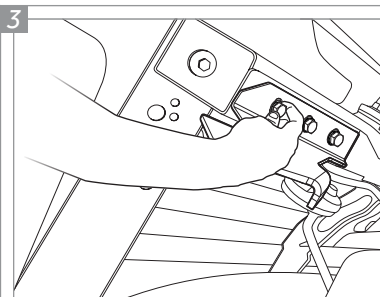
Ponga la Traba Derecha "L" en lo larguero del lado derecho del vehículo.



2 Coloque o Suporte "K" de forma que o mesmo fique alinhado com as três furações da trava direita.

Put the "K" Support so that stay aligned with the three right fastener holes.

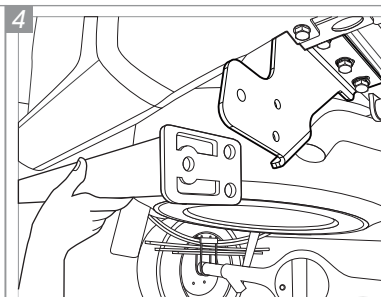
Colocar el Soporte "K" de modo que se alinea con los tres orificios de la traba derecha.



3 Após, introduza os Parafusos "A" com as Arruelas de Pressão "H" e Arruelas Lisas "G". Repita os procedimentos no outro lado do veículo.

Then, insert the "A" Bolts with the "H" Spring Washers and "G" Flat Washers. Repeat the procedure on the other side of the vehicle.

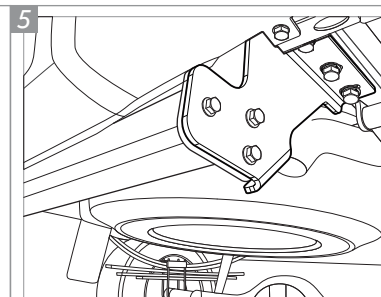
Luego, inserte los Tornillos "A" Arandelas de Pressión "H" y Arandelas Lisas "G". Repetir el procedimiento en el otro lado del vehículo.



4 Com os dois lados posicionados, parte-se para a colocação do Conjunto Estrutura "J".

With the two sides positioned, part to placing the "J" Hitch Receiver.

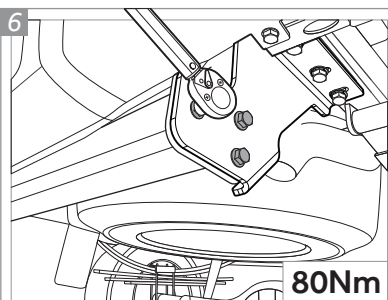
Con los dos lados posicionados, se parte a la colocación de la Estructura "J".



5 Alinhe as furações da flange do tubo com as furações do Suporte "K" e coloque os Parafusos "B" com as Arruelas "G" e Porcas "F", sem dar aperto. Repita os procedimentos no outro lado do veículo.

Align the holes of the tube's flange with the holes of the "K" Support and put the "B" Bolts with the "G" Washers and "F" Nuts, without tightening. Repeat the procedure on the other side of the vehicle.

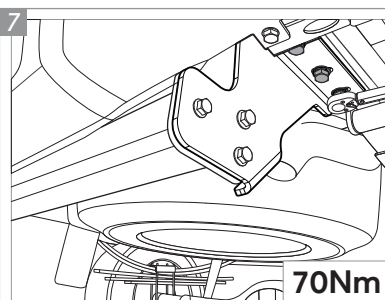
Alinee los orificios de la brida del tubo con los agujeros del Soporte "K" y ponga los Tornillos "B" con las Arandelas "G" y Tuercas "F", sin apretar. Repetir el procedimiento en el otro lado del vehículo.



6 Aperte os três Parafusos "B" do tubo central, com a força indicada na figura. Repita o procedimento no outro lado.

Tighten the Three "B" Bolts of the center tube, with the strength shown in the figure. Repeat on the other side.

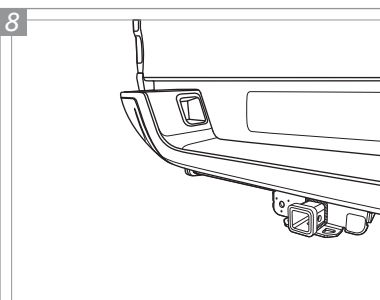
Apriete los tres Tornillos "B" del tubo central, con la fuerza se muestra en la figura. Repetir en el otro lado.



7 Após, aperte os parafusos do suporte lateral, com a força indicada na figura. Repita o procedimento no outro lado.

Then, tighten the lateral support's bolts, with the strength shown in the figure. Repeat on the other side.

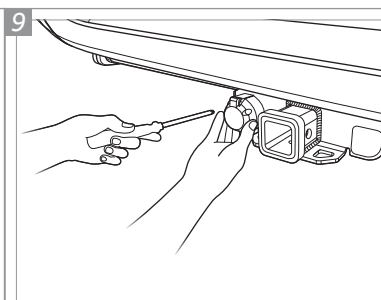
Luego, apriete los tornillos del soporte lateral, con la fuerza se muestra en la figura. Repetir en el otro lado.



8 Após realizada a etapa de instalação, observe a o posicionamento do engate para realizar a etapa de montagem.

After making the installation, note the positioning of the hitch to perform the assembling step.

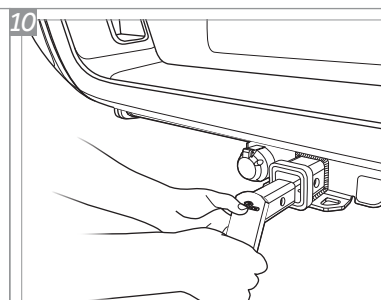
Después de hacer su instalación, tenga en cuenta el posicionamiento del enganche para llevar a cabo la etapa de montaje.



9 Posicione a Tomada "I" no conjunto estrutura nas furações indicadas e insira os Parafusos "C".

Position the "I" Socket on the hitch receiver in the holes indicated and insert the "C" Bolts.

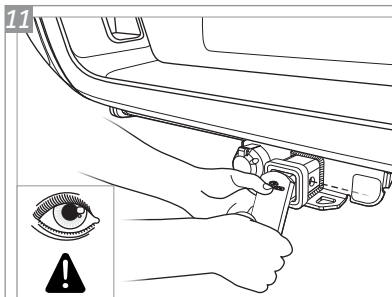
Ponga el Enchufe "I" en la estructura en los agujeros indicados y inserte los Tornillos "C".



10 Insira a sua ponteira K1 conforme indicado na ilustração.

Insert your K1 removable drawbar as shown in the illustration.

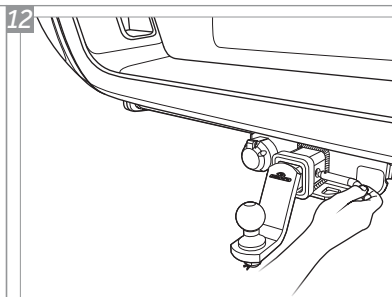
Ponga su puntera removible K1 como se muestra en la ilustración.



Deslize a ponteira K1 para dentro, de forma que os seus furos e os do engate fiquem alinhados.

Slide the K1 removable drawbar inside, in a way that its holes and the hitch ones are aligned.

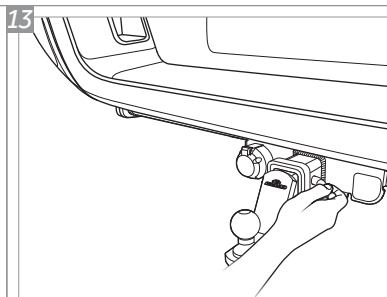
Deslice la puntera removible K1 de manera que sus agujeros y los de lo enganche estén alineados.



Insira o Pino Trava "E" conforme indicado na ilustração.

Insert the "E" Lock Pin as shown in the illustration.

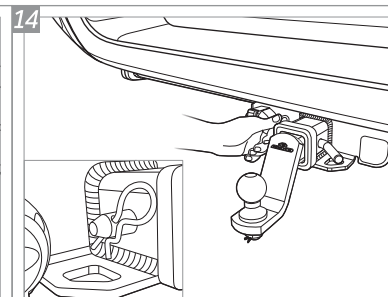
Inserte el Pasador de Bloqueo "E" como se muestra en la ilustración.



Insira o Pino Trava "E" e empurre até que o furo para colocação do Grampo "D" fique visível no lado oposto.

Insert the "E" Lock Pin and push until the hole for placing the "D" Clip is visible on the opposite side.

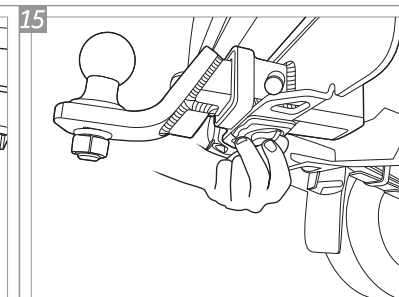
Inserte el Pasador de Bloqueo "E" y empuje hasta que el agujero para colocar la Presilla "D" es visible en el lado opuesto.



Insira o Grampo "D" conforme indicado na ilustração.

Insert the "D" Clip as shown in the illustration.

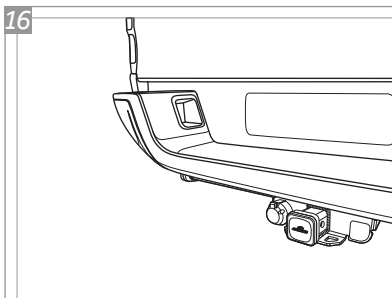
Inserte la Presilla "D" como se muestra en la ilustración.



Após posicionar a ponteira K1, localize o o manipulo anti-ruído, na parte inferior do engate. Aperte o mesmo para evitar que a trepidação do veículo, em terrenos irregulares, gere ruídos indesejados.

After positioning the K1 removable drawbar, locate the anti-noise handle, on the bottom of the hitch. Tighten it to avoid unwanted noises, generated by the vehicle's shake on uneven terrain.

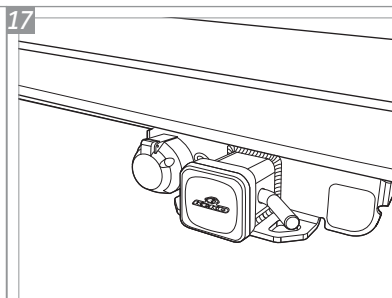
Después de posicionar la puntera removible K1, localice el manipulo anti-ruído, en la parte inferior del enganche. Apriete para evitar que la vibración de vehículo, en un terreno irregular, genere ruido no deseado.



Observe que, quando o engate não for utilizado, a ponteira K1 deve ser substituída pela tampa de proteção.

Note that when the hitch is not used, the K1 removable drawbar must be replaced by the protective cover.

Tenga en cuenta que cuando no se utiliza el enganche, la puntera removible K1 debe ser reemplazada por la tapa de protección.



Após colocada, a tampa de proteção deverá ser fixada com o Pino Trava "E" e com o Grampo "D" afim de evitar a perda da mesma.

Once placed, the protective cover must be secured with the "E" Lock Pin and the "D" Clip in order to avoid losing it.

Una vez colocado, la tapa de protección debe ser asegurada con el Pasador de Bloqueo "E" y la Presilla "D" para evitar perderla.

Para fazer a instalação elétrica da tomada do engate, visite sua oficina de confiança.

To make the electrical installation of the hitch socket, visit your trusted workshop.

Para hacer la instalación eléctrica del enchufe de enganche, visite a su taller de confianza.

GARANTIA / Warranty / Garantía

Keko Acessórios S.A. concede ao comprador original dos produtos Keko garantia de três anos a partir da data da compra original por defeito de fabricação em matéria-prima, mão-de-obra ou acabamento, em serviço ou uso normal, sendo devidamente comprovados. Excluem a garantia danos ocasionados por colisões, uso indevido do produto como sobrecarga, limpeza incorreta, instalação inadequada, alteração da concepção original do produto ou n° de série (disponível no produto e na embalagem) de fabricação removido.

Conservação, limpeza e durabilidade: para limpeza utilizar somente água, sabão neutro, esponja ou flanela. Para conservação de produtos com acabamento cromo utilizar periodicamente cera automotiva. Nunca utilizar produtos químicos ou abrasivos, dado que seus componentes riscam o acabamento e expõe à corrosão os produtos com acabamento em cromo e danificam os produtos em plástico.

Solicitação da garantia: solicitar à loja em que foi efetuada a compra a avaliação do problema. Em caso de reclamação procedente, a peça será substituída sem ônus ao proprietário. O conserto ou substituição das partes do equipamento não ocasionará prolongamento do prazo de garantia estabelecido para o mesmo.

Termo de responsabilidade dos produtos Keko: a Keko não assume qualquer responsabilidade em virtude de ocorrências de qualquer natureza, decorrentes da má utilização/instalação dos seus produtos. Após a utilização do produto/embalagem recomendamos a correta destinação para cada tipo de material conforme lei vigente.

Os produtos Keko são comercializados como acessórios meramente decorativos e não devem ser considerados como medida de proteção para o veículo ou passageiros em casos de colisão ou capotagem.

Keko Acessórios S.A. warrants to the original purchaser of Keko's products, for the period of three years, from the date of the purchase, that the product is free from defects in raw material, workmanship or finishing and it is Keko's obligation, under this warranty, to repair or replace, at Keko's election, any part or parts of the product which prove to be defective. This warranty shall not apply to any product which has suffered damage from collision, mishandling, misuse, incorrect cleaning, and incorrect installation or to any product that has been altered from its original conception or had its serial number (available in the product and packaging) removed.

***Maintenance, cleaning and durability:** for cleaning use only water, neutral soap and sponge or flannel. Periodically use automotive wax to conserve the chrome-plated parts. Never use chemicals or abrasive products not to scratch and expose the product to corrosion.*

***Warranty Claim:** request the shop where the accessory was purchased to evaluate the defect. If proved to be Keko's liability, the part will be repaired or replaced without charge. The repair or replacement of the parts will not result in extension of the warranty term provided.*

***Keko's Liability Term:** Keko does not assume any responsibility for the mishandling or wrong installation of its products. After using the product/packaging we recommend the appropriate destination for each type of material according applicable law.*

Keko's products are merely decorative and do not guarantee the safety of the occupant or vehicle in case of a rollover or other vehicle accident.

Keko Accesorios S.A. le concede al comprador original de los productos Keko garantía de tres años a partir de la fecha de compra original por defecto de fabricación en la materia prima, mano de obra o terminación, en servicio o durante el uso normal, siempre que debidamente comprobados. Se excluyen de la garantía los daños ocasionados por colisión, uso indebido del producto como exceso de carga, limpieza incorrecta, instalación inadecuada, alteración de la concepción original del producto o cuando se haya retirado el número de serie (disponible en el producto y en el empaque) de fabricación.

***Conservación, limpieza y durabilidad:** para limpieza, utilizar solamente agua, jabón neutro, esponja o franela. Para la conservación de productos con terminación cromo, utilizar periódicamente cera para automóviles. Nunca utilizar productos químicos o abrasivos, dado que sus componentes arañan la terminación y exponen los productos con terminación de cromo a la corrosión, perjudicando los productos de plástico.*

***Solicitud de lagarantía:** solicitar la evaluación del problema en el establecimiento donde se efectuó la compra. En caso de reclamación procedente, se cambiará la pieza sin cargo para el propietario. La reparación o cambio de las partes del equipo no representa prolongación de su plazo de garantía original.*

***Término de responsabilidad de los productos Keko:** Keko no asume ninguna responsabilidad en virtud de cualquier tipo de avería que resulte de mala utilización/instalación de sus productos. Después de la utilización del producto/empaque recomendamos el destino apropiado para cada tipo de material, según la legislación aplicable.*

Los productos Keko se comercializan como accesorios meramente decorativos y no se deben considerar como medida de protección del vehículo o de sus pasajeros en caso de colisión o volcamiento.

SAK: SERVIÇO DE ATENDIMENTO KEKO

54 3279.5811 sak@keko.com.br