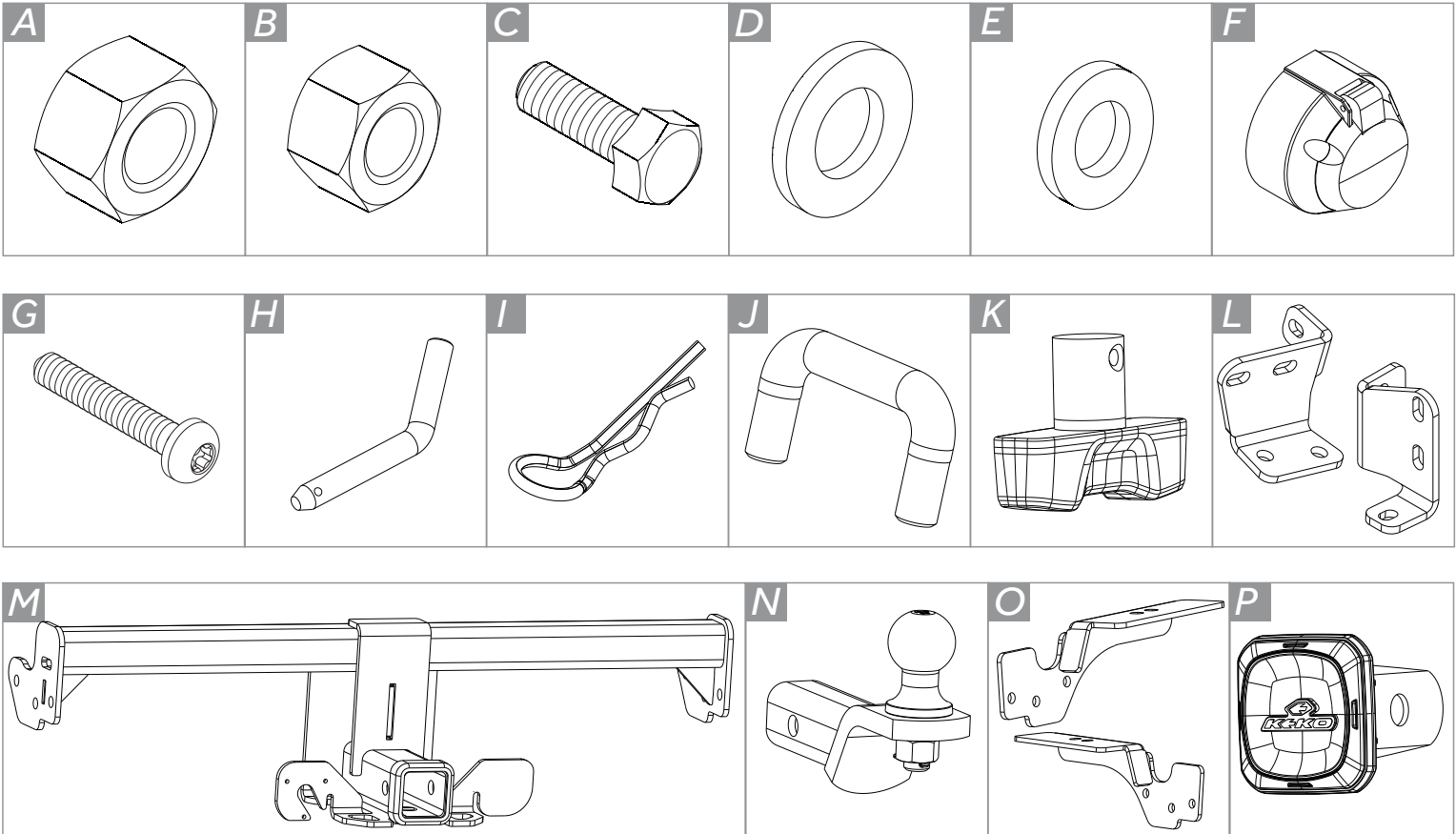


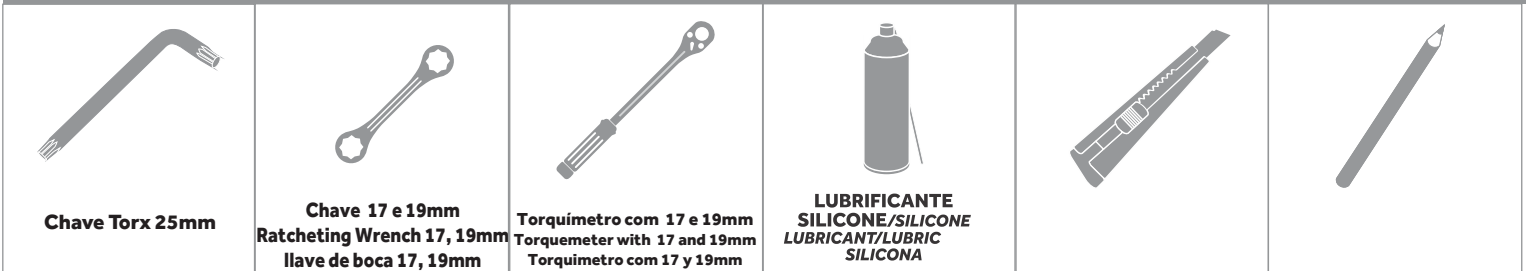
ENGATE REBOQUE K1 / K1 Trailer hitch / ENGANCHE DE REMOLQUE K1

K064PR - Volvo XC 90 2022-

COMPONENTES | Components | Componentes



FERRAMENTAS / Tools / Herramientas



Antes de começar a instalação você deve conferir: / Before starting the installation you must check: / Antes de iniciar la instalación debes comprobar:

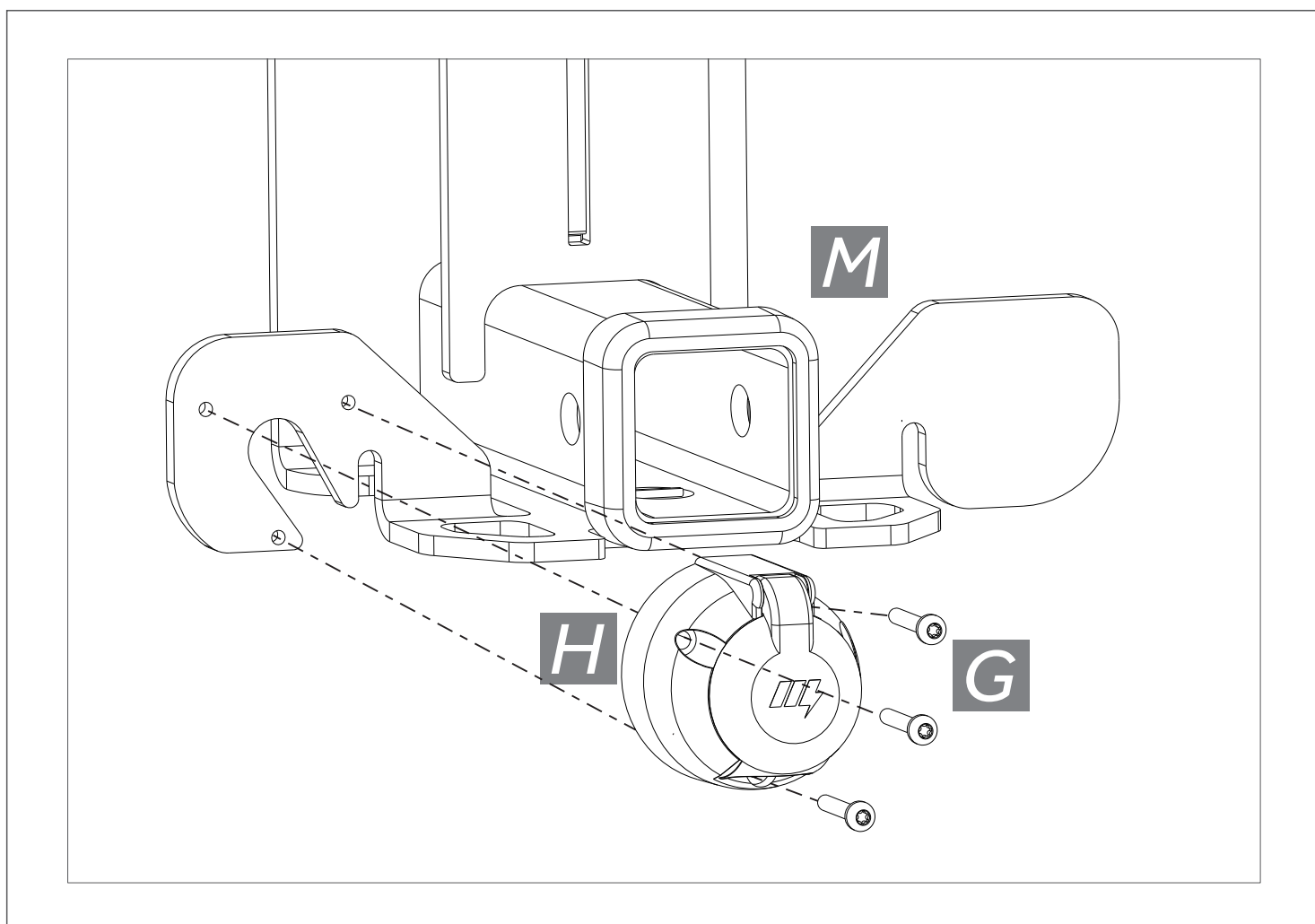
- Se todas as peças listadas abaixo estão dentro da embalagem do produto. / - If all parts listed below are inside the product packaging.

/ - Si todas las piezas enumeradas a continuación están dentro del embalaje del producto.

COMPONENTES / COMPONENTS / COMPONENTES	QUANTIDADE / AMOUNT / CANTIDAD
A Porca M12x1,75 / M12x1,75 Screw / Tuerca M12x1,75	06
B Porca MA 10 / MA 10 Screw / Tuerca MA 10	04
C Pf. Sext. Flang MA12x35x1,75/ MA12x35x1,75 Flanged Hex. Bolt/Torn. Hex. C/ BridaMA12x35x1,75	06
D Arruela Lisa M12x24x2,5/ M12x24x2,5 Flat Washer / Arandela Lisa M12x24x2,5	06
E Arruela Lisa M10x20x2,0/ M10x20x2,0 Flat Washer / Arandela Lisa M10x20x2,0	04
F Tomada Fêmea 7/ Female Socket 7 Pins / Enchufe 7 Polos	01
G Parafuso Tribular M5x30 / M5x30 Head Bolt / Cabeza Olla M5x30	03
H Pino Trava / Lock Pin / Pasador de Bloqueo	01
I Grampo 3,5x70 / 3,5x70 Clip / Presilla 3,5x70	01
J Trava "U" 62mm / "U" Lock 62mm / Cerrar "U" 62mm	02
K Manípulo / Handle / Manejar	01
L Suporte / support piece / pieza de soporte	02
M Conjunto Estrutura / Hitch Receiver / Estructura	01
N Ponteira / Removable Drawbar / Puntera	01
O Chapa suporte / support plate / placa de soporte	02
P Tampa de Proteção / Protective Cover / Tapa Protectora	01

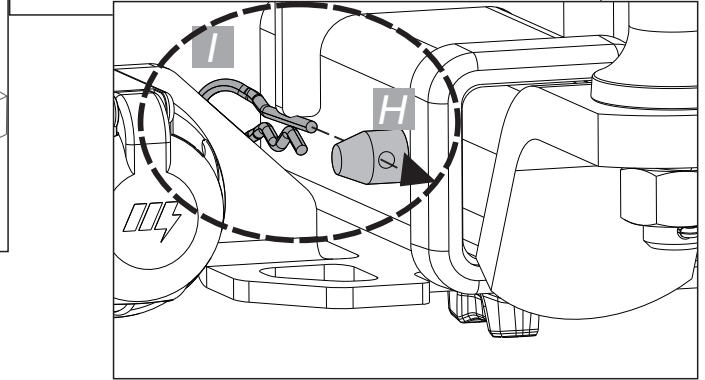
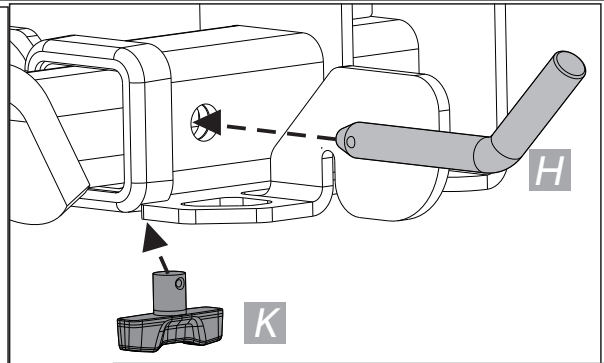
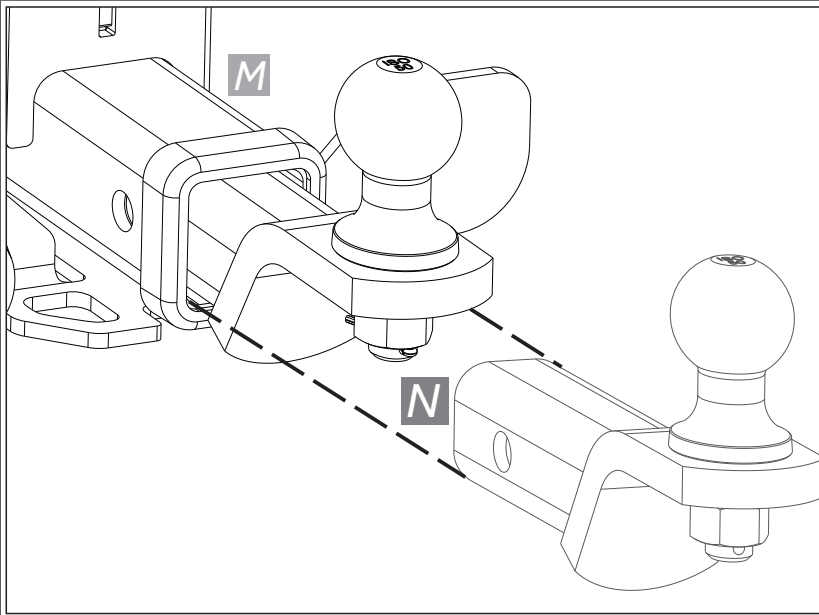
INSTRUÇÕES DE INSTALAÇÃO / Installation Instructions / Instrucciones de Instalación

- 1 Fixe a tomada (H) com os parafusos (G) no conjunto (M) / Secure the socket (H) with the screws (G) in the assembly (M)
/ Asegure la toma de corriente (H) con tornillos (G) al conjunto (M)

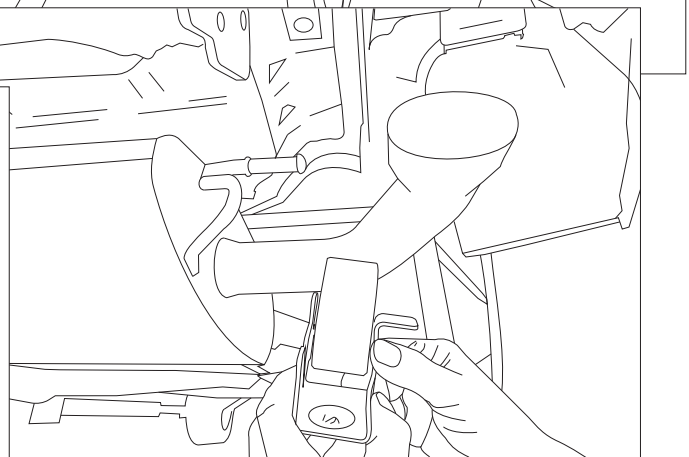
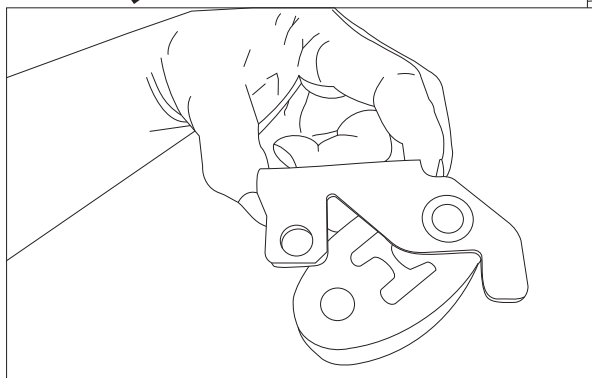
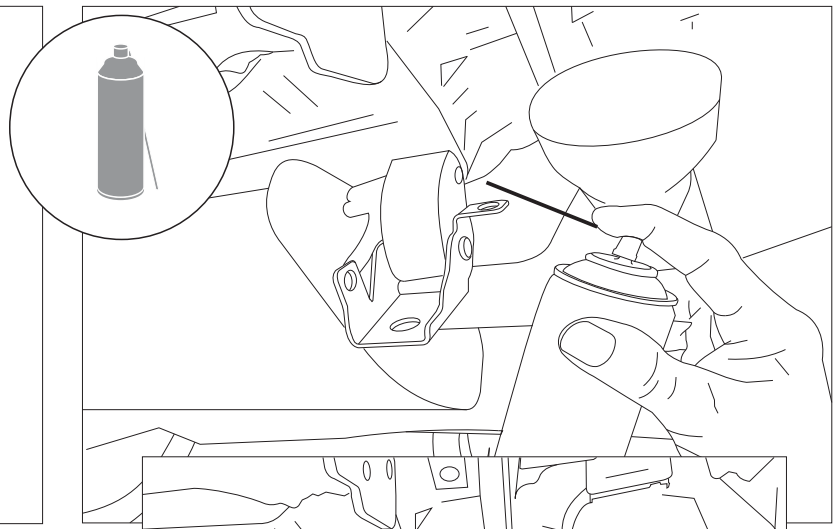
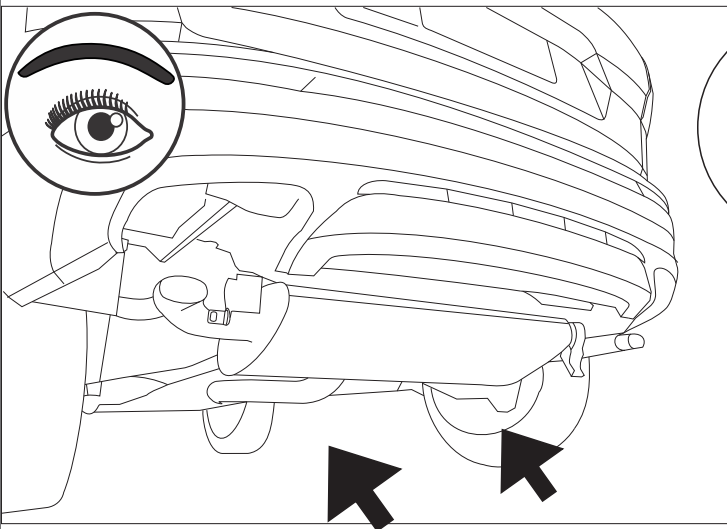


INSTRUÇÕES DE INSTALAÇÃO / Installation Instructions / Instrucciones de Instalación

- 2** Deslize a ponteira (N) dentro do conjunto (M), de forma que os seus furos e os do engate fiquem alinhados. Insira o pino trava (H) e empurre até aparecer o furo do pino (H) para colocação do grampo (I). Também coloque o manipulador (K). / Slide the tip (N) inside the assembly (M), so that the holes and those on the hitch are aligned. Insert the lock pin (H) and push until the pin hole (H) for placing the clamp (I) appears. Also place the handle (K). / Deslice la punta (N) dentro del conjunto (M), de modo que los agujeros y los del enganche estén alineados. Inserte el pasador de bloqueo (H) y empuje hasta que aparece el orificio del pasador (H) para colocar la abrazadera (I). Coloque también el mango (K).



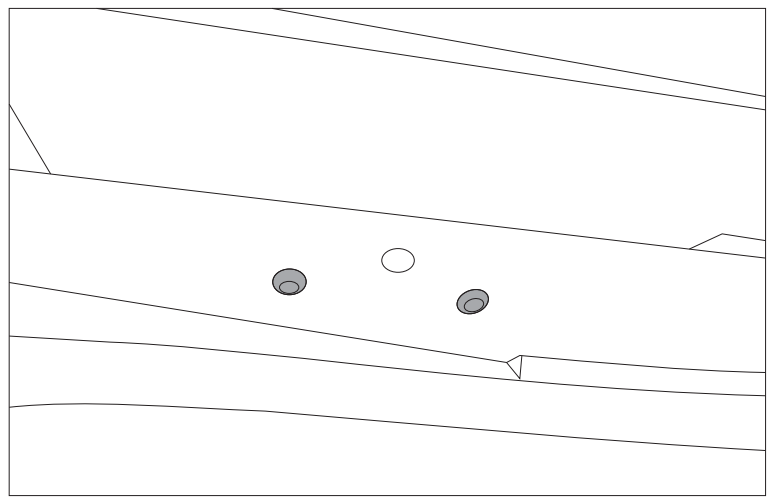
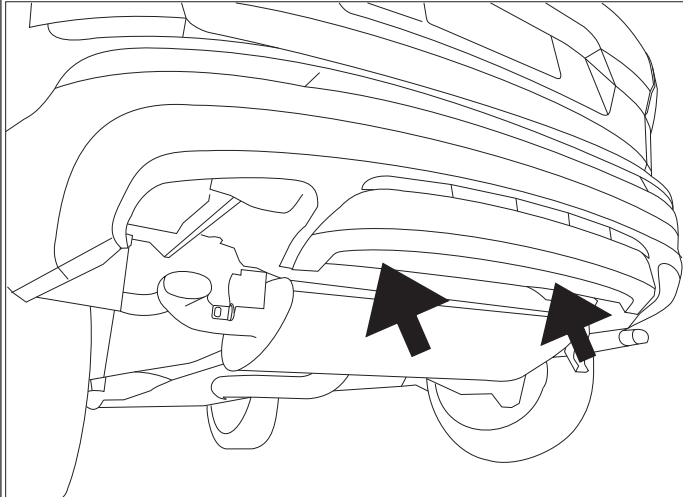
- 3** Na parte de baixo do carro, abaixe o escapamento. Passando o spray nas borrachas (acabamento do escapamento) para conseguir remover-las. E endireite as dobras das borrachas para dentro. / At the bottom of the car, lower the exhaust. Spraying the rubbers (exhaust finish) to be able to remove them. And straighten the folds of the rubber bands inwards. / En la parte inferior del coche, baja el escape. Pulverizar las gomas (acabado de escape) para poder eliminarlos. Y endereza los pliegues de las gomas hacia adentro.



Repetir o passo no outro lado do veículo. / Repeat the step on the other side of the vehicle. / Repita el paso en el otro lado del vehículo.

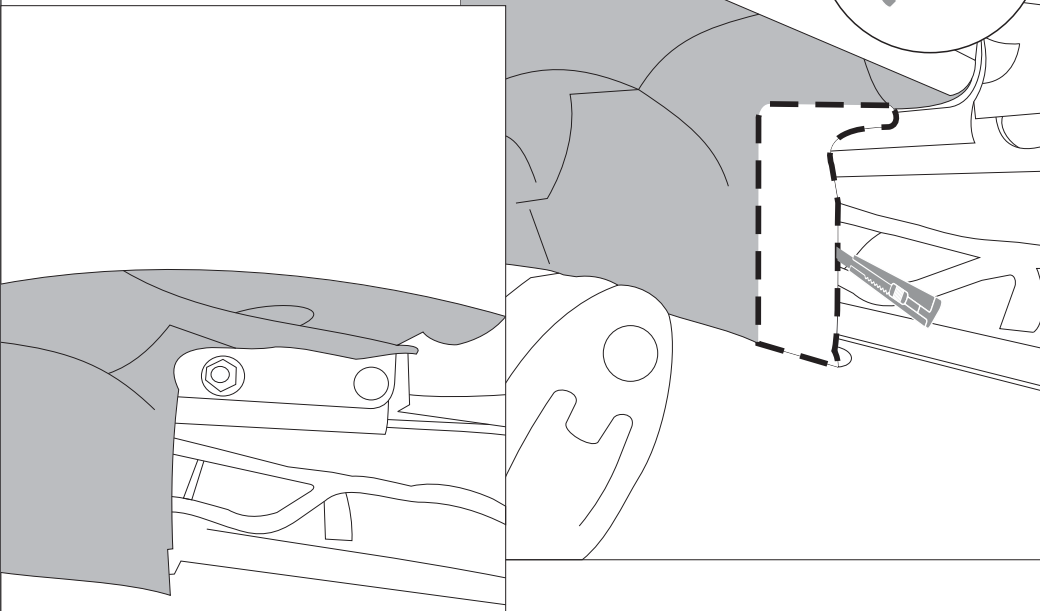
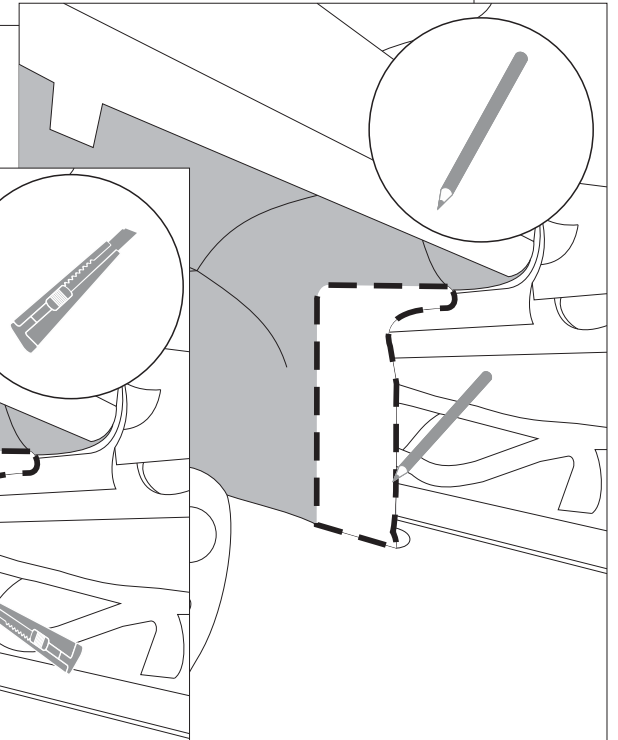
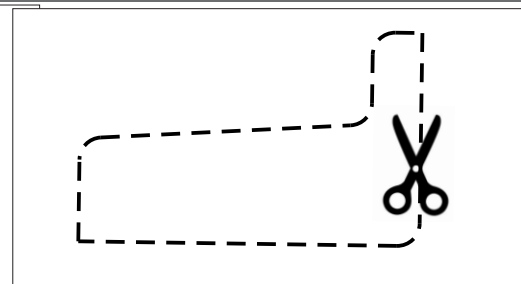
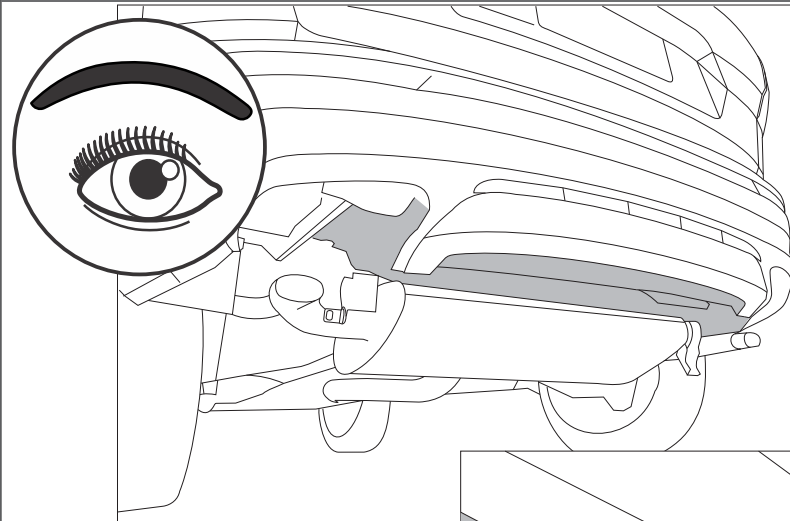
INSTRUÇÕES DE INSTALAÇÃO / Installation Instructions / Instrucciones de Instalación

- 4 Retire os dois parafusos embaixo do para choque do carro e guarde-os. / Remove the two screws under the car bumper and save them. / Retire los dos tornillos debajo del parachoques del automóvil y guárdelos.



Repetir o passo no outro lado do veículo. / Repeat the step on the other side of the vehicle. / Repita el paso en el otro lado del vehículo.

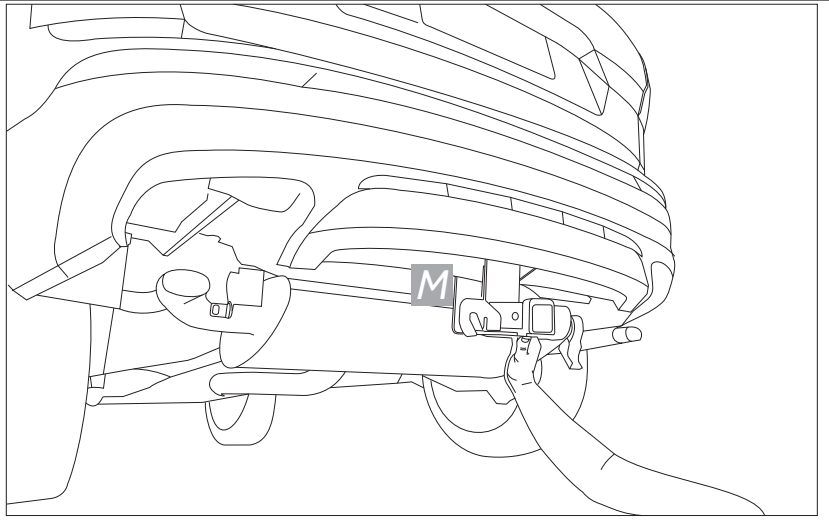
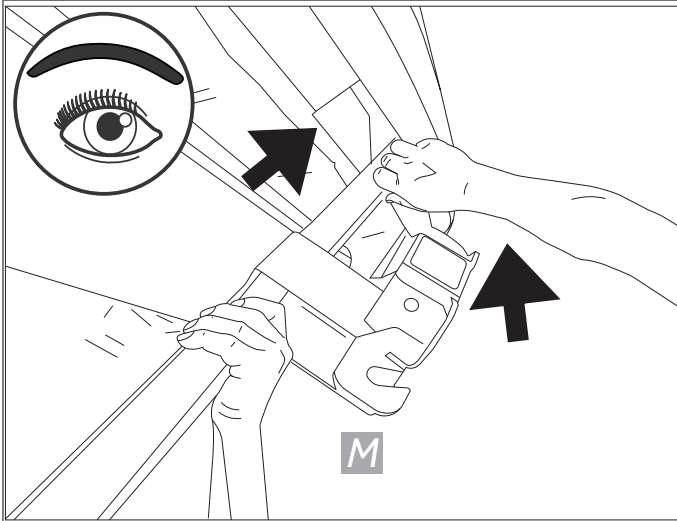
- 5 Coloque o gabarito em cima da proteção de alumínio e marque com um lápis, após corte a proteção de alumínio na marcação feita com o lápis. / Place the template on top of the aluminum protection and mark with a pencil, after cutting the aluminum protection at the mark made with the pencil. / Colocar la plantilla encima de la protección de aluminio y marcar con un lápiz, después de cortar la protección de aluminio por la marca realizada con el lápiz.



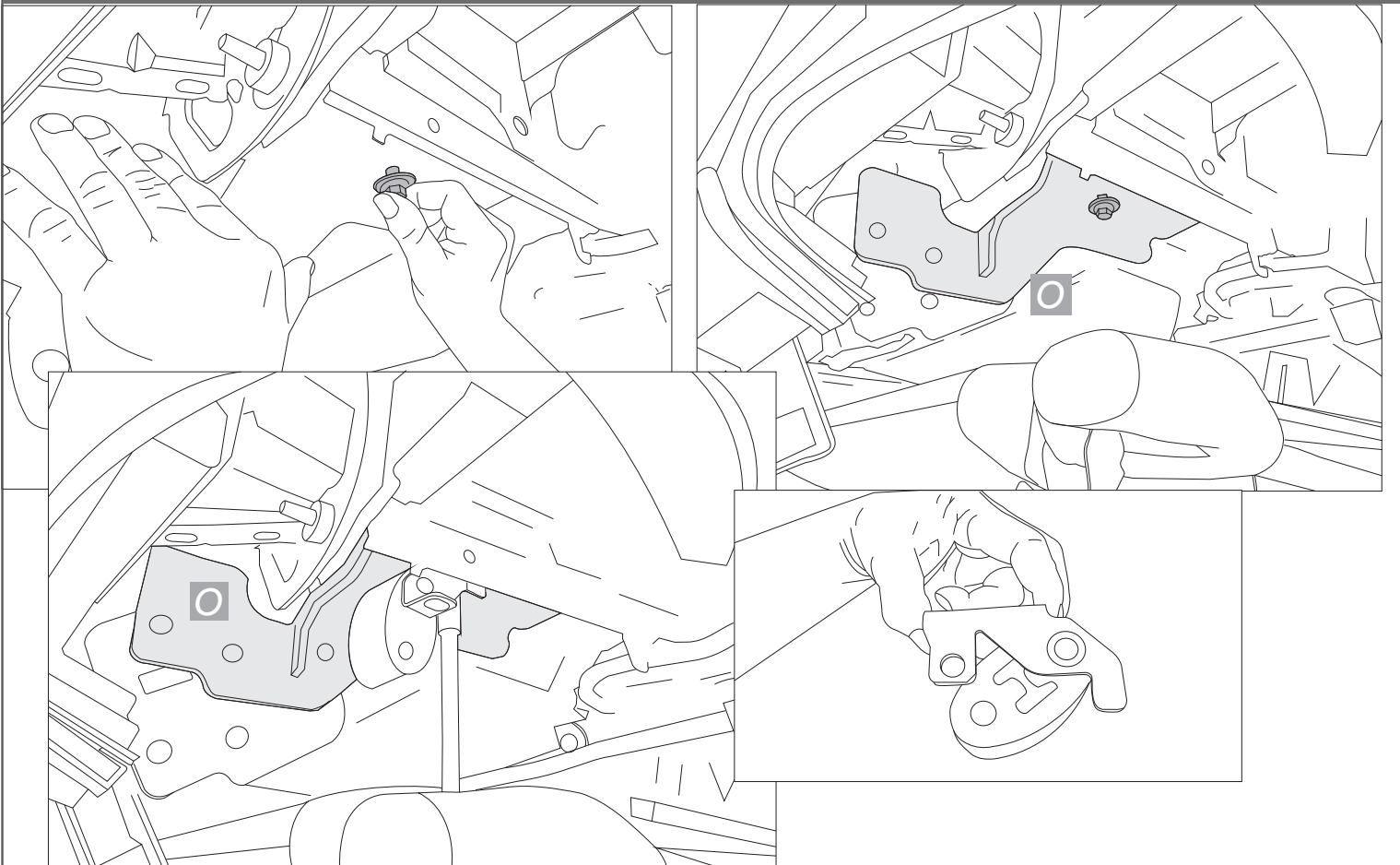
Repetir o passo no outro lado do veículo. / Repeat the step on the other side of the vehicle. / Repita el paso en el otro lado del vehículo.

INSTRUÇÕES DE INSTALAÇÃO / Installation Instructions / Instrucciones de Instalación

- 6 Coloque o engate reboque (M) so encaixado no parachoque, para encaixar de uma forçada no parachoque. / Place the trailer hitch (M) so it fits into the bumper, so that it fits tightly into the bumper. / Coloque el enganche del remolque (M) de manera que encaje en el parachoques, de modo que encaje firmemente en el parachoques.

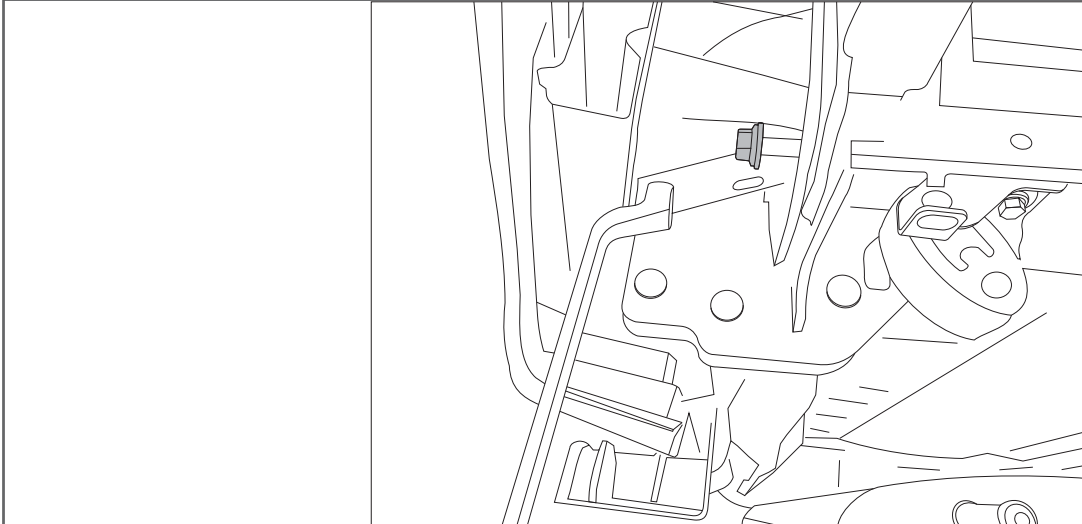


- 7 Utilizar o parafuso da borracha do escapamento, parafuso M10. Fixe com esse parafuso o suporte (O) com a borracha do escapamento. / Use the exhaust rubber screw, M10 screw. Use this screw to secure the support (O) with the rubber of the exhaust. / Utilice el tornillo de goma de escape, tornillo M10. Utilice este tornillo para fijar el soporte (O) con la goma del escape.



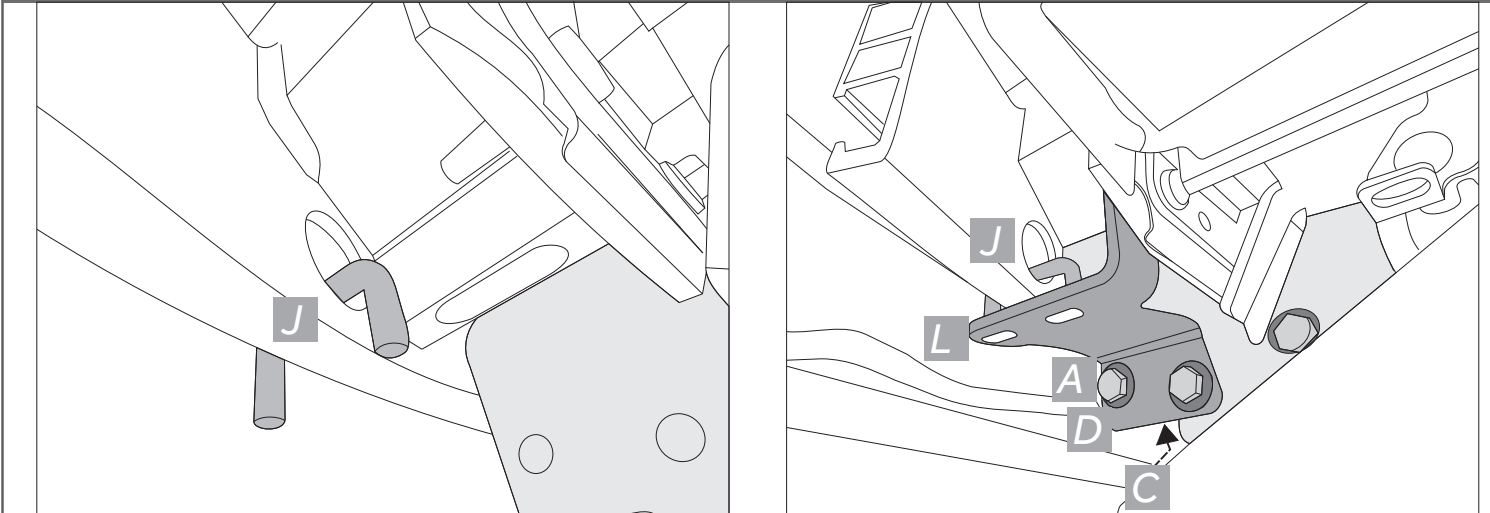
Repetir o passo no outro lado do veículo. / Repeat the step on the other side of the vehicle. / Repita el paso en el otro lado del vehículo.

8 Retire a porca original da travessa. / Remove the original nut from the crosspiece. / Retire la tuerca original del travesaño.



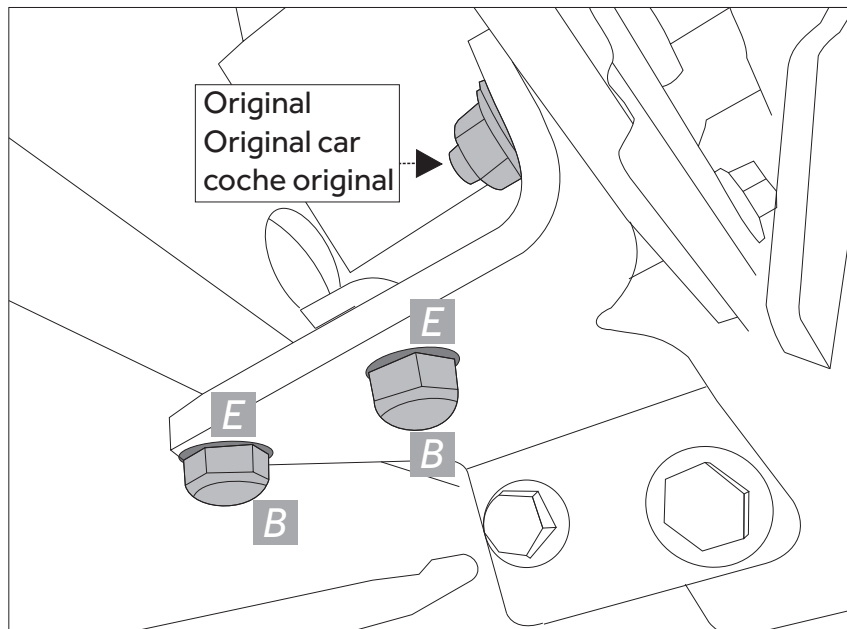
Repetir o passo no outro lado do veículo. / Repeat the step on the other side of the vehicle. / Repita el paso en el otro lado del vehículo.

9 Coloque a trava "U" (K). Coloque o suporte (M) fixando com parafuso (C), arruela (D) e porca (A). / Place the "U" lock (K). Place the support (M) securing it with screw (C), washer (D) and nut (A). / Coloque el bloqueo en "U" (K). Colocar el soporte (M) fijándolo con tornillo (C), arandela (D) y tuerca (A).

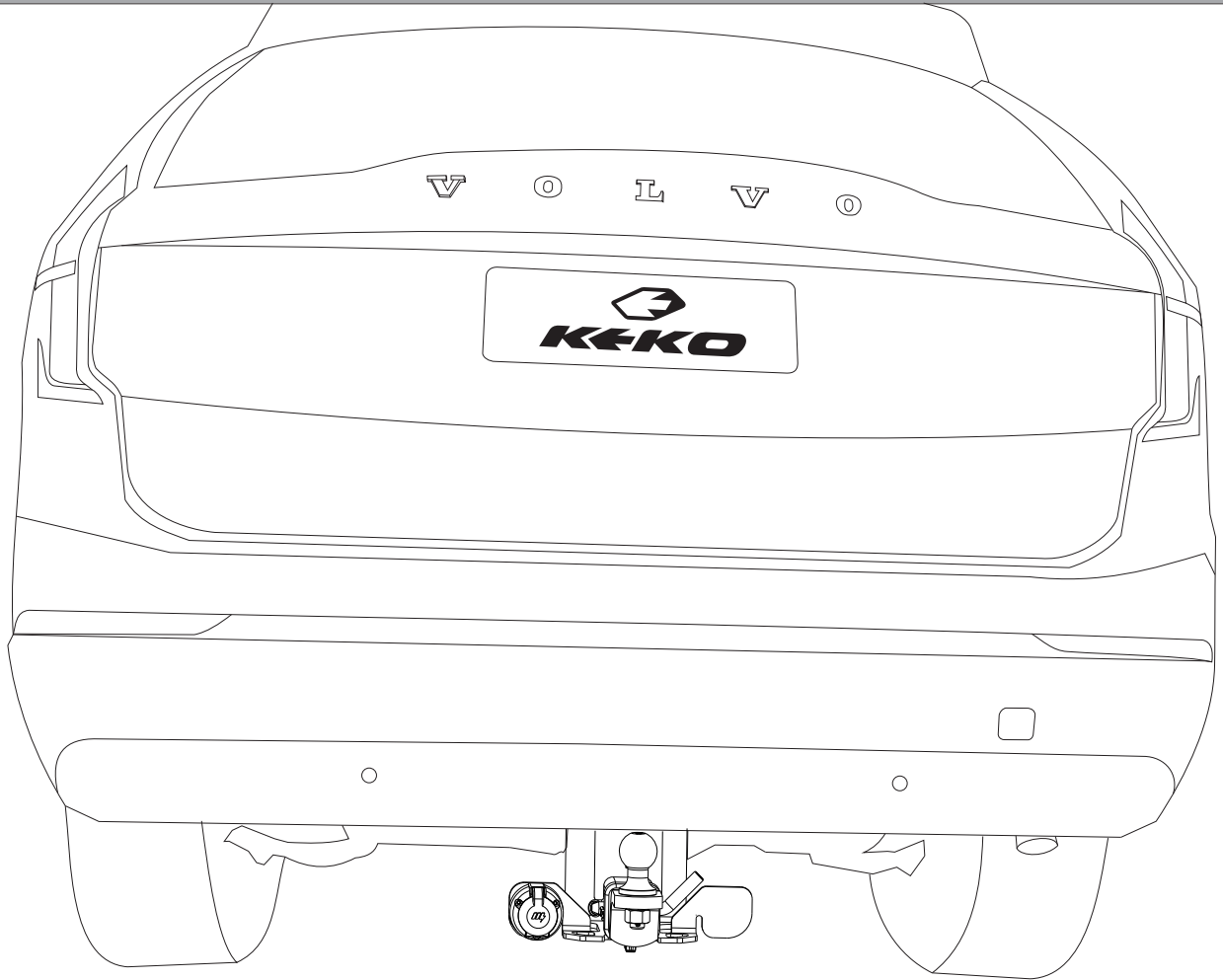


Repetir o passo no outro lado do veículo. / Repeat the step on the other side of the vehicle. / Repita el paso en el otro lado del vehículo.

10 Termine fixando com arruela (E) e porca (B), fixe a porca original que foi retirada anteriormente. / Finish by fixing with washer (E) and nut (B), fix the original nut that was removed previously. / Finalizar fijando con arandela (E) y tuerca (B), fijar la tuerca original que se quitó anteriormente.



11



12

Para fazer a instalação elétrica da tomada do engate, visite sua oficina de confiança.

To make the electrical installation of the hitch socket, visit your trusted workshop.

Para hacer la instalación eléctrica del enchufe de enganche, visite a su taller de confianza.



GARANTIA / Garantia / Warranty

Keko Acessórios S.A. concede ao comprador original dos produtos Keko garantia de três anos a partir da data da compra original por defeito de fabricação em matéria-prima, mão-de-obra ou acabamento, em serviço ou uso normal, sendo devidamente comprovados. Excluem a garantia danos ocasionados por colisões, uso indevido do produto como sobrecarga, limpeza incorreta, instalação inadequada, alteração da concepção original do produto ou nº de série (disponível no produto e na embalagem) de fabricação removido.

Conservação, limpeza e durabilidade: para limpeza utilizar somente água, sabão neutro, esponja ou flanela. Para conservação de produtos com acabamento cromo utilizar periodicamente cera automotiva. Nunca utilizar produtos químicos ou abrasivos, dado que seus componentes riscam o acabamento e expõe à corrosão os produtos com acabamento em cromo e danificam os produtos em plástico.

Solicitação da garantia: solicitar à loja em que foi efetuada a compra a avaliação do problema. Em caso de reclamação precedente, a peça será substituída sem ônus ao proprietário. O conserto ou substituição das partes do equipamento não ocasionará prolongamento do prazo de garantia estabelecido para o mesmo.

Termo de responsabilidade dos produtos Keko: a Keko não assume qualquer responsabilidade em virtude de ocorrências de qualquer natureza, decorrentes da má utilização/instalação dos seus produtos. Após a utilização do produto/embalagem recomendamos a correta destinação para cada tipo de material conforme lei vigente.

Os produtos Keko são comercializados como acessórios meramente decorativos e não devem ser considerados como medida de proteção para o veículo ou passageiros em casos de colisão ou capotagem.

Keko Acessórios S.A. warrants to the original purchaser of Keko's products, for the period of three year, from the date of the purchase, that the product is free from defects in raw material, workmanship or finishing and it is Keko's obligation, under this warranty, to repair or replace, at Keko's election, any part or parts of the product which prove to be defective. This warranty shall not apply to any product which has suffered damage from collision, mishandling, misuse, incorrect cleaning, and incorrect installation or to any product that has been altered from its original conception or had its serial number (available in the product and packaging) removed.

***Maintenance, cleaning and durability:** for cleaning use only water, neutral soap and sponge or flannel. Periodically use automotive wax to conserve the chrome-plated parts. Never use chemicals or abrasive products not to scratch and expose the product to corrosion.*

***Warranty Claim:** request the shop where the accessory was purchased to evaluate the defect. If proved to be Keko's liability, the part will be repaired or replaced without charge. The repair or replacement of the parts will not result in extension of the warranty term provided.*

***Keko's Liability Term:** Keko does not assume any responsibility for the mishandling or wrong installation of its products. After using the product/packaging we recommend the appropriate destination for each type of material according applicable law.*

Keko's products are merely decorative and do not guarantee the safety of the occupant or vehicle in case of a rollover or other vehicle accident.

Keko Accesorios S.A. le concede al comprador original de los productos Keko garantía de tres años a partir de la fecha de compra original por defecto de fabricación en la materia prima, mano de obra o terminación, en servicio o durante el uso normal, siempre que debidamente comprobados. Se excluyen de la garantía los daños ocasionados por colisión, uso indebido del producto como exceso de carga, limpieza incorrecta, instalación inadecuada, alteración de la concepción original del producto o cuando se haya retirado el número de serie (disponible en el producto y en el empaque) de fabricación.

***Conservación, limpieza y durabilidad:** para limpieza, utilizar solamente agua, jabón neutro, esponja o franela. Para la conservación de productos con terminación cromo, utilizar periódicamente cera para automóviles. Nunca utilizar productos químicos o abrasivos, dado que sus componentes arañan la terminación y exponen los productos con terminación de cromo a la corrosión, perjudicando los productos de plástico.*

***Solicitud de la garantía:** solicitar la evaluación del problema en el establecimiento donde se efectuó la compra. En caso de reclamación precedente, se cambiara la pieza sin cargo para el propietario. La reparación o cambio de las partes del equipo no representa prolongación de su plazo de garantía original.*

Término de responsabilidad de los productos Keko:** Keko no asume ninguna responsabilidad en virtud de cualquier tipo de avería que resulte de mala utilización/instalación de sus productos. Después de la utilización del producto/empaque recomendamos el destino apropiado para cada tipo de material, según la legislación aplicable. **Los productos Keko se comercializan como accesorios meramente decorativos y no se deben considerar como medida de protección del vehículo o de sus pasajeros en caso de colisión o volcamiento.

SAK: SERVIÇO DE ATENDIMENTO KEKO
KEKO CUSTOMER SERVICE
ATENCIÓN AL CLIENTE DE KEKO

54 3279.5811 sak@keko.com.br

GABARITO / TEMPLATE / PLANTILLA

MARCARE RECORTAR, GABARITO ANEXO
MARK AND CROP, TEMPLATE ATTACHED
MARCAR Y RECORTAR, PLANTILLA ADJUNTA

