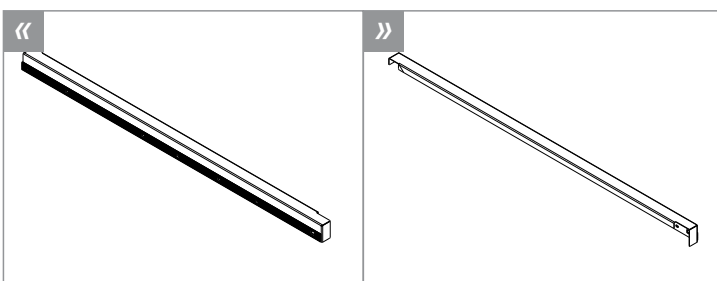
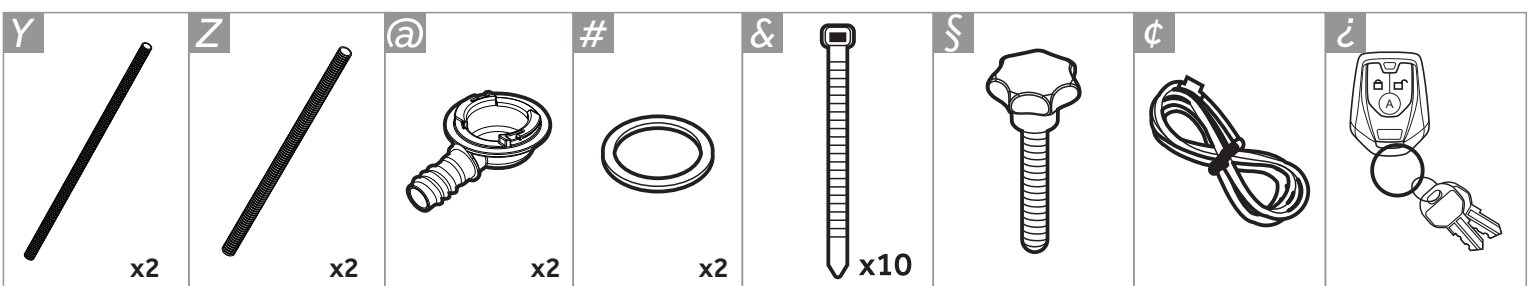
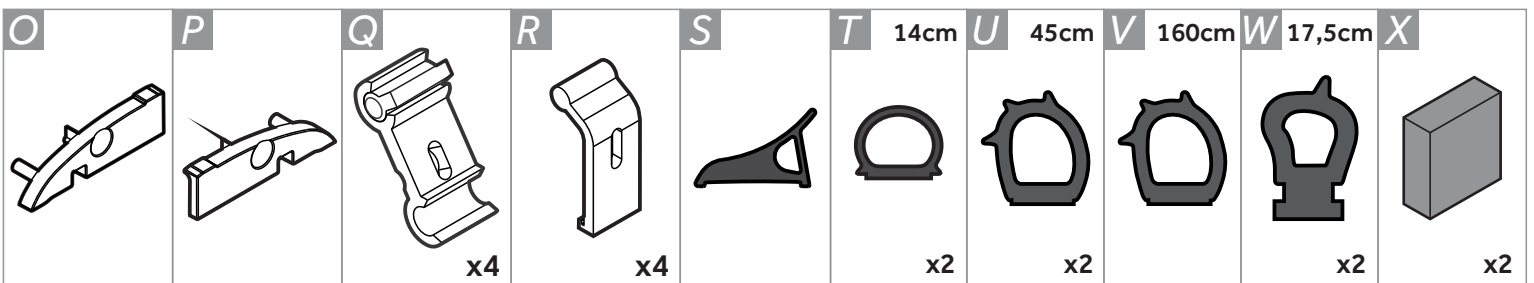
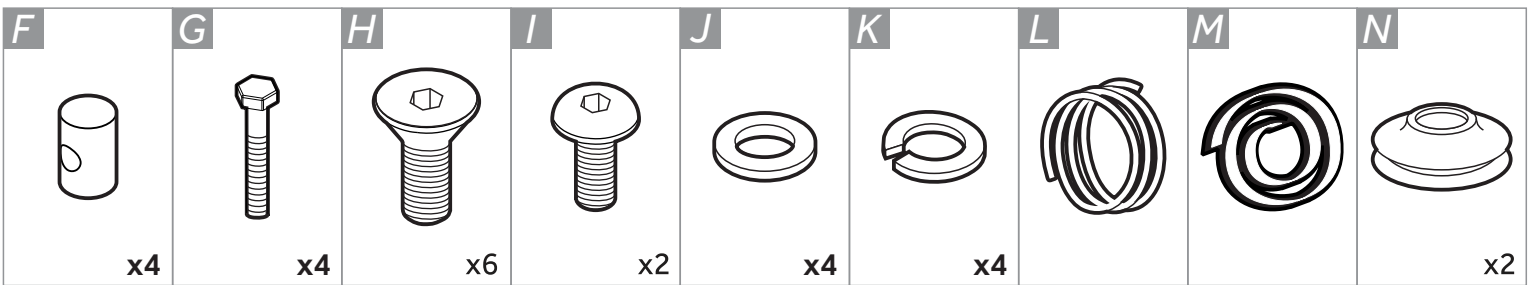
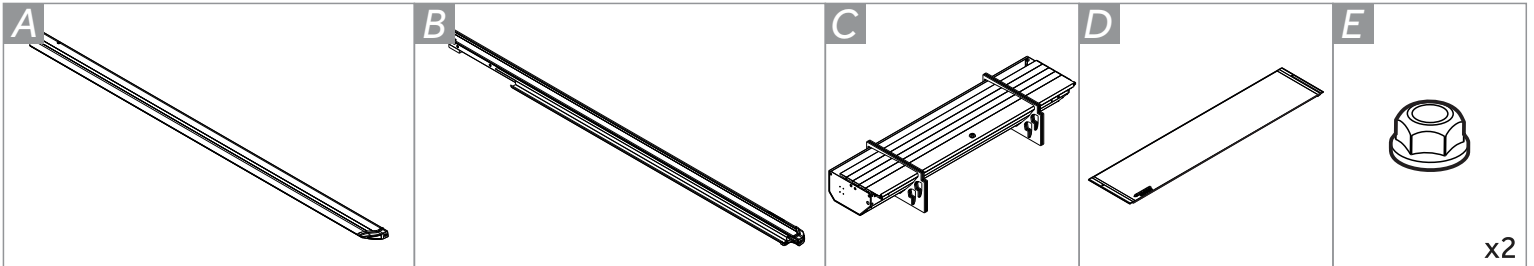


Capota Rígida Retrátil Aluminum | Aluminum Retractable Tonneau Cover | Tapa Rígida Retráctil Aluminum

K558 | RAM 1500 c/ RAMBox | RAM 1500 with RAMBox | RAM 1500 c/ RAMBox

### COMPONENTES | Components | Componentes



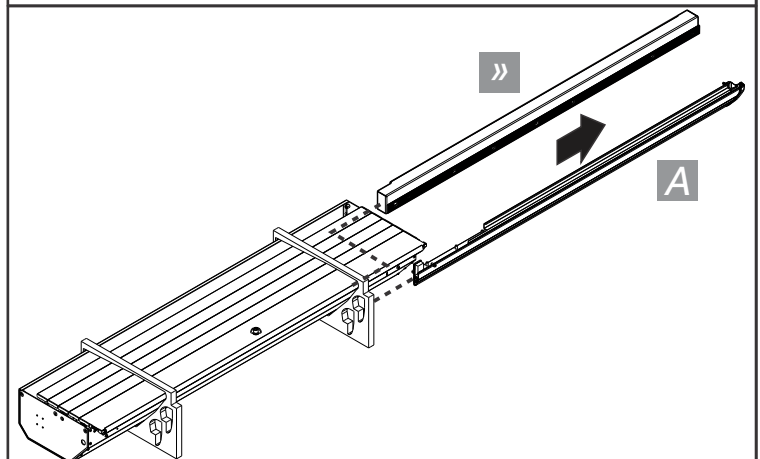
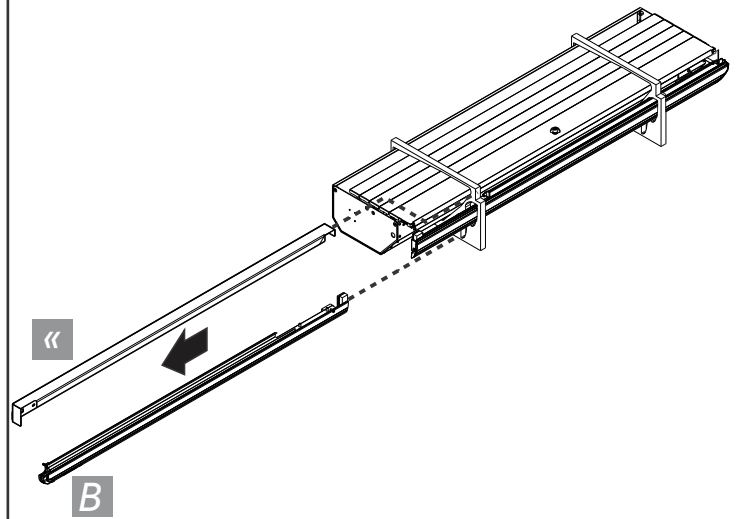
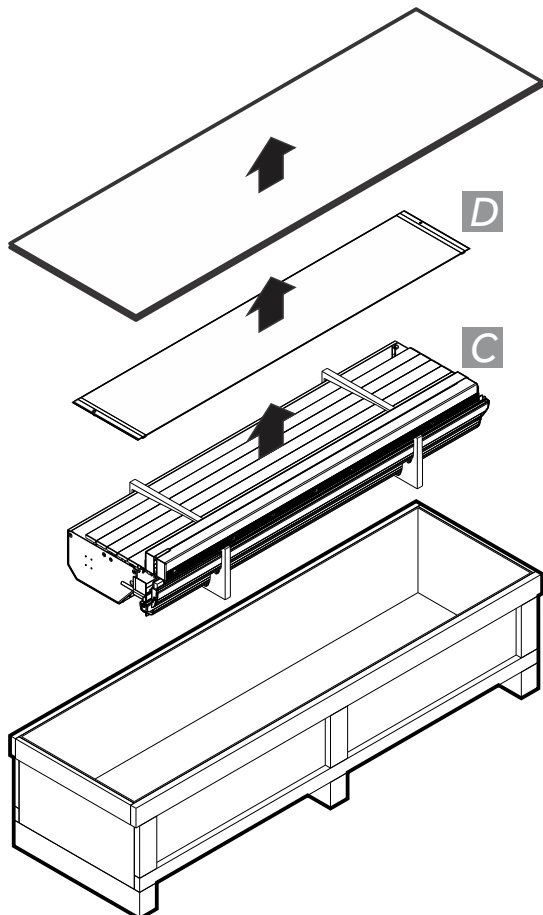
FERRAMENTAS | Tools | Herramientas

 H <sub>2</sub> O	 <b>BROCA 9mm</b> 9mm DRILL BIT BROCA 9mm	 10 e 11mm	 4mm e 5mm	 PRIMER	 LOCTITE 243	
 LUBRIFICANTE SILICONE/SILICONE LUBRICANT/LUBRICANTE SILICONA	 Ø30mm	 ÁLCOOL ALCOHOL ALCOHOL	 Ø30mm		 PANO LIMPO/CLEAN CLOTH/TRAPO LIMPIO	 

INSTRUÇÕES DE INSTALAÇÃO / Installation Instructions / Instrucciones de Instalación

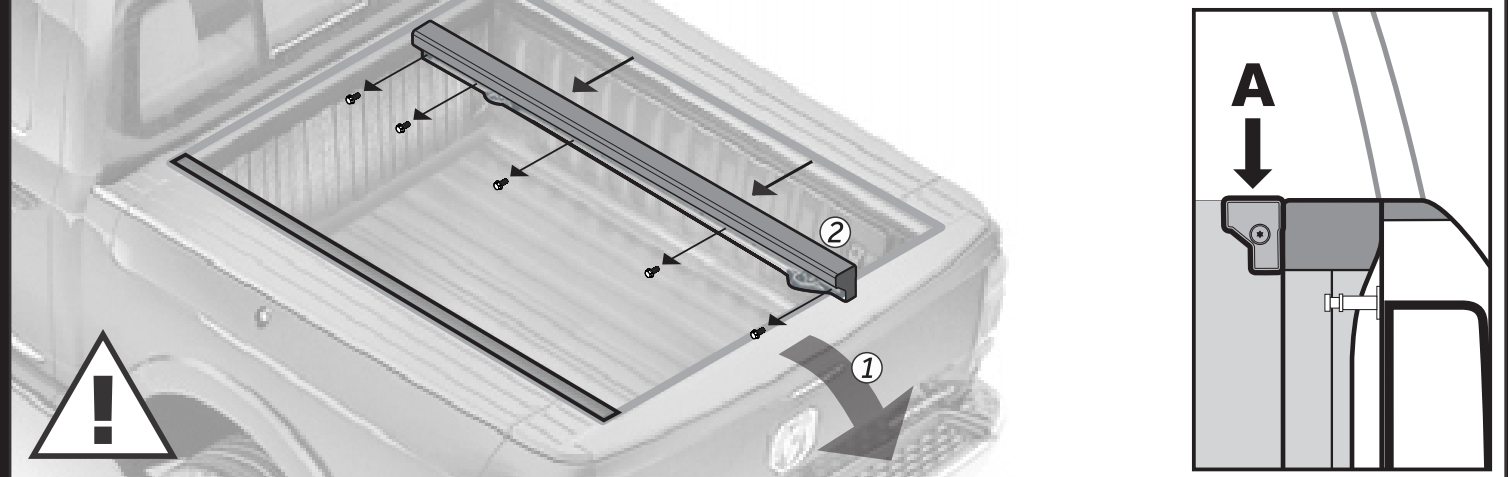
DESEMBALANDO O PRODUTO / Unpacking the Product / Desembalando el Producto

1



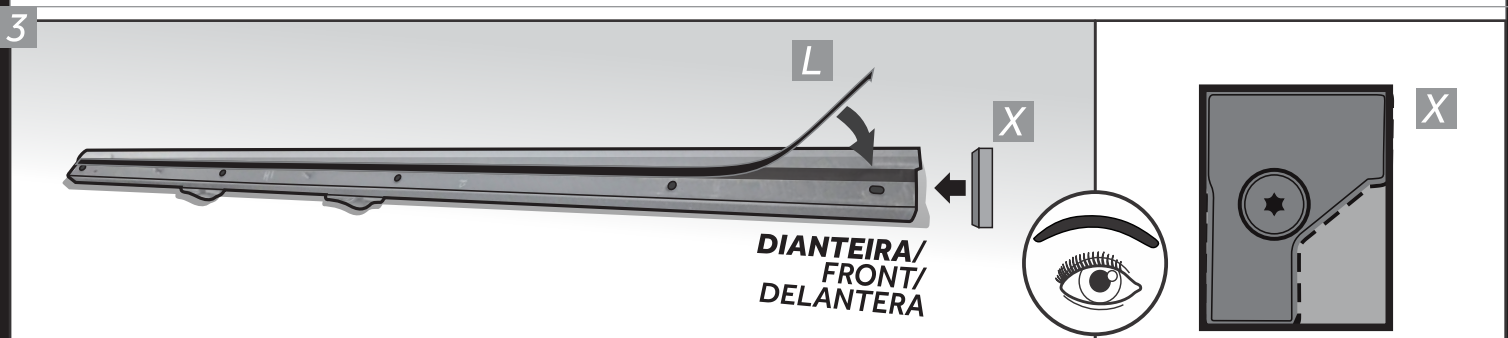
2

Caçamba com Trilho Modelo A / Bed with Rail Model A / Caja con Riel Modelo A



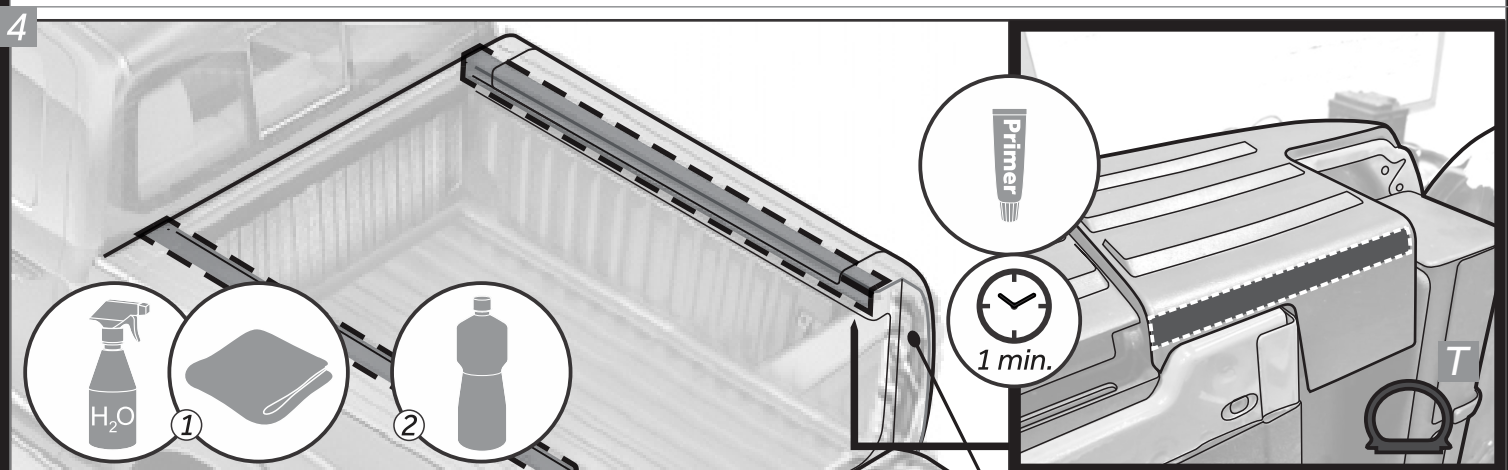
Repita o procedimento para o outro lado / Repeat the procedure for the other side / Repita el procedimiento para el otro lado.

3



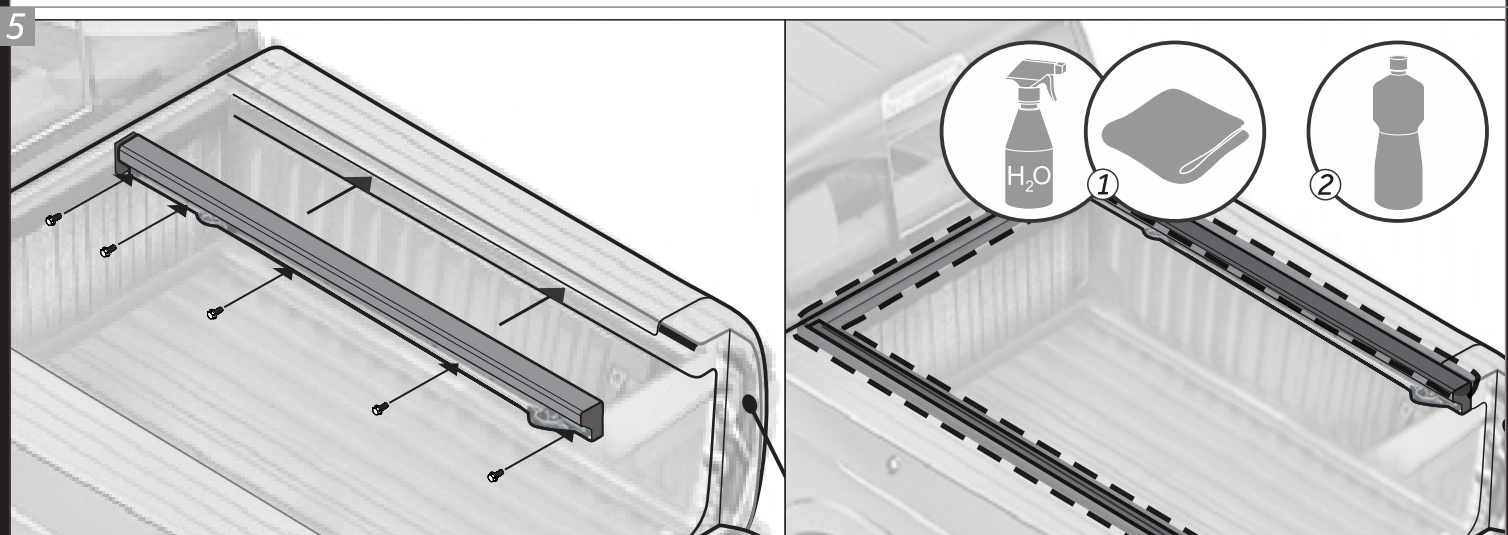
Repita o procedimento para o outro lado / Repeat the procedure for the other side / Repita el procedimiento para el otro lado.

4



Repita o procedimento para o outro lado / Repeat the procedure for the other side / Repita el procedimiento para el otro lado.

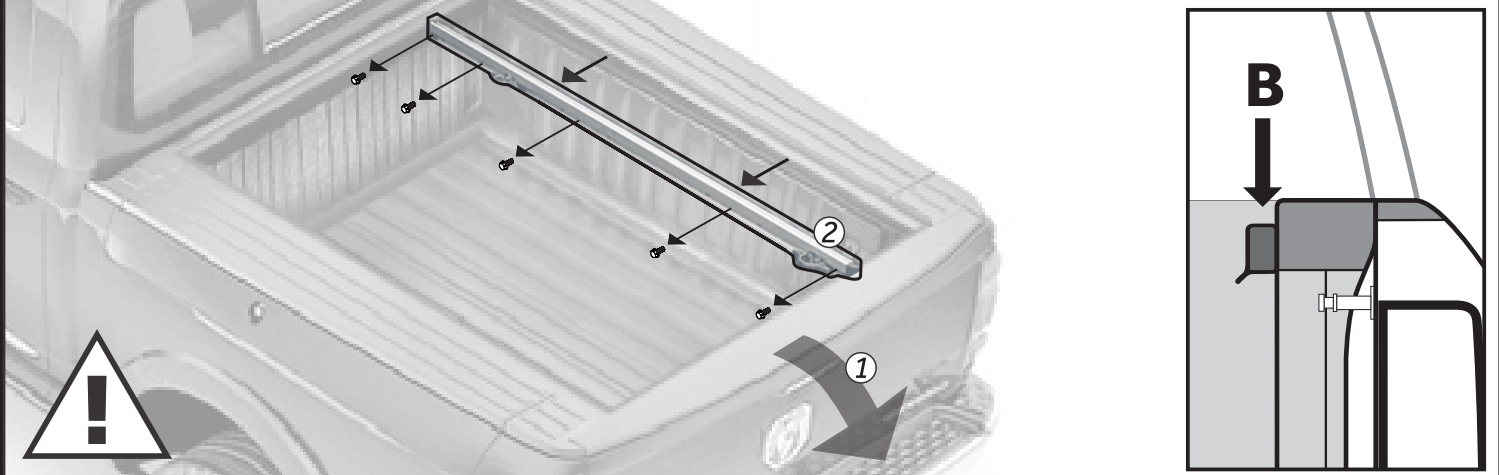
5



Repita o procedimento para o outro lado / Repeat the procedure for the other side / Repita el procedimiento para el otro lado.

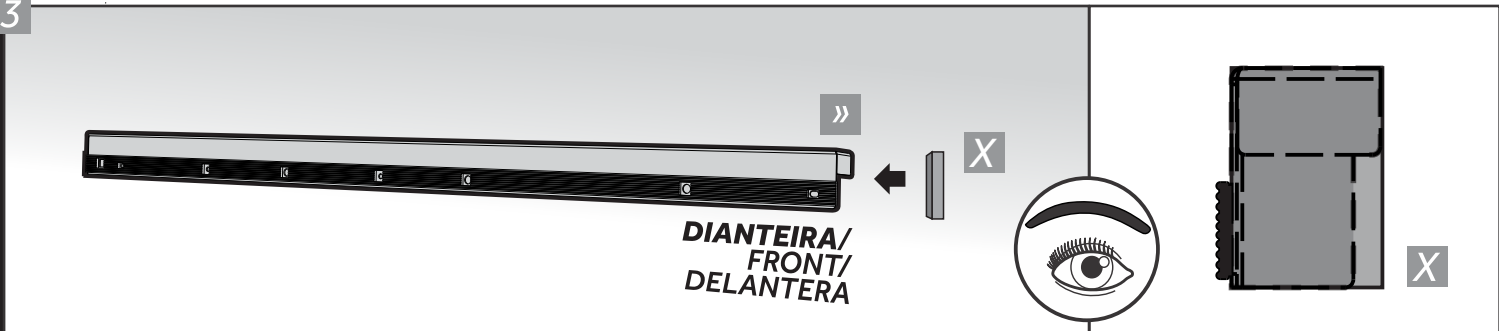
2

Caçamba com Trilho Modelo B / Bed with Rail Model B / Caja con Riel Modelo B



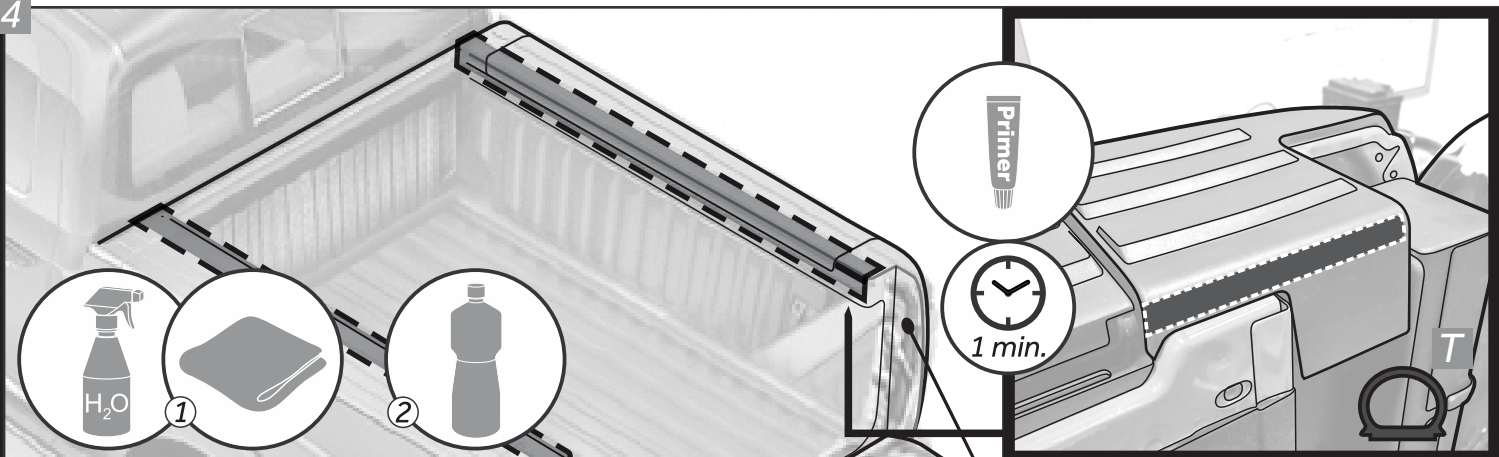
Repita o procedimento para o outro lado / Repeat the procedure for the other side / Repita el procedimiento para el otro lado.

3



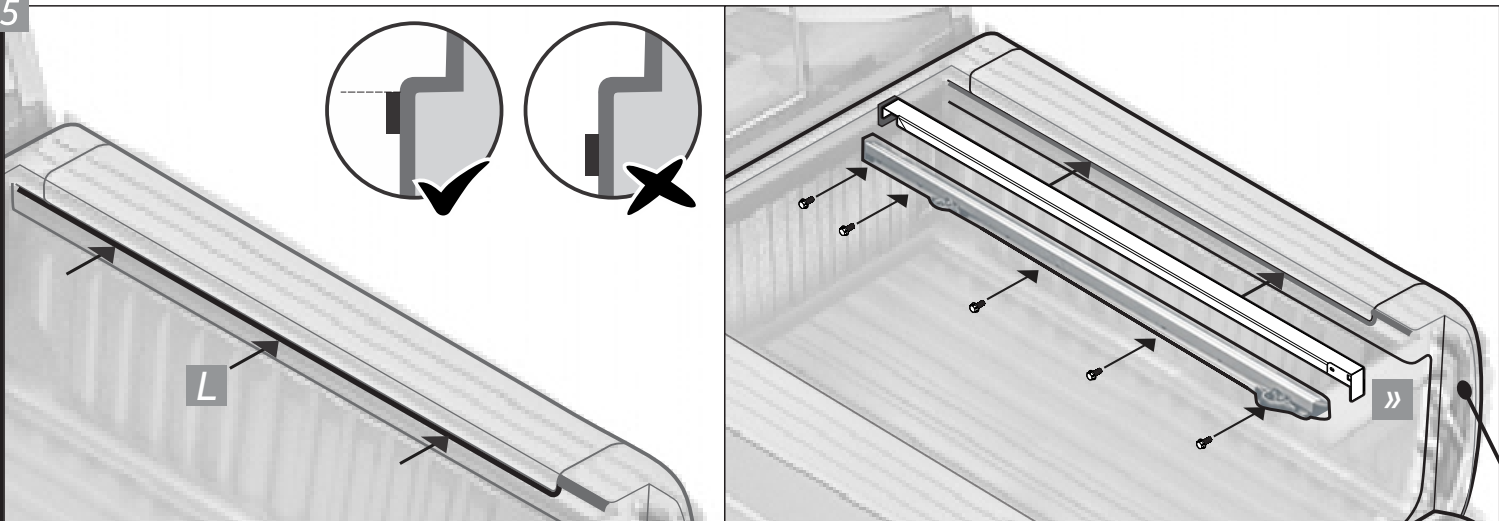
Repita o procedimento para o outro lado / Repeat the procedure for the other side / Repita el procedimiento para el otro lado.

4



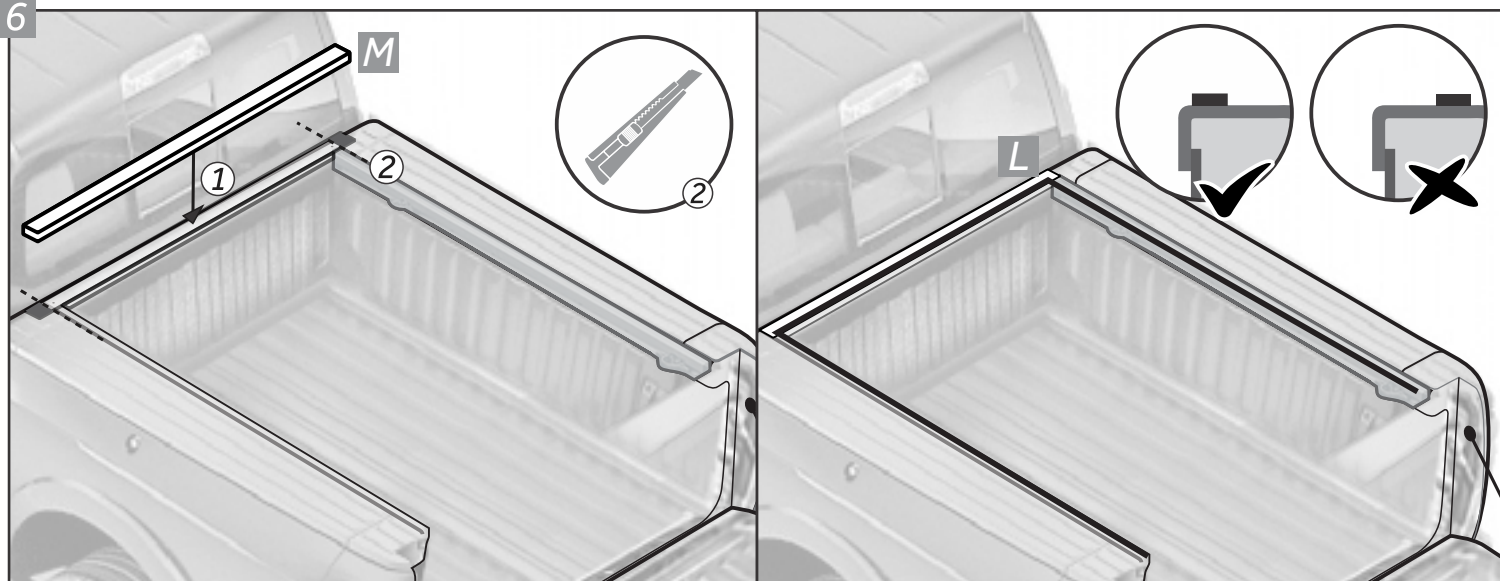
Repita o procedimento para o outro lado / Repeat the procedure for the other side / Repita el procedimiento para el otro lado.

5

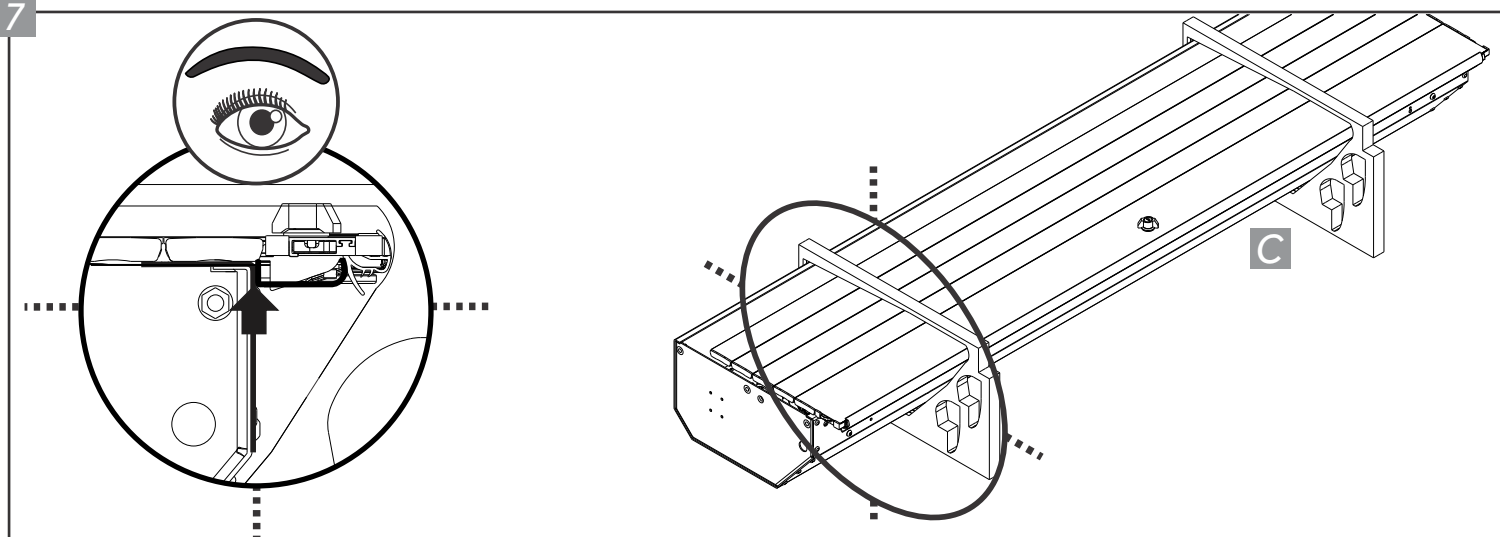


Repita o procedimento para o outro lado / Repeat the procedure for the other side / Repita el procedimiento para el otro lado.

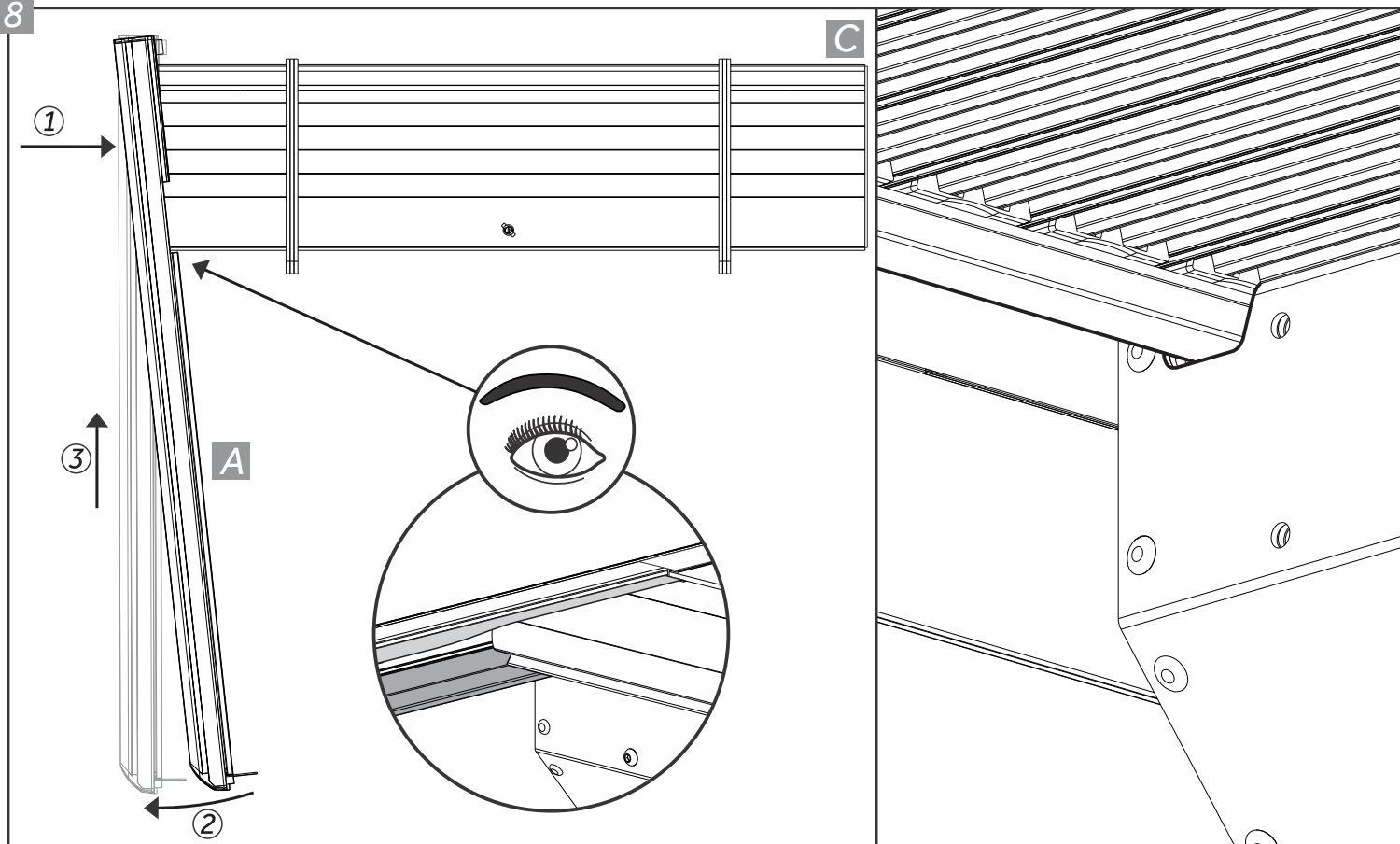
6



7

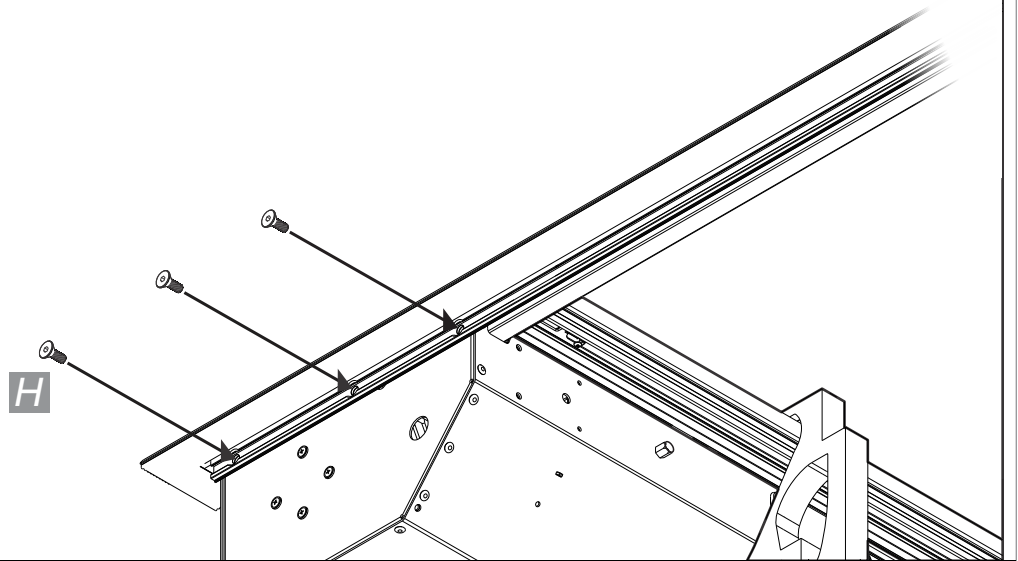
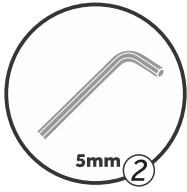


8



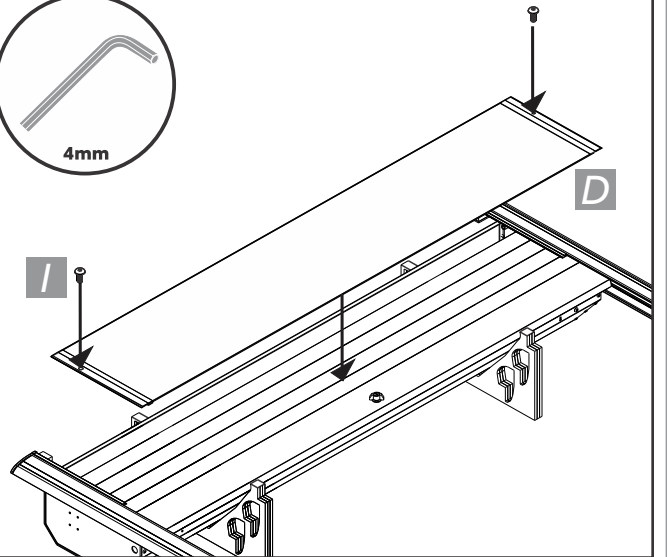
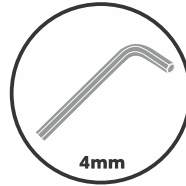
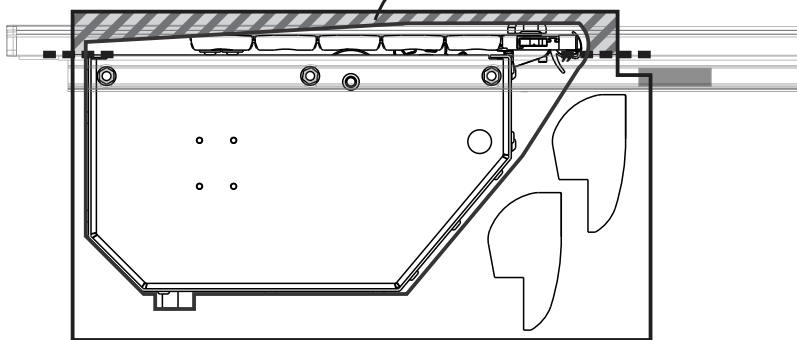
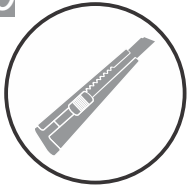
9

15Nm

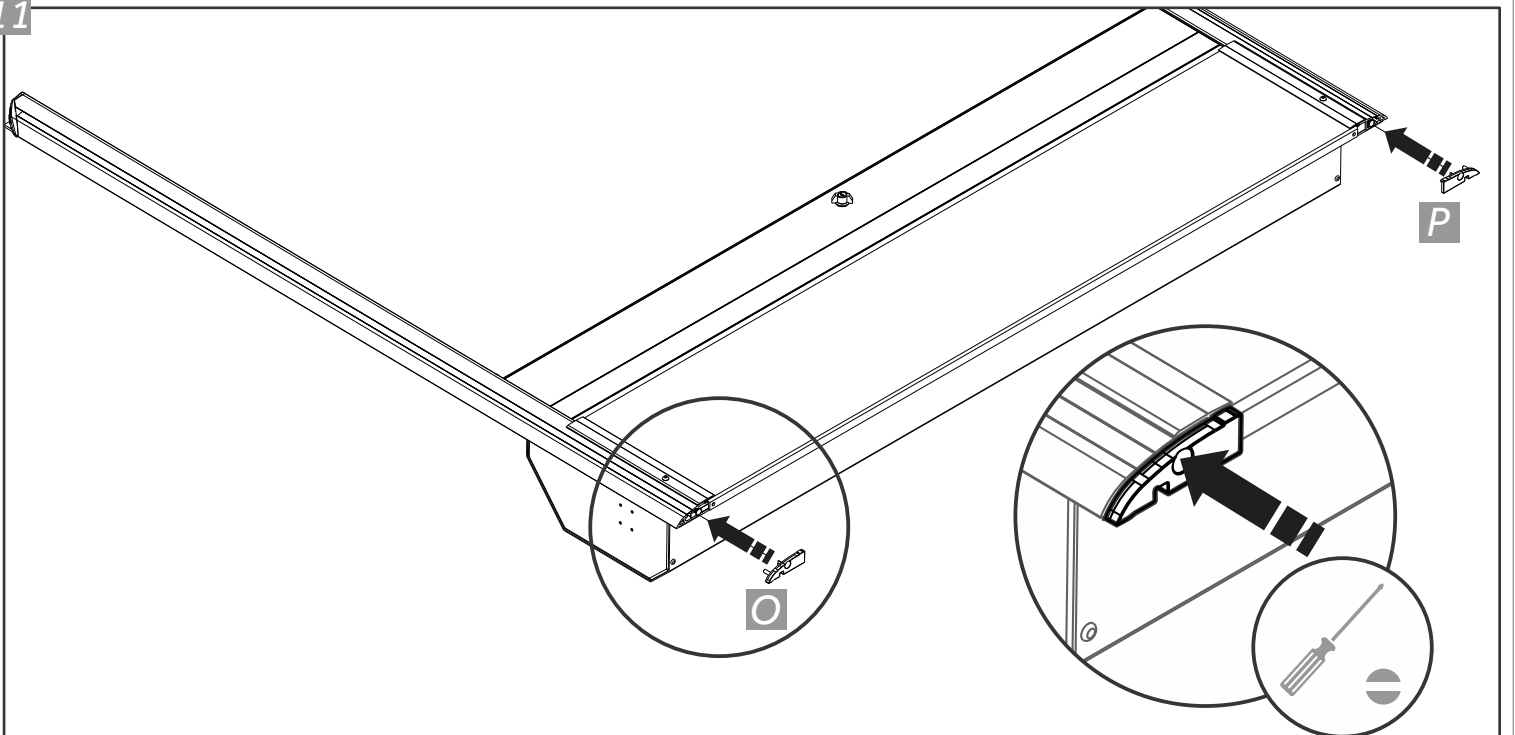


Repita o procedimento para o outro lado / Repeat the procedure for the other side / Repita el procedimiento para el otro lado.

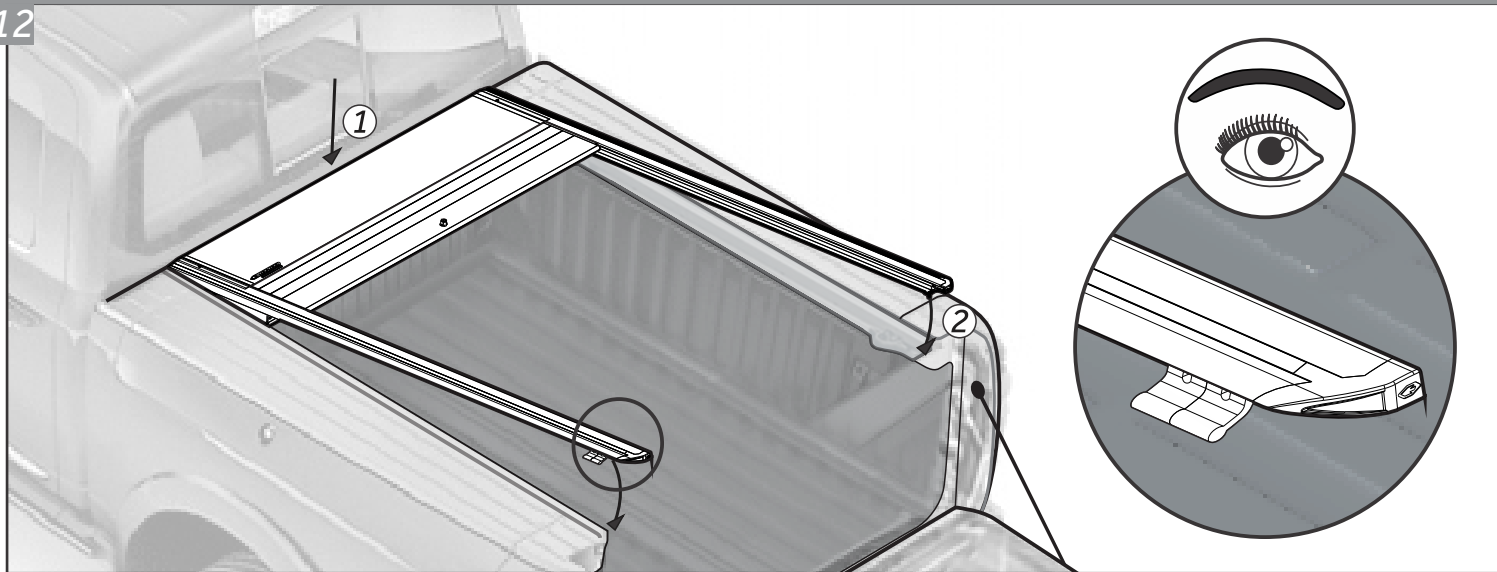
10



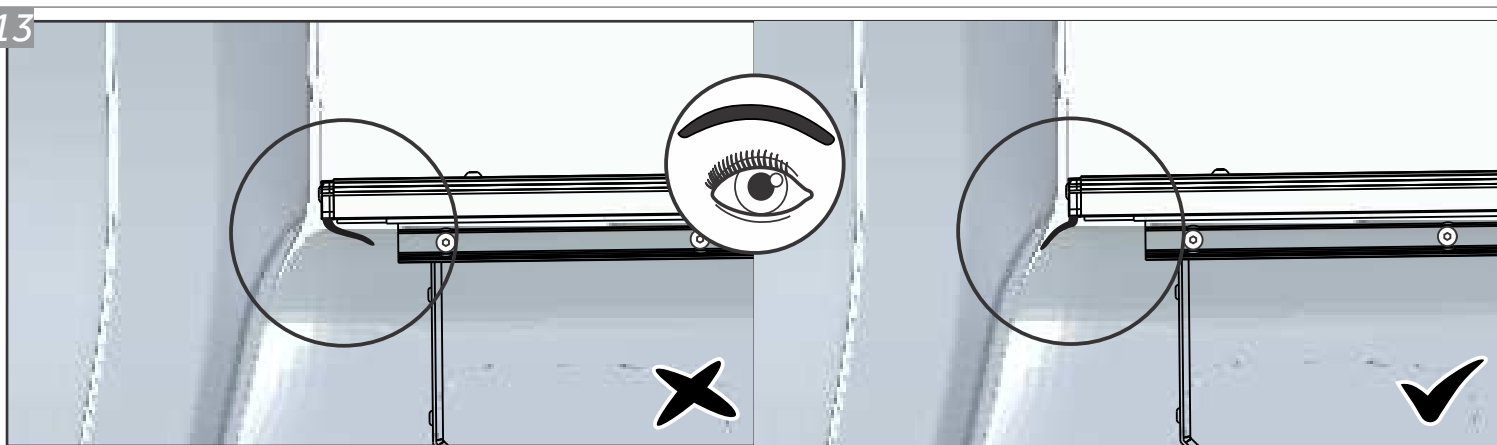
11



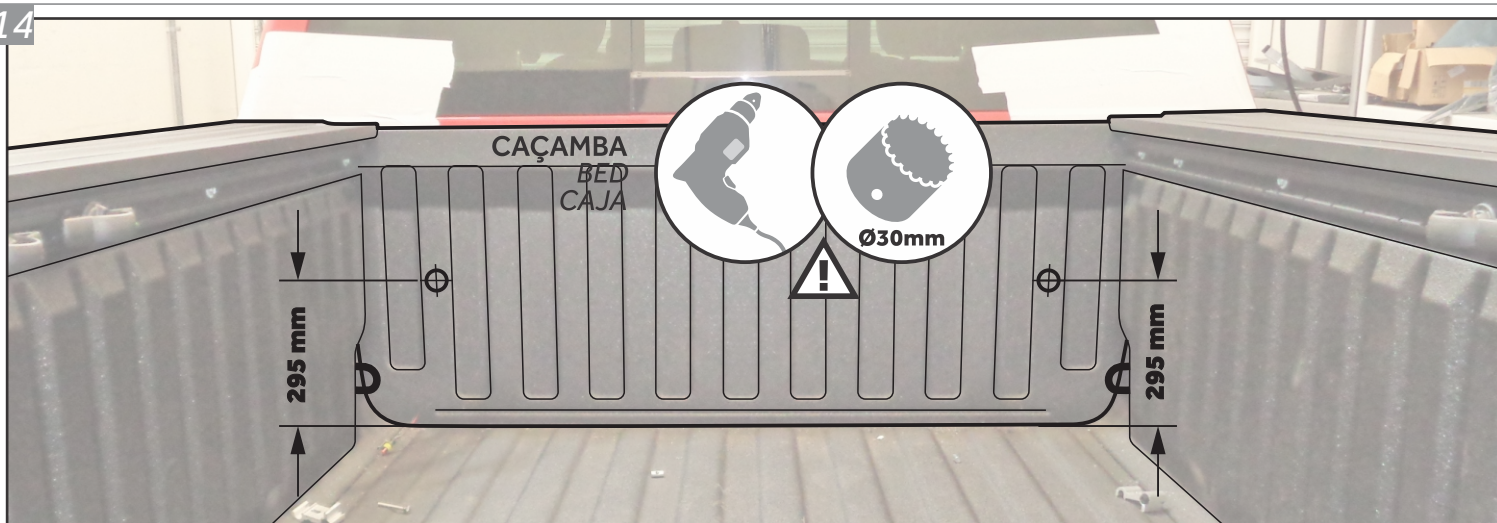
12



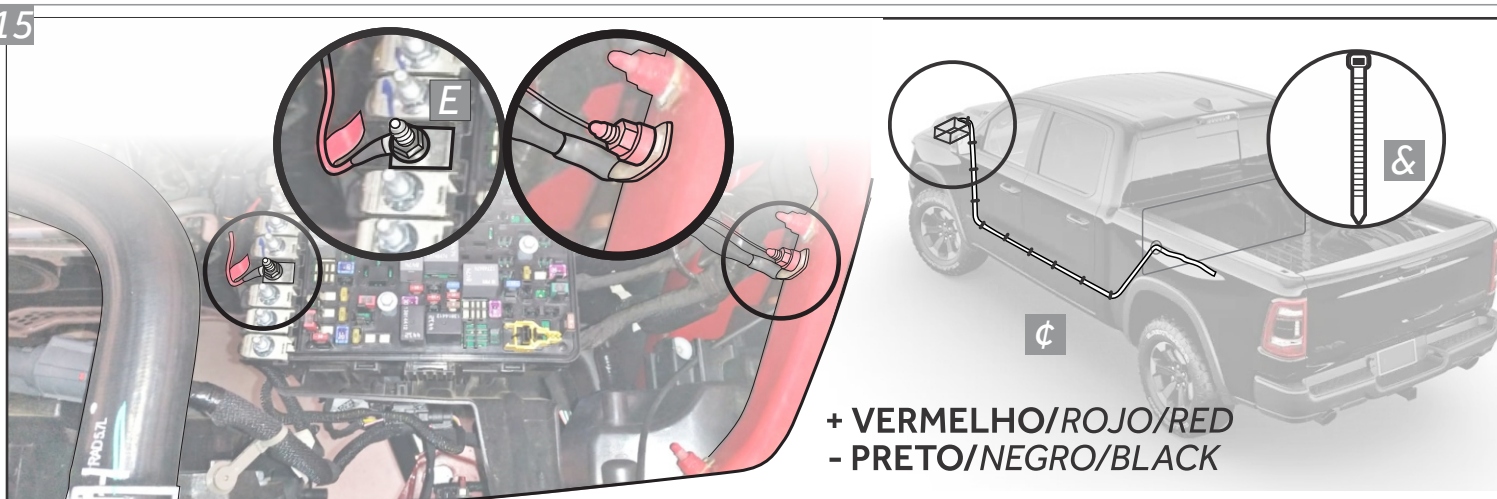
13



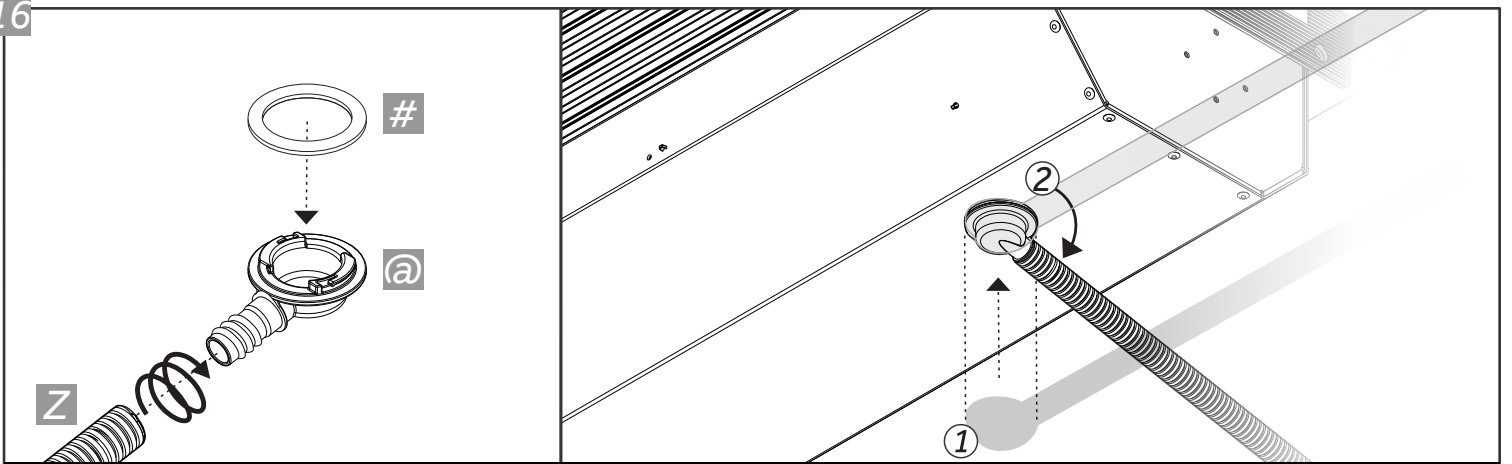
14



15

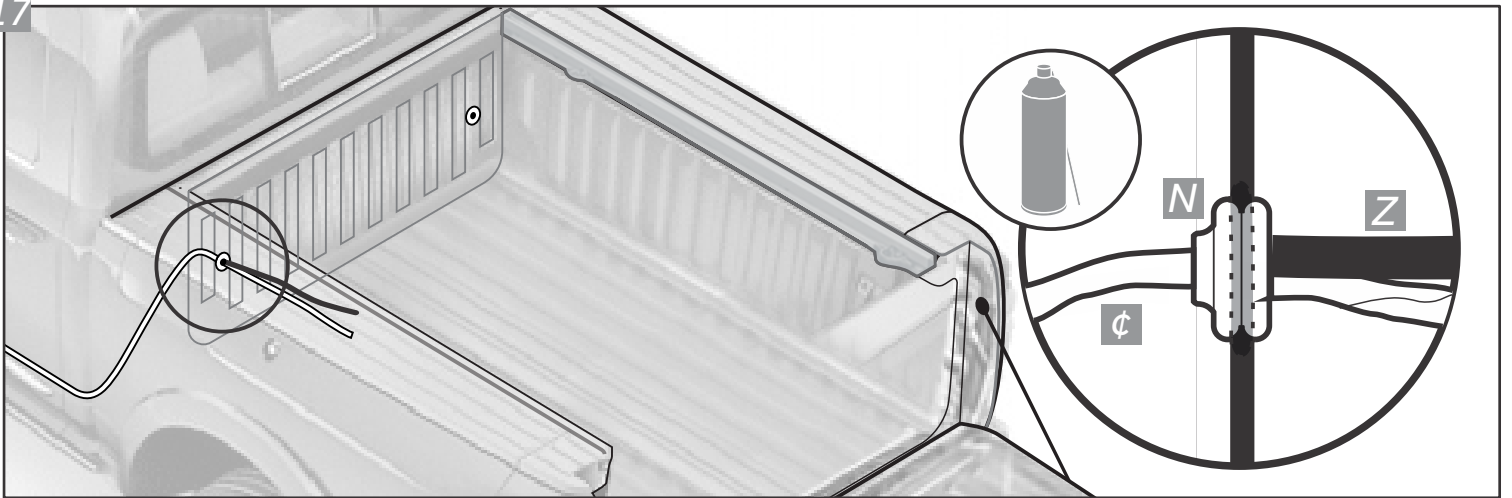


16

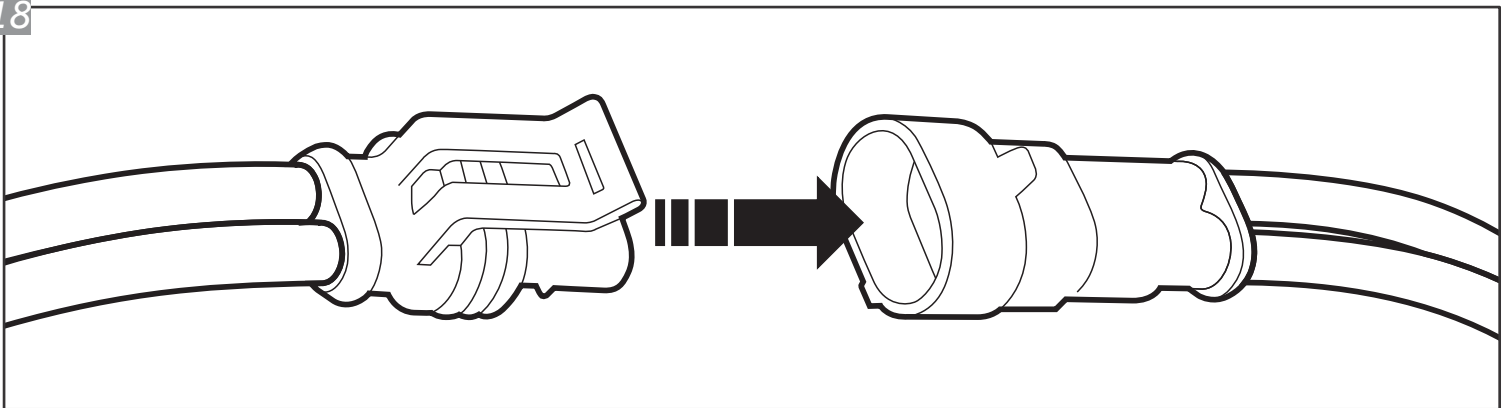


Repita o procedimento para o outro lado / Repeat the procedure for the other side / Repita el procedimiento para el otro lado.

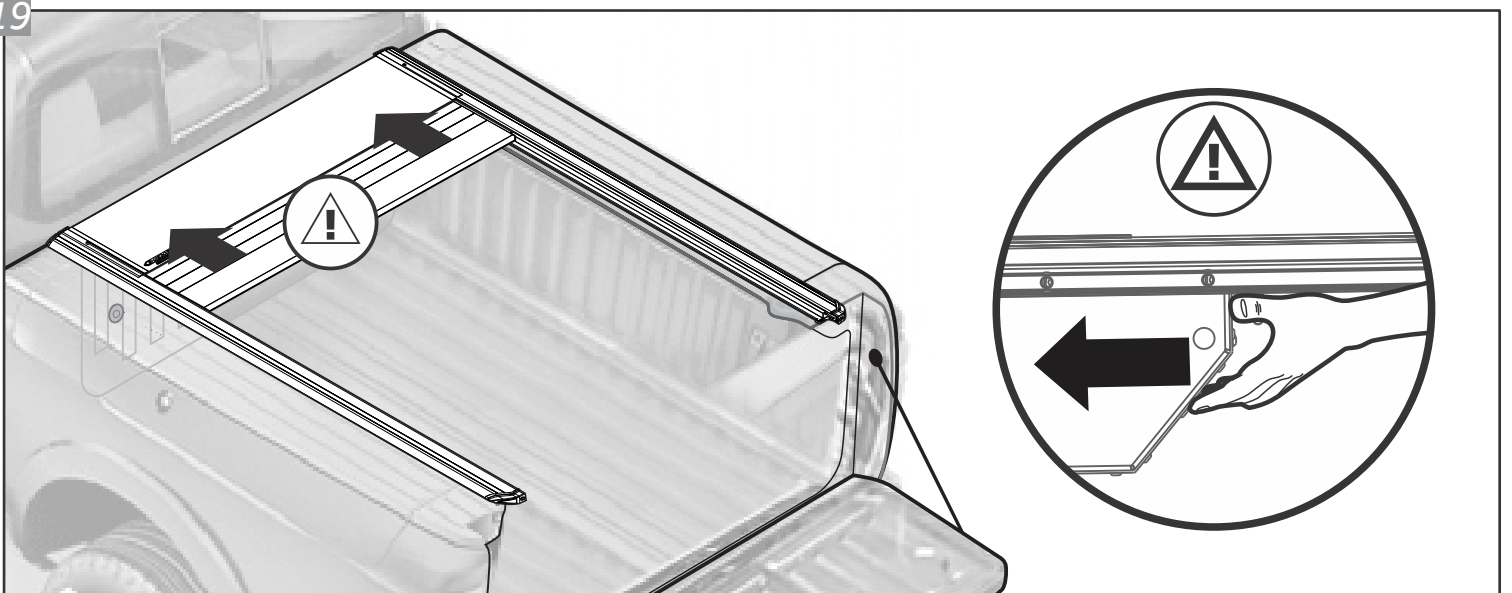
17



18

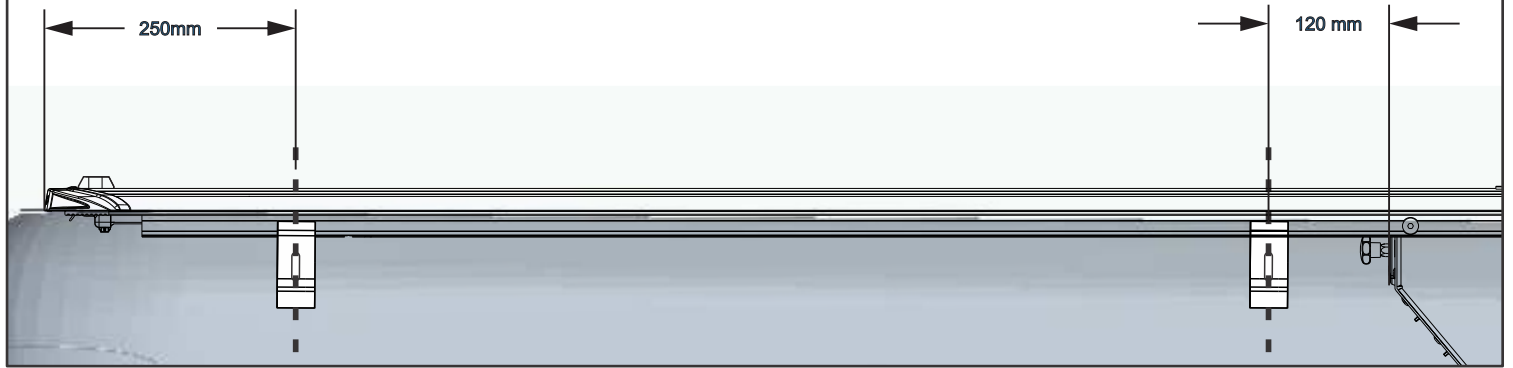


19

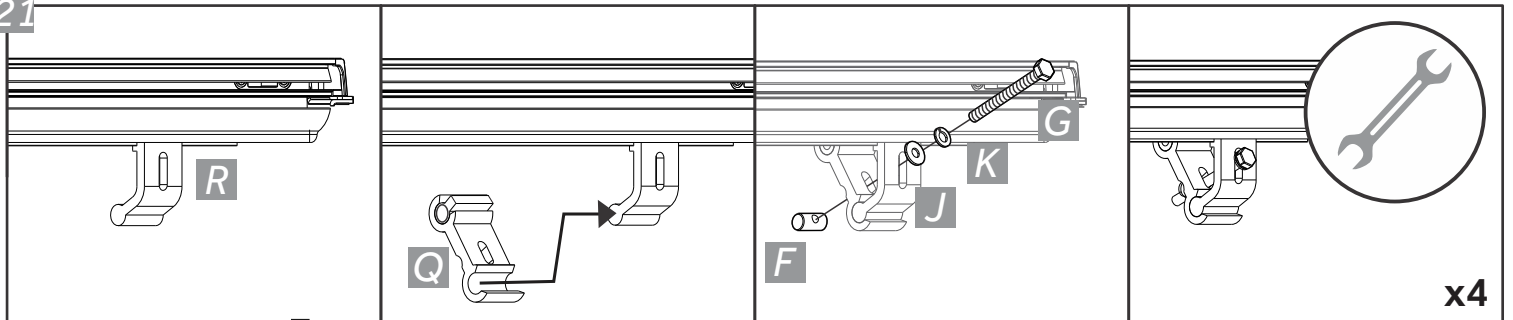




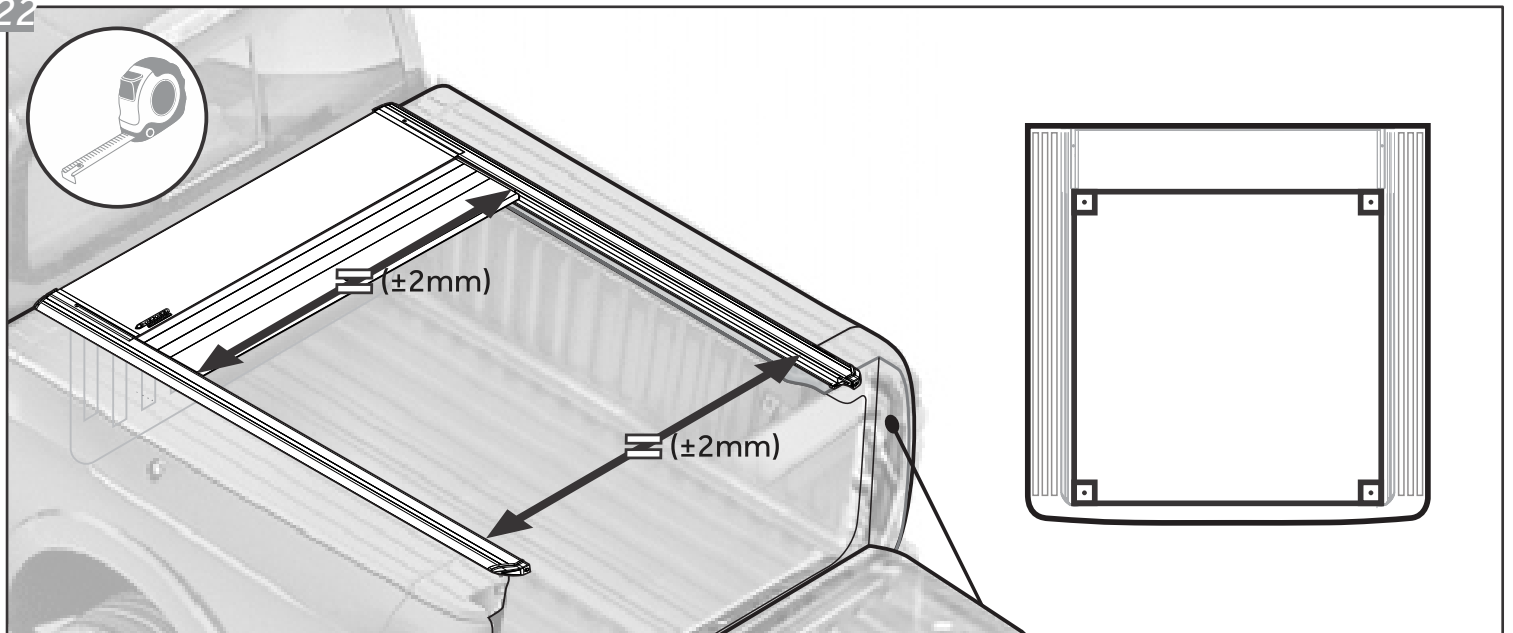
20



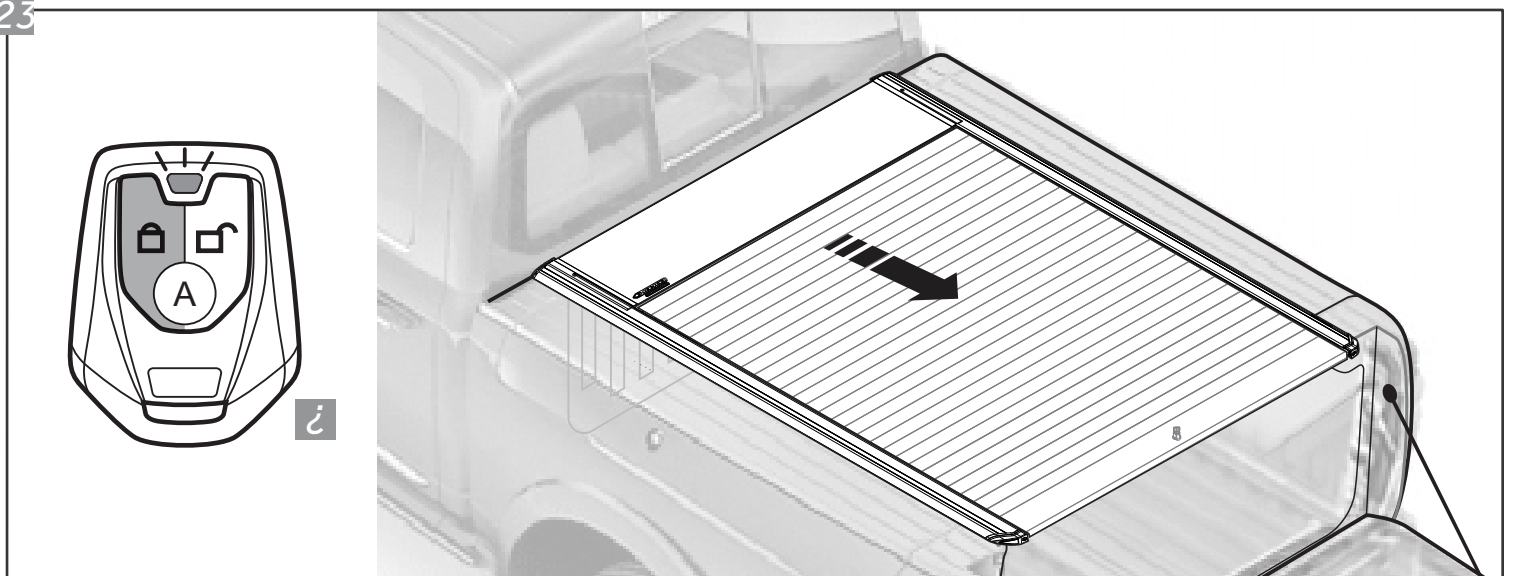
21

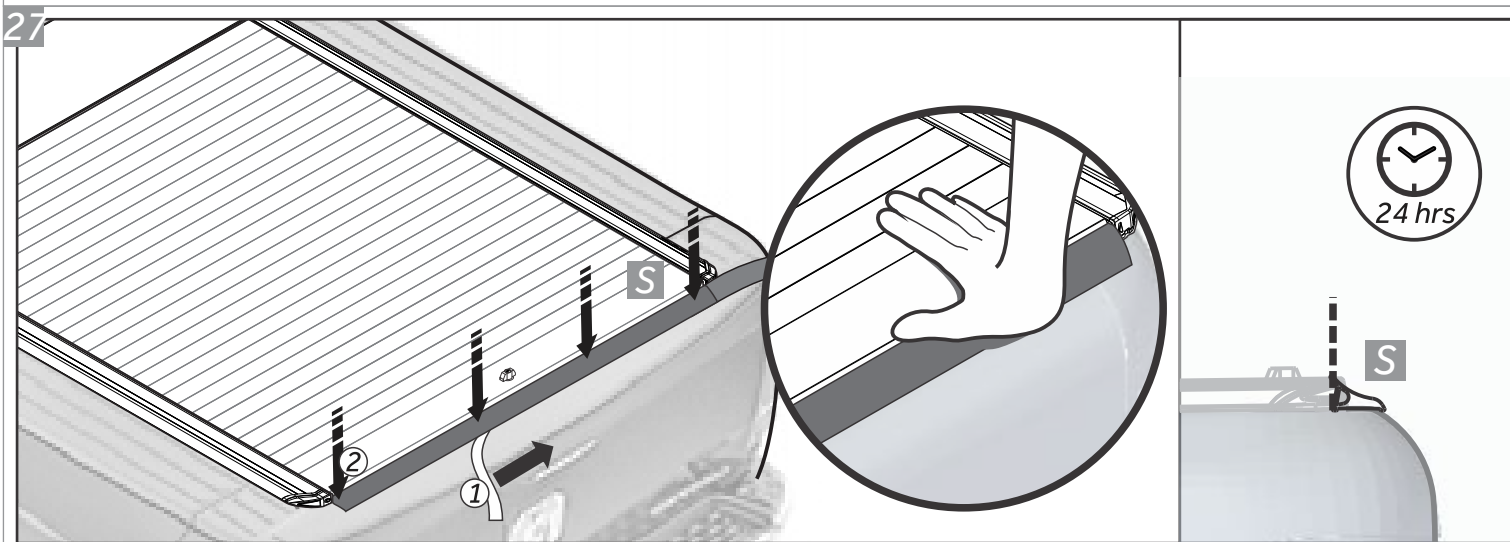
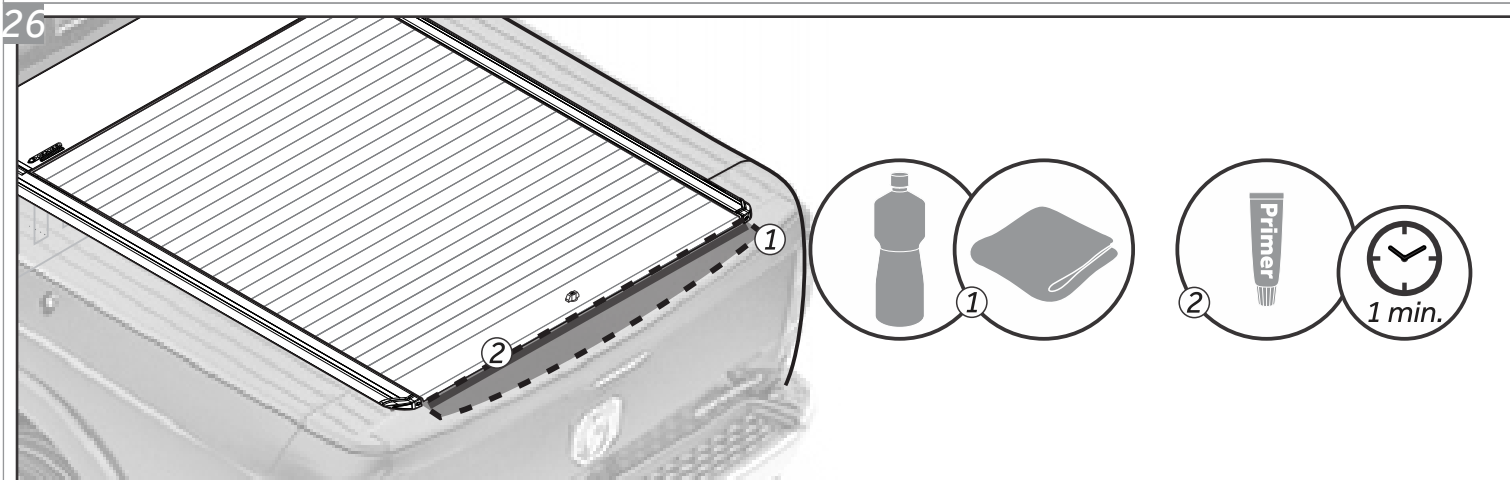
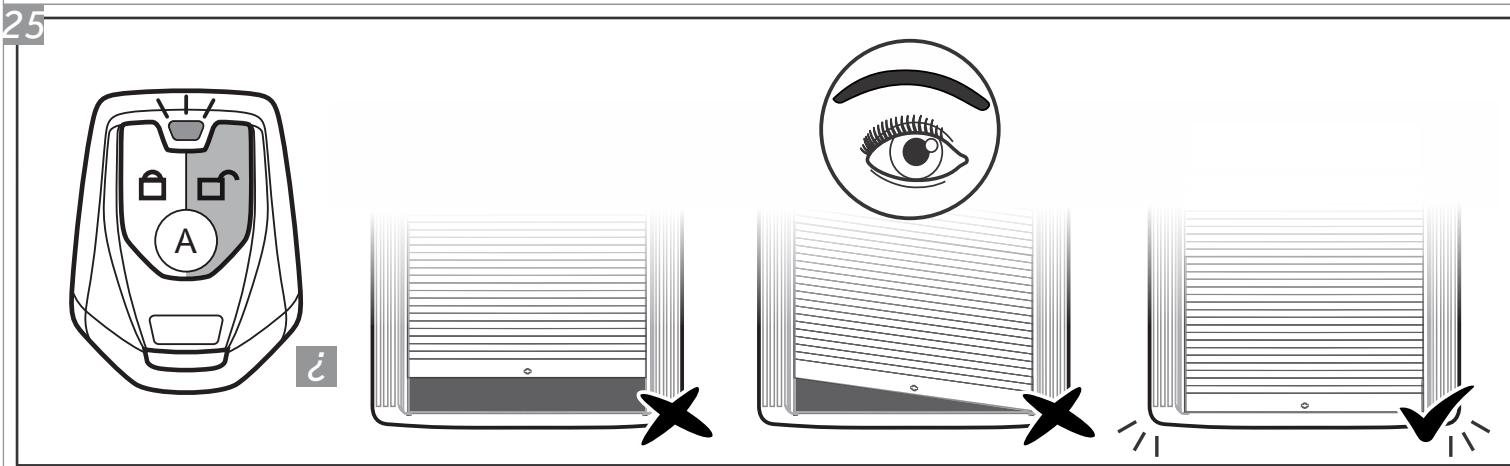
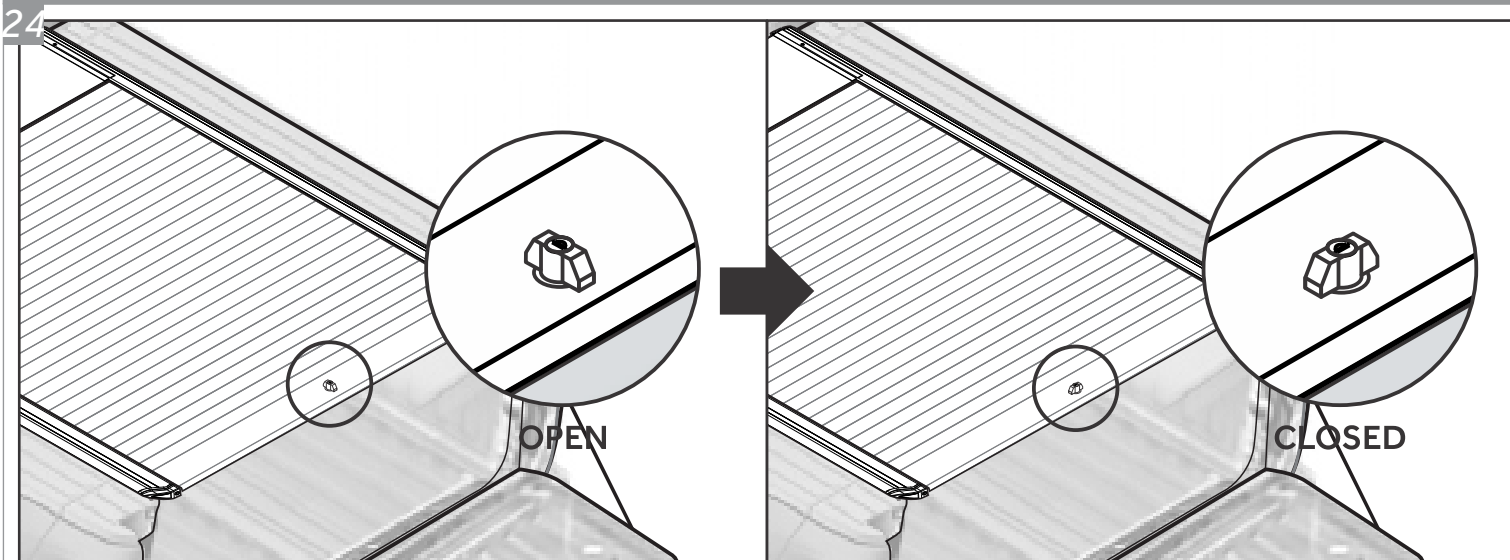


22

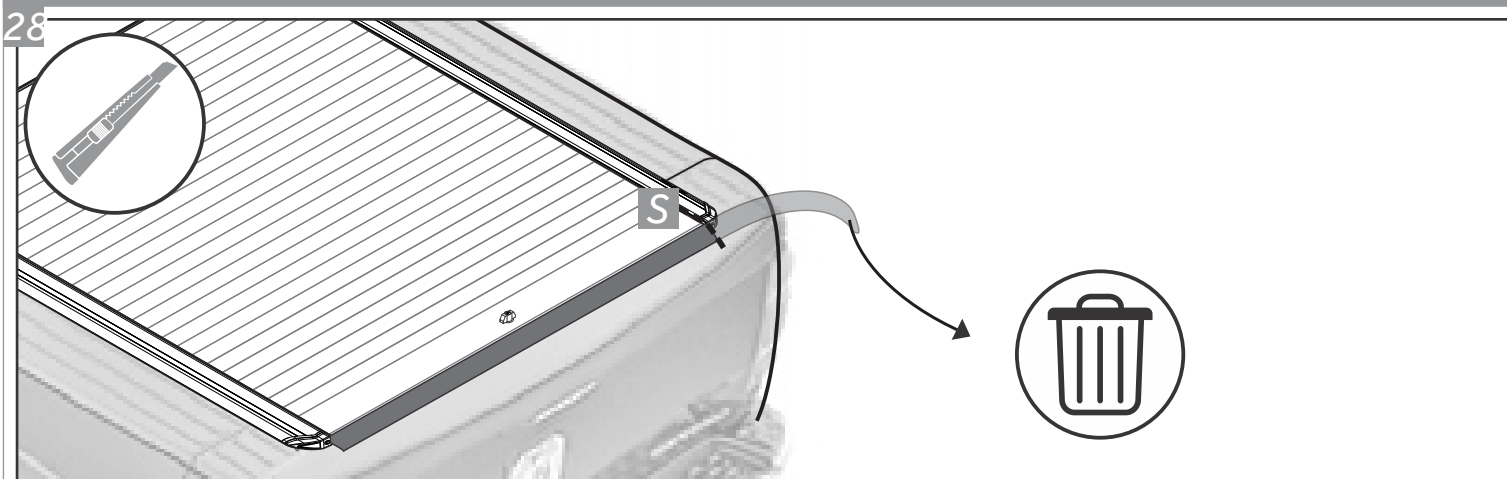


23



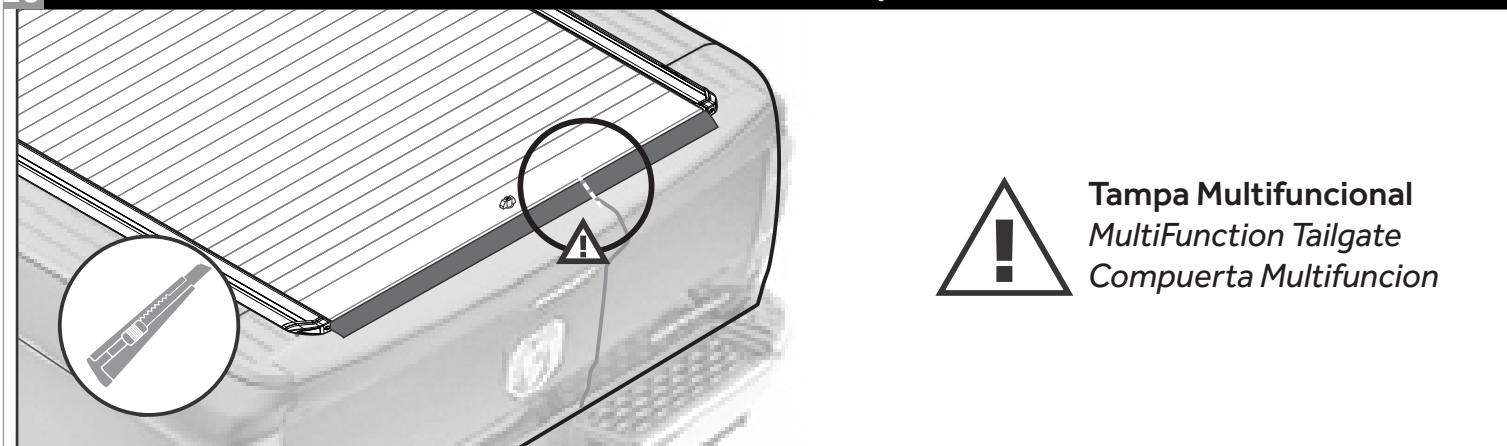


28

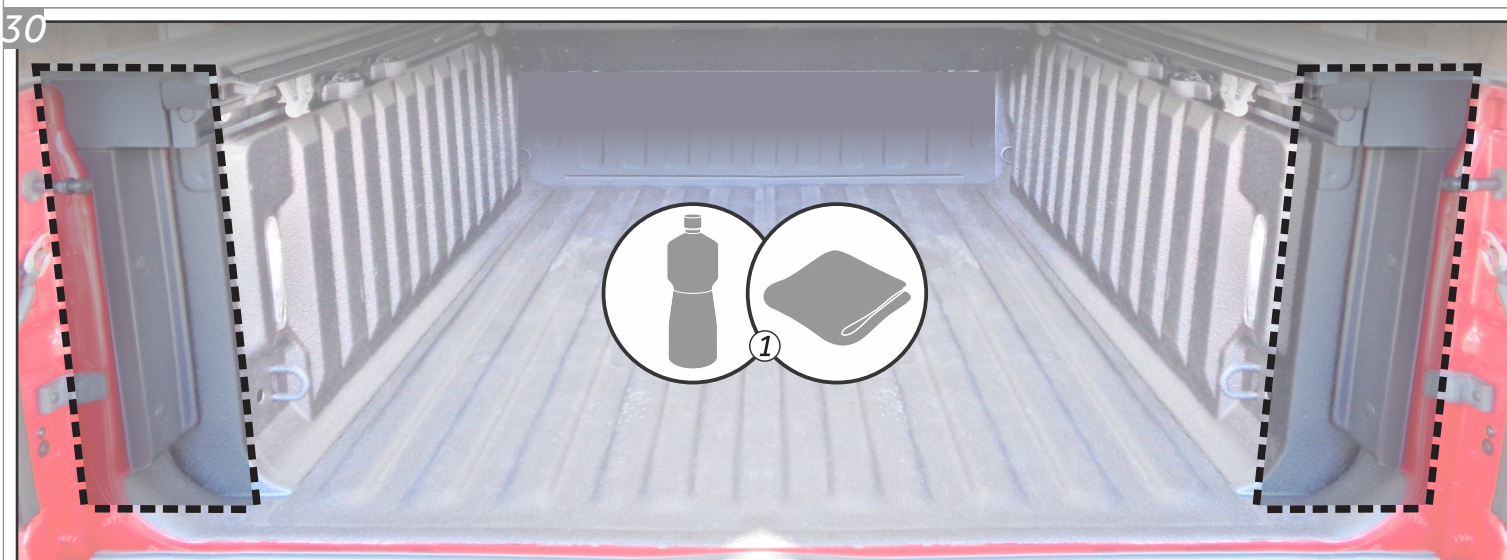


29

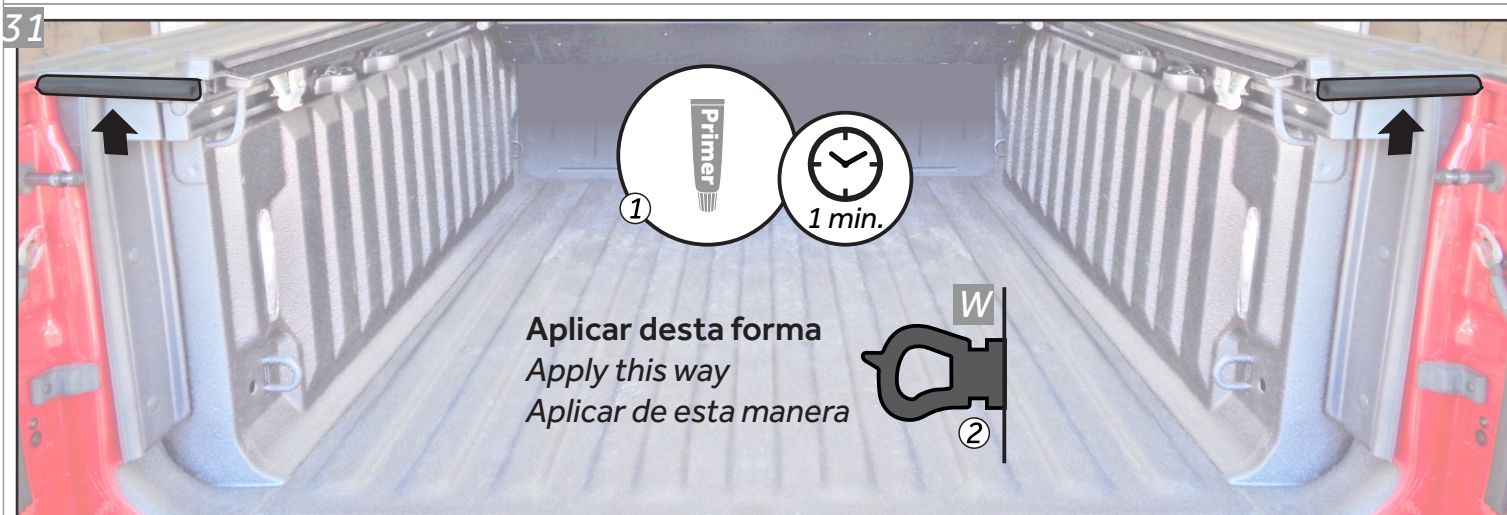
Realizar se necessário / Perform if necessary / Realizar si es necesario



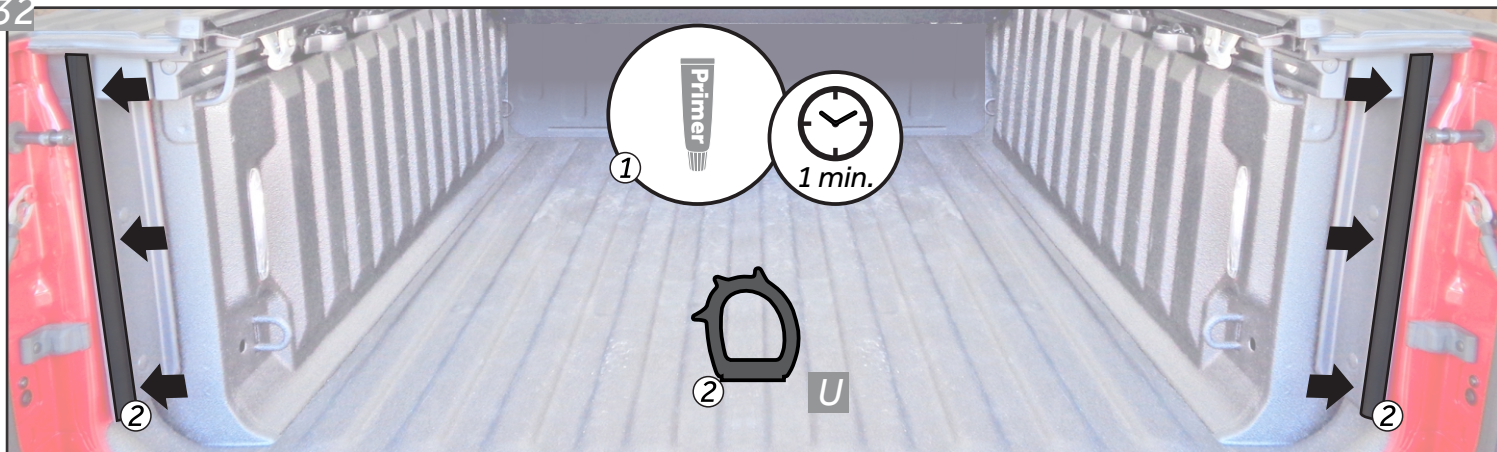
30



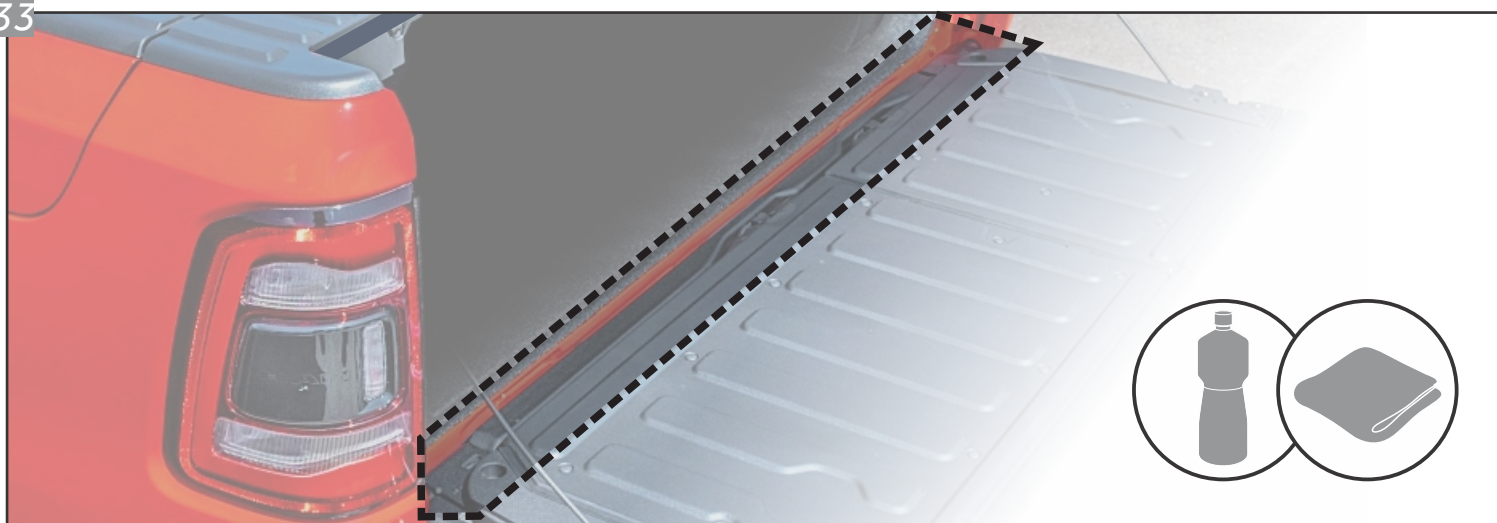
31



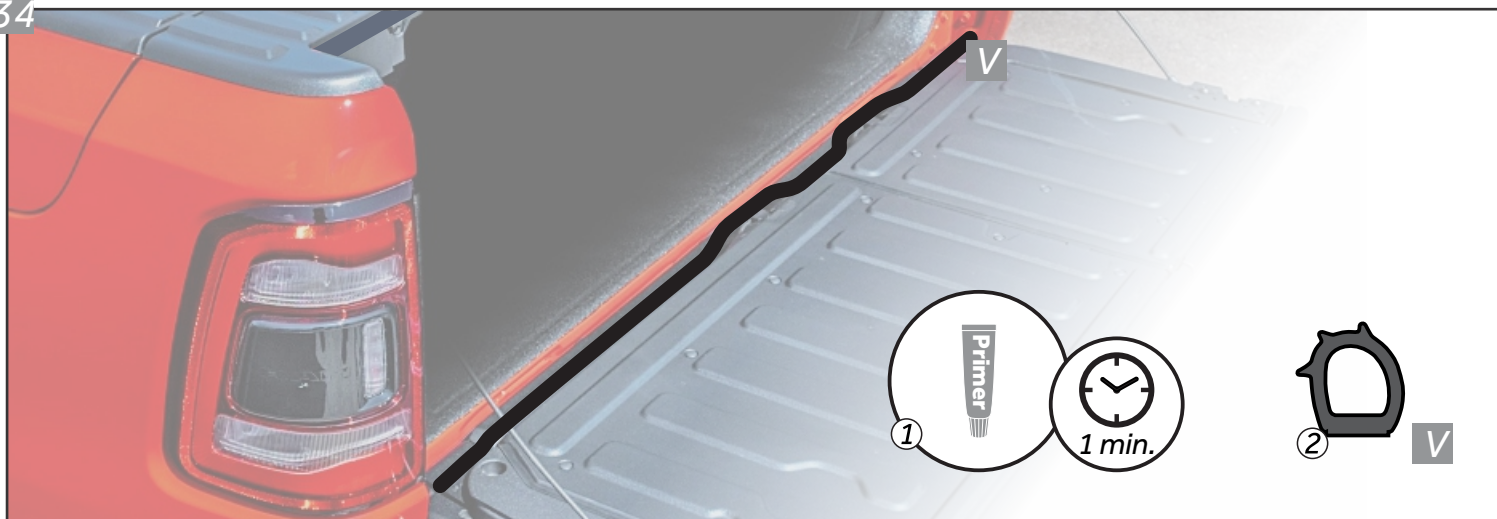
32



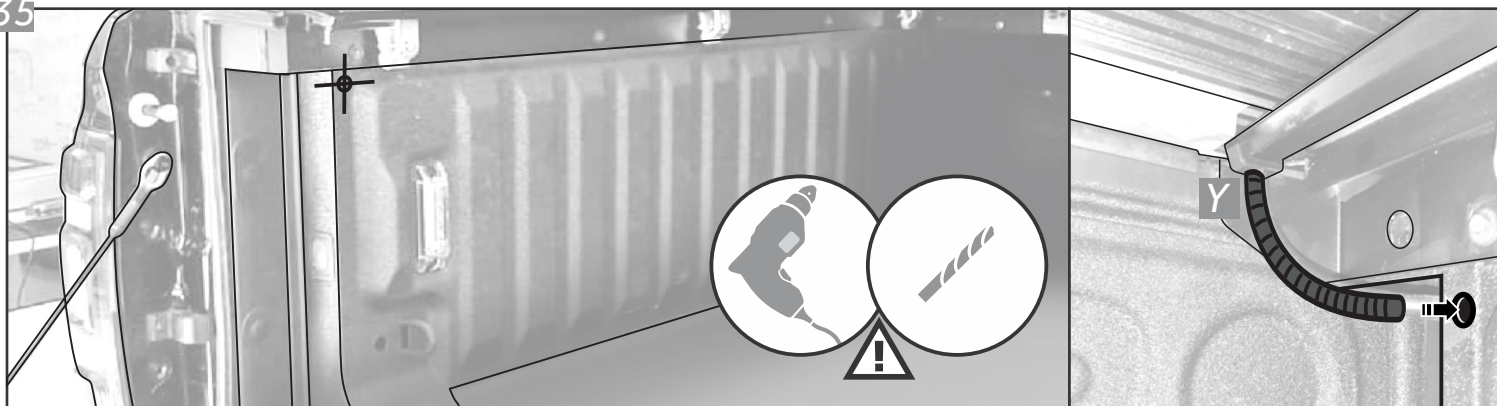
33



34



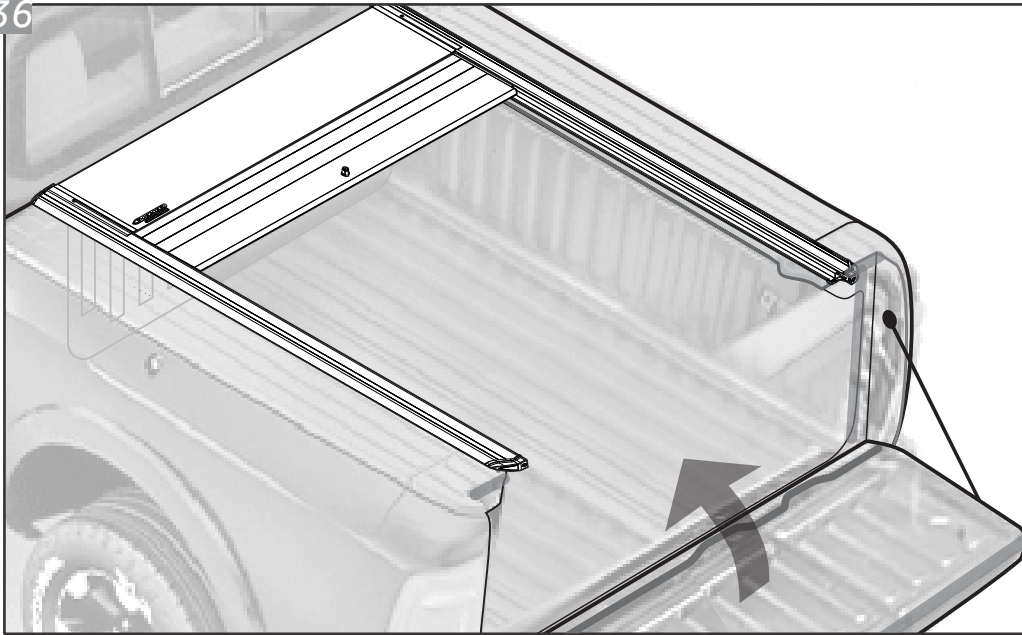
35



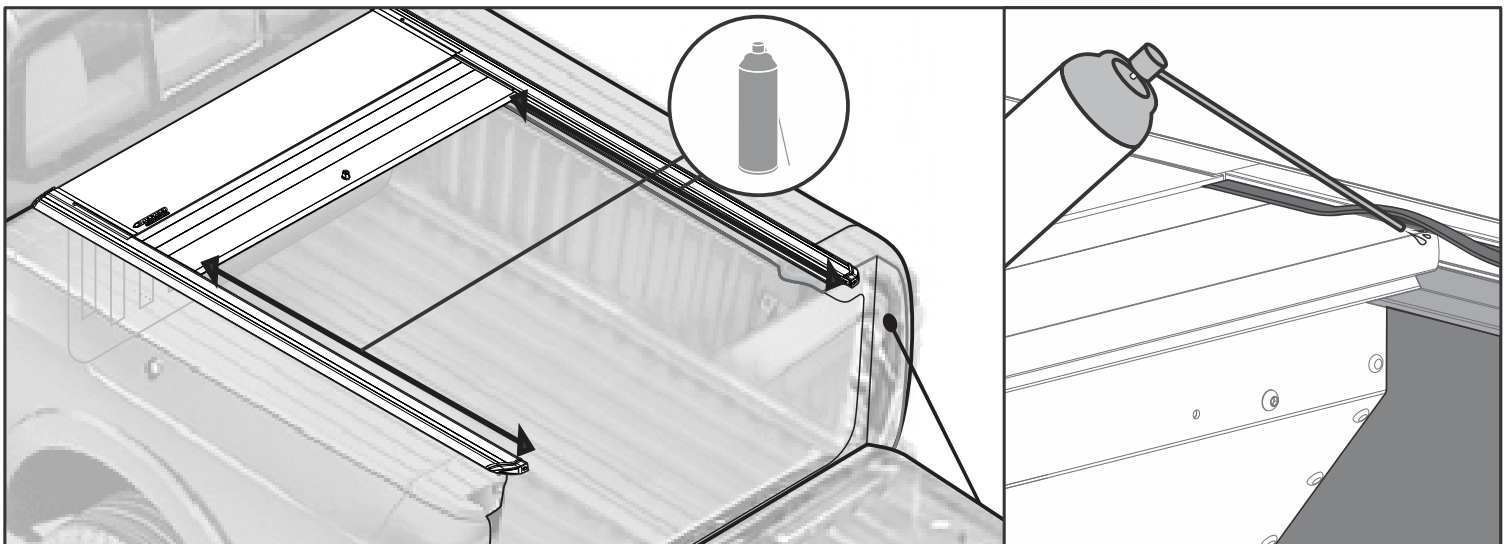
Repita o procedimento para o outro lado / Repeat the procedure for the other side / Repita el procedimiento para el otro lado.



36



LUBRIFICAÇÃO / Lubrication / Lubricación



ESTÁ COM ALGUMA DÚVIDA?  
ENTRE EM CONTATO CONOSCO!

SAK: SERVIÇO DE ATENDIMENTO KEKO  
54 3279.5811 sak@keko.com.br