

Kit Universal de Suporte de Santantônio | *Light Bar Support Universal Kit* | *Kit Universal de Soporte de Barra Antivuelco*

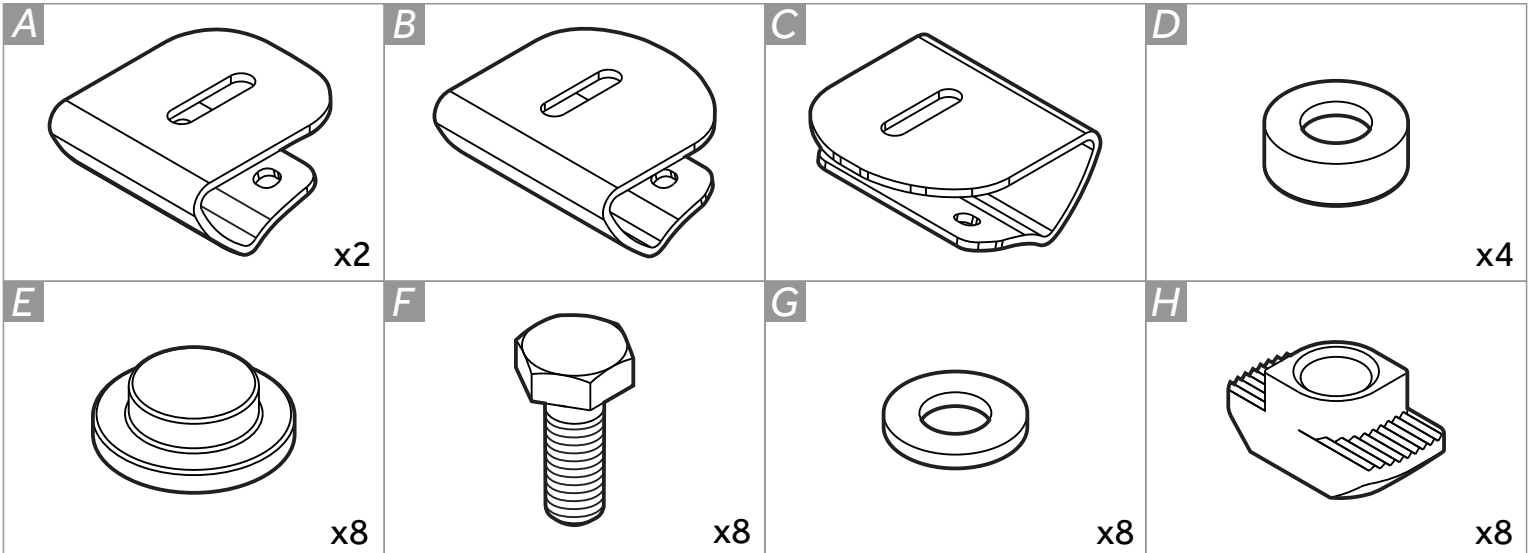
K456

---

VERSÕES COMPATÍVEIS | *Compatible Versions* | *Versiones Compatibles*

---

COMPONENTES | *Components* | *Componentes*



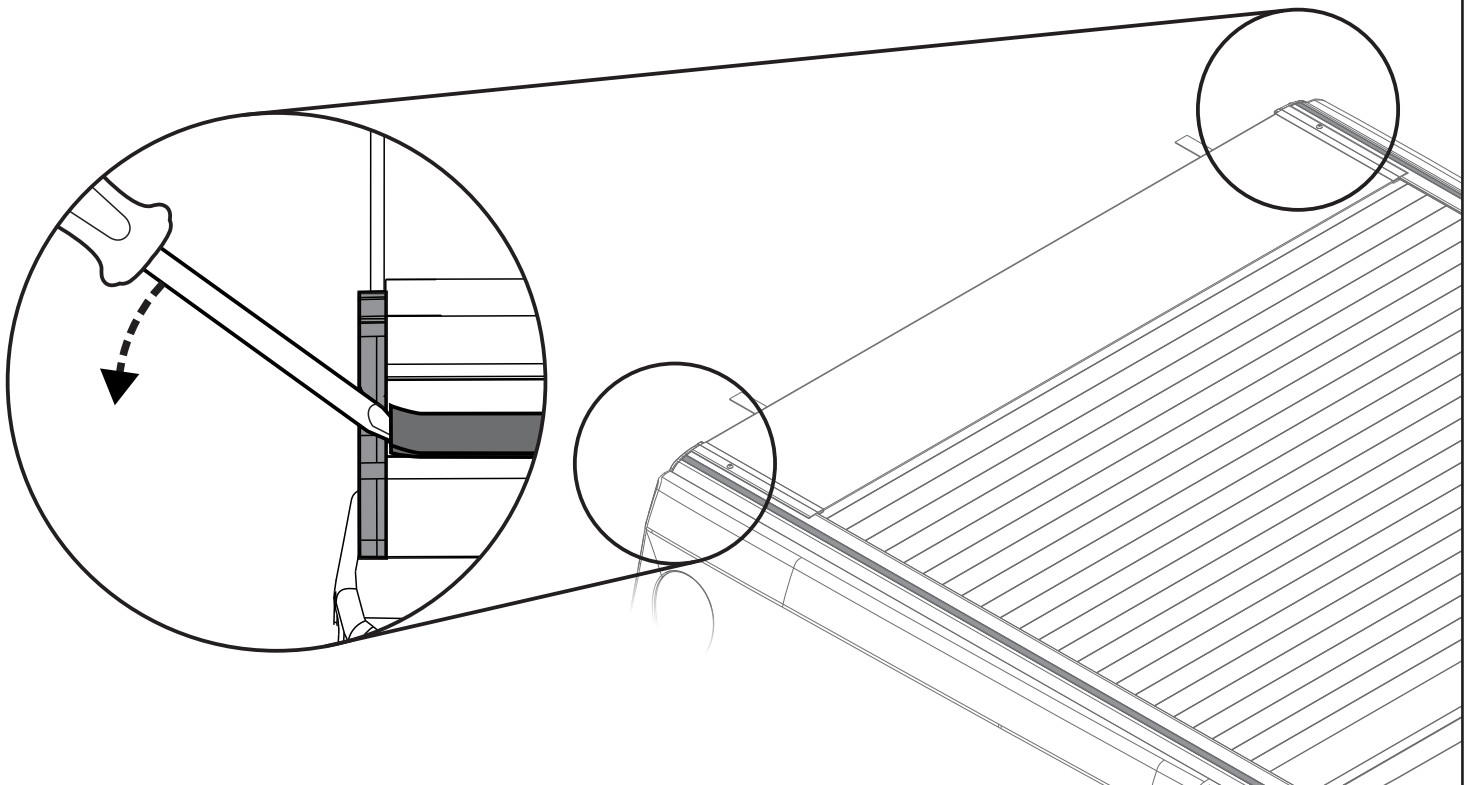
FERRAMENTAS | *Tools* | *Herramientas*



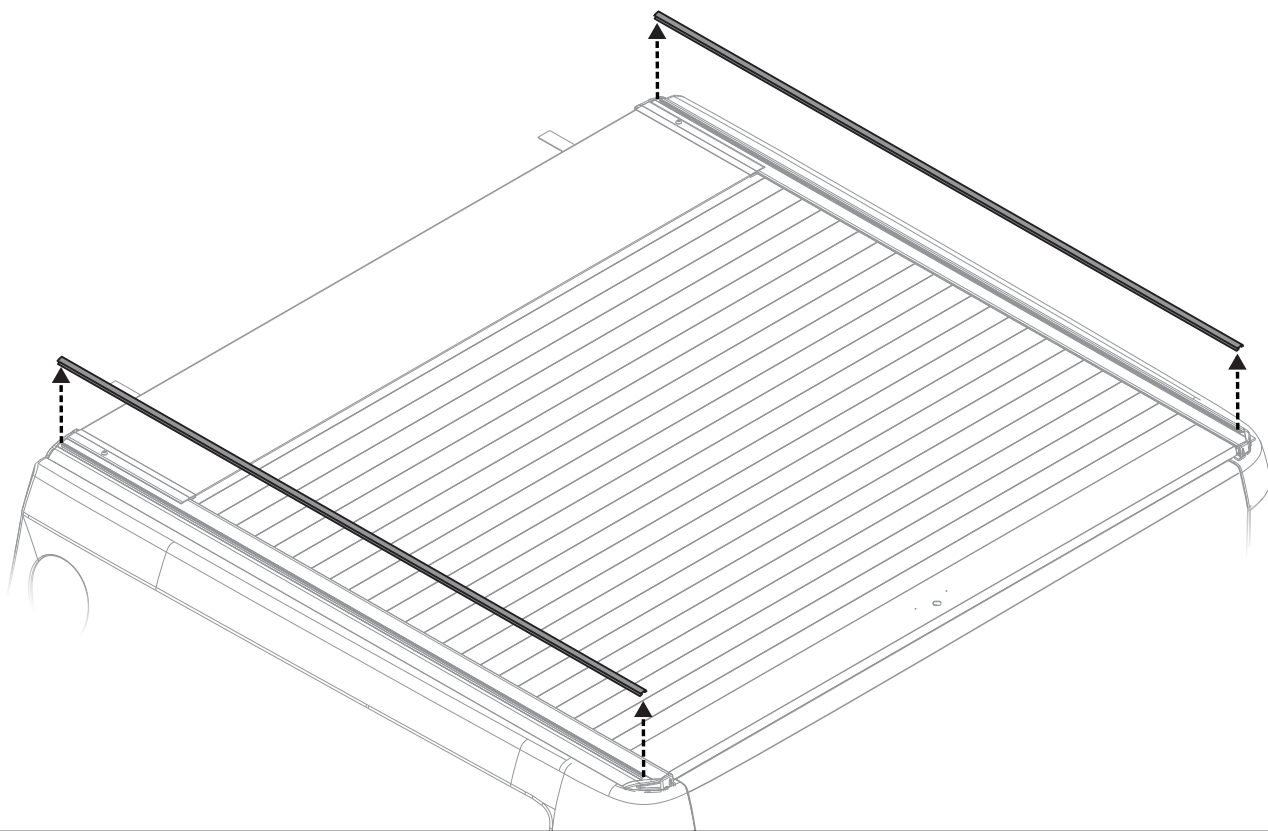
13mm  
19mm



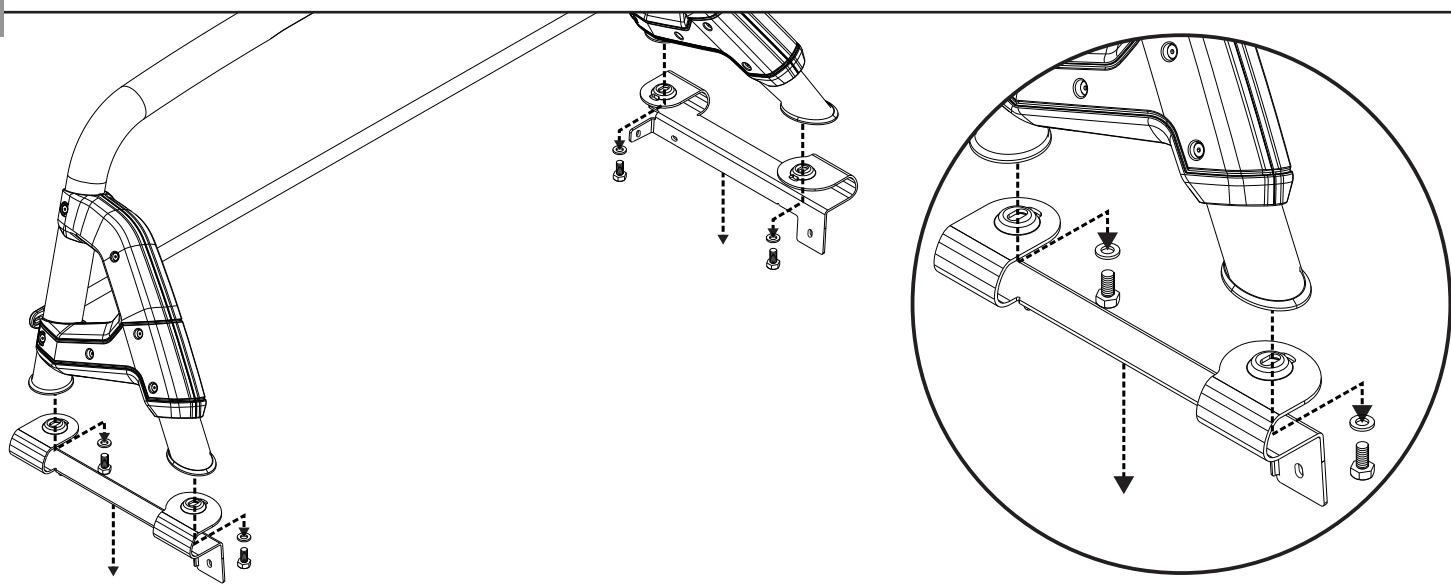
1



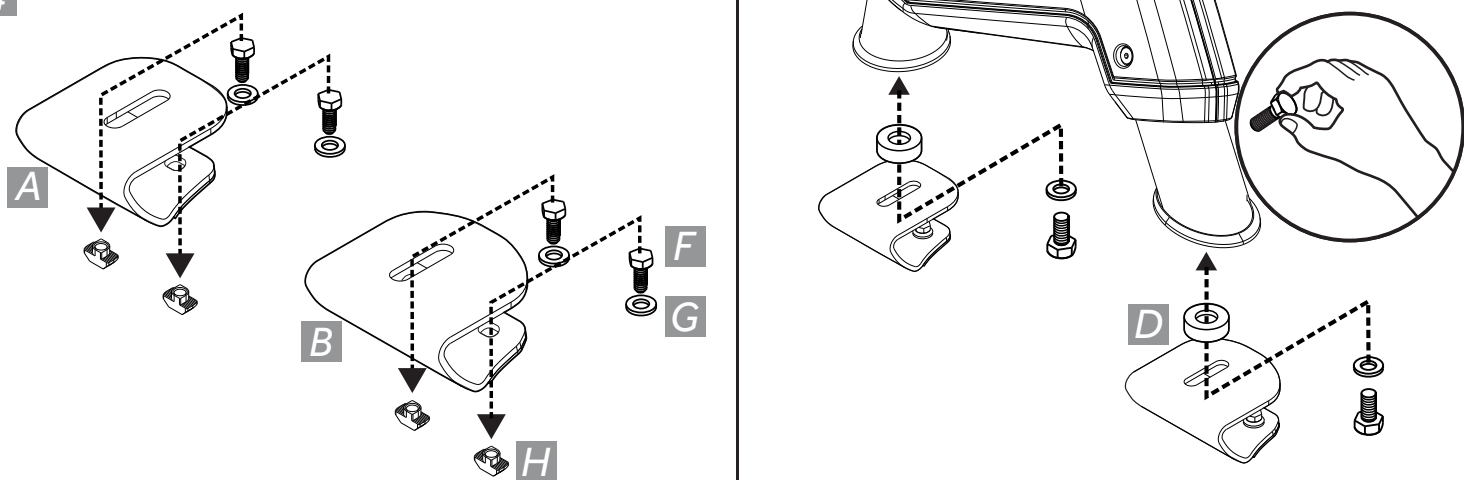
2



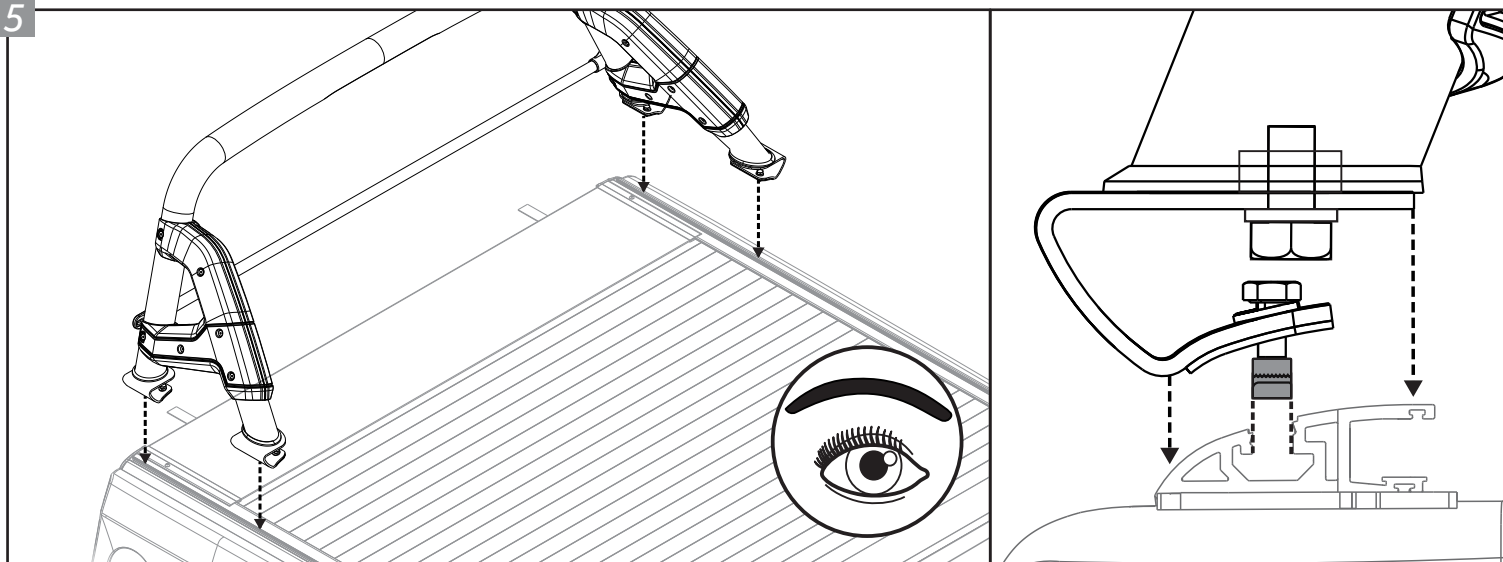
3



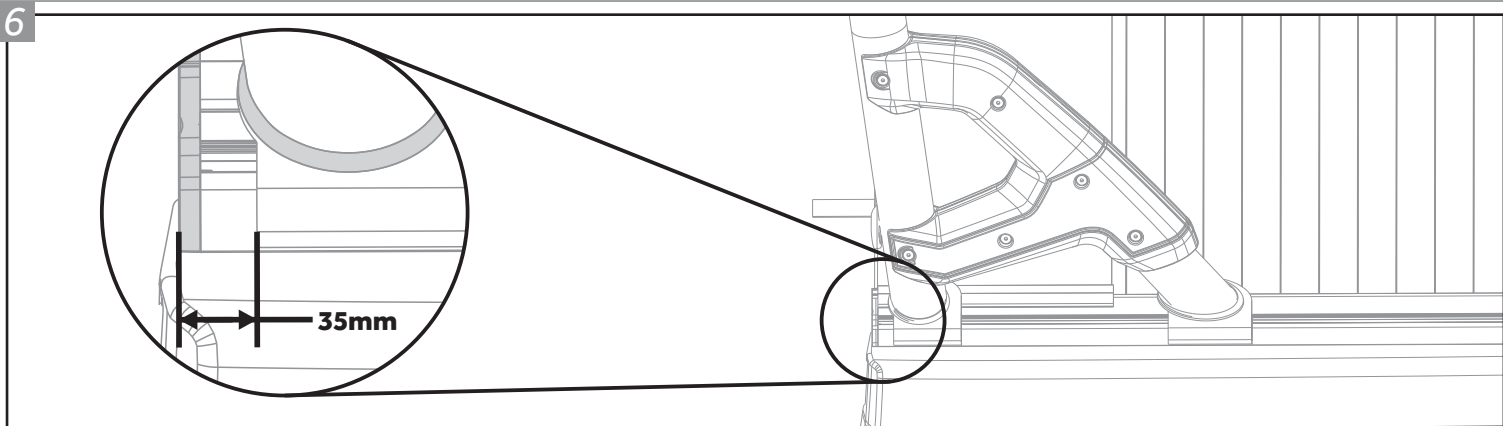
4



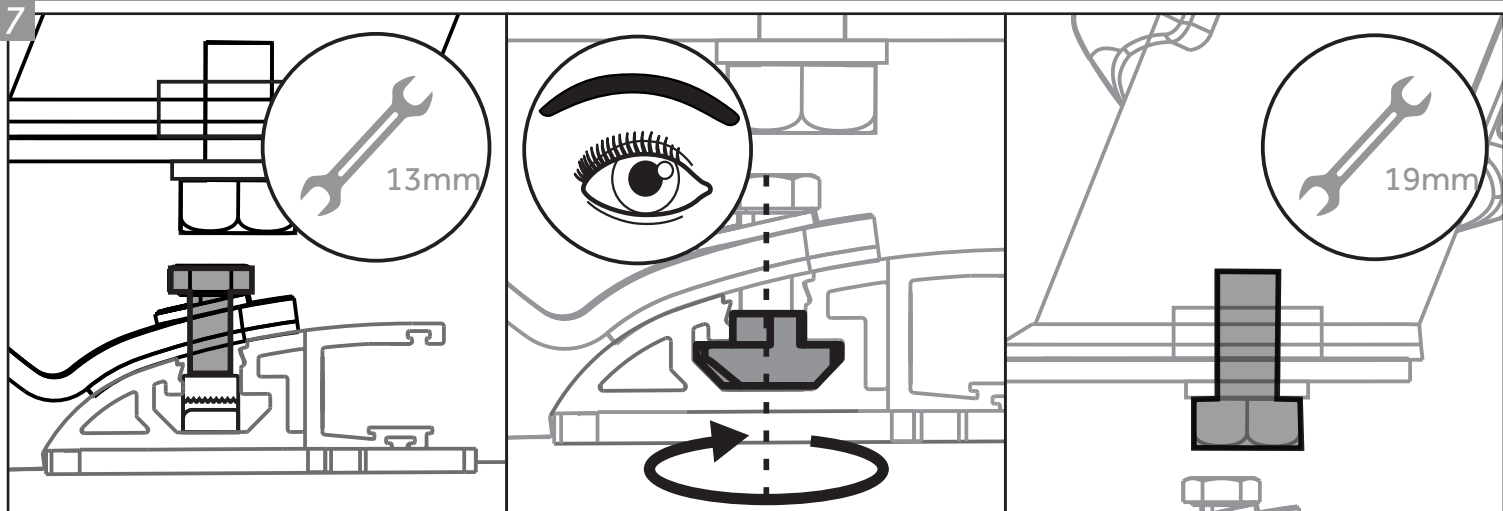
5



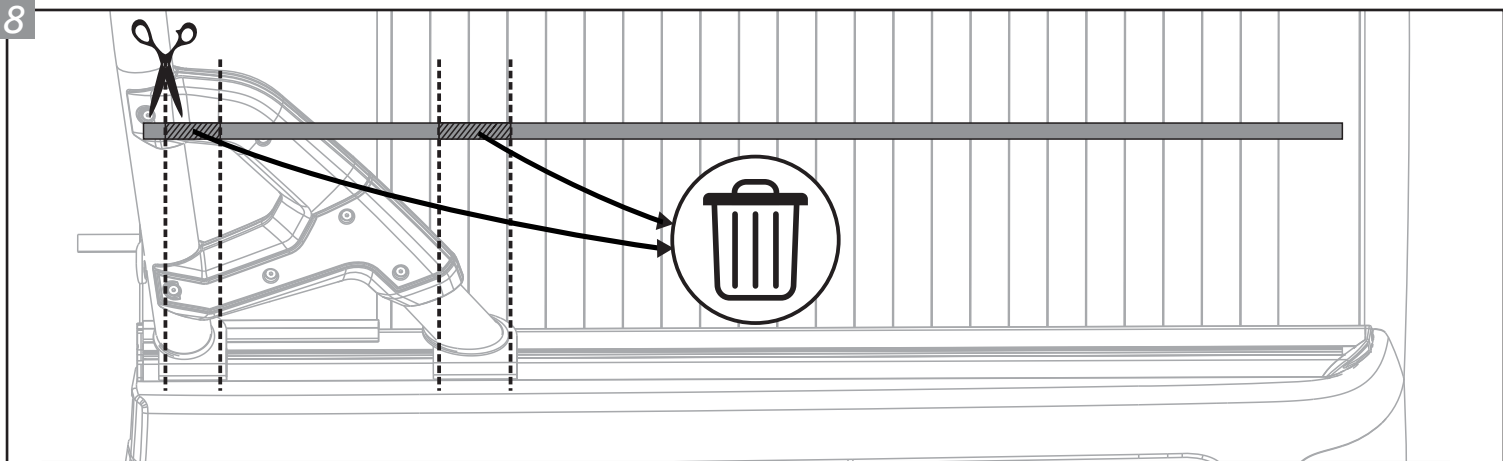
6

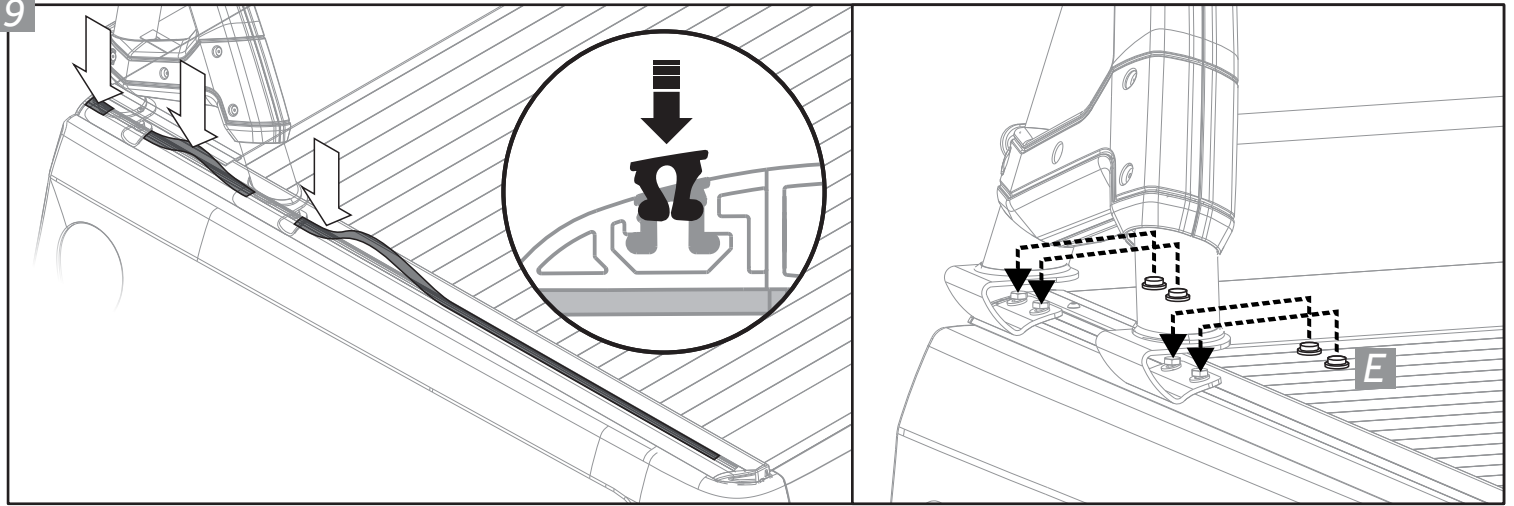


7



8





**GARANTIA / Warranty / Garantía**

**Keko Acessórios S.A.** concede ao comprador original dos produtos Keko garantia de um ano a partir da data da compra original por defeito de fabricação em matéria-prima, mão-de-obra ou acabamento, em serviço ou uso normal, sendo devidamente comprovados. Excluem a garantia danos ocasionados por colisões, uso indevido do produto como sobrecarga, limpeza incorreta, instalação inadequada, alteração da concepção original do produto ou nº de série (disponível no produto e na embalagem) de fabricação removido.

**Conservação, limpeza e durabilidade:** para limpeza utilizar somente água, sabão neutro, esponja ou flanela. Para conservação de produtos com acabamento cromo utilizar periodicamente cera automotiva. Nunca utilizar produtos químicos ou abrasivos, dado que seus componentes riscam o acabamento e expõe à corrosão os produtos com acabamento em cromo e danificam os produtos em plástico.

**Solicitação da garantia:** solicitar à loja em que foi efetuada a compra a avaliação do problema. Em caso de reclamação procedente, a peça será substituída sem ônus ao proprietário. O conserto ou substituição das partes do equipamento não ocasionará prolongamento do prazo de garantia estabelecido para o mesmo.

**Termo de responsabilidade dos produtos Keko:** a Keko não assume qualquer responsabilidade em virtude de ocorrências de qualquer natureza, decorrentes da má utilização/instalação dos seus produtos. Após a utilização do produto/embalagem recomendamos a correta destinação para cada tipo de material conforme lei vigente.

**Os produtos Keko são comercializados como acessórios meramente decorativos e não devem ser considerados como medida de proteção para o veículo ou passageiros em casos de colisão ou capotagem.**

*Keko Acessórios S.A. warrants to the original purchaser of Keko's products, for the period of one year, from the date of the purchase, that the product is free from defects in raw material, workmanship or finishing and it is Keko's obligation, under this warranty, to repair or replace, at Keko's election, any part or parts of the product which prove to be defective. This warranty shall not apply to any product which has suffered damage from collision, mishandling, misuse, incorrect cleaning, and incorrect installation or to any product that has been altered from its original conception or had its serial number (available in the product and packaging) removed.*

***Maintenance, cleaning and durability:** for cleaning use only water, neutral soap and sponge or flannel. Periodically use automotive wax to conserve the chrome-plated parts. Never use chemicals or abrasive products not to scratch and expose the product to corrosion.*

***Warranty Claim:** request the shop where the accessory was purchased to evaluate the defect. If proved to be Keko's liability, the part will be repaired or replaced without charge. The repair or replacement of the parts will not result in extension of the warranty term provided.*

***Keko's Liability Term:** Keko does not assume any responsibility for the mishandling or wrong installation of its products. After using the product/packaging we recommend the appropriate destination for each type of material according applicable law.*

***Keko's products are merely decorative and do not guarantee the safety of the occupant or vehicle in case of a rollover or other vehicle accident.***

***Keko Accesorios S.A.** le concede al comprador original de los productos Keko garantía de un año a partir de la fecha de compra original por defecto de fabricación en la materia prima, mano de obra o terminación, en servicio o durante el uso normal, siempre que debidamente comprobados. Se excluyen de la garantía los daños ocasionados por colisión, uso indebido del producto como exceso de carga, limpieza incorrecta, instalación inadecuada, alteración de la concepción original del producto o cuando se haya retirado el número de serie (disponible en el producto y en el empaque) de fabricación.*

***Conservación, limpieza y durabilidad:** para limpieza, utilizar solamente agua, jabón neutro, esponja o flanela. Para la conservación de productos con terminación cromo, utilizar periódicamente cera para automóviles. Nunca utilizar productos químicos o abrasivos, dado que sus componentes arañan la terminación y exponen los productos con terminación de cromo a la corrosión, perjudicando los productos de plástico.*

***Solicitud de la garantía:** solicitar la evaluación del problema en el establecimiento donde se efectuó la compra. En caso de reclamación procedente, se cambiará la pieza sin cargo para el propietario. La reparación o cambio de las partes del equipo no representa prolongación de su plazo de garantía original.*

***Término de responsabilidad de los productos Keko:** Keko no asume ninguna responsabilidad en virtud de cualquier tipo de avería que resulte de mala utilización/instalación de sus productos. Después de la utilización del producto/empaque recomendamos el destino apropiado para cada tipo de material, según la legislación aplicable.*

***Los productos Keko se comercializan como accesorios meramente decorativos y no se deben considerar como medida de protección del vehículo o de sus pasajeros en caso de colisión o volcamiento.***