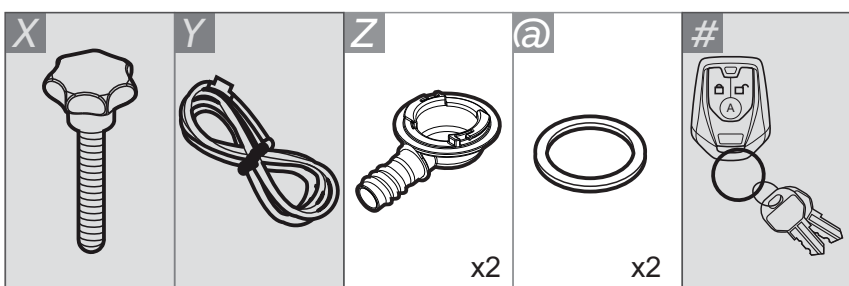
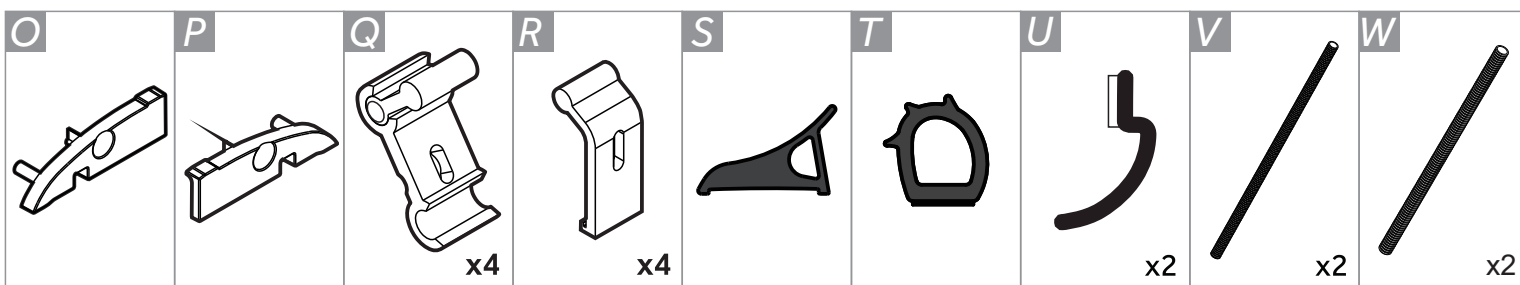
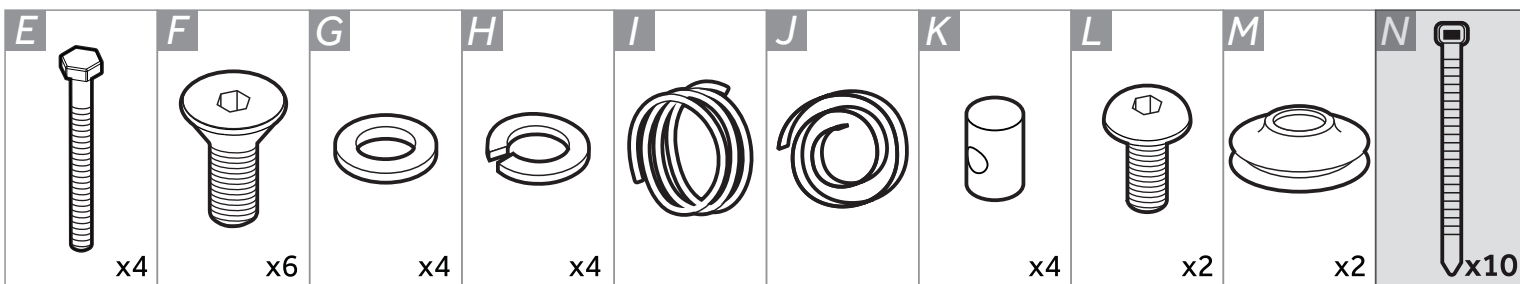
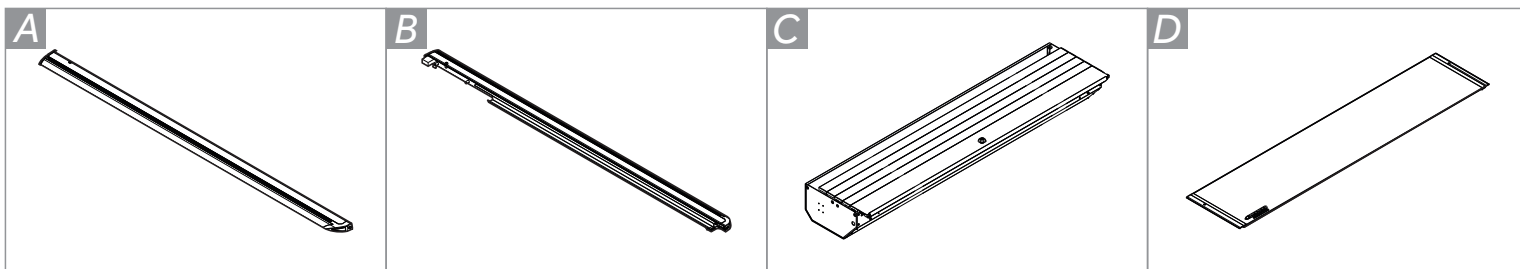


Capota Rígida Retrátil Aluminum | Aluminum Retractable Tonneau Cover | Tapa Rígida Retráctil Aluminum

Manual Padrão | Standard Manual | Manual Estándar

COMPONENTES | Components | Componentes



Somente para a Capota na versão Automática

FERRAMENTAS | Tools | Herramientas

 ÁGUA WATER AGUA	 LÁPIS PENCIL LÁPIZ	 11mm	 4mm e 5mm	 PRIMER 3M P8225A (PROMOTOR DE ADESÃO) (ADHESION PROMOTER) (PROMOTOR DE ADHESIÓN)	 PRIMER / KOMATHERM (ANTICORRÓSÃO) (ANTICORROSION) (ANTICORROSION)	 TRAVA ROSCA THREADLOCKER BLOQUEADOR DE ROSCA
 LUBRIFICANTE SILICONE SILICONE LUBRICANT LUBRICANTE SILICONA	 ESTILETE STILETTO ESTILETE	 ÁLCOOL ISOPROPÍLICO ISOPROPYL ALCOHOL ALCOHOL ISOPROPÍLICO	 Ø30mm e Ø50mm	 TRENA MEASURING TAPE CINTA MÉTRICA	 PANO LIMPO CLEAN CLOTH TRAPO LIMPIO	 SOPRADOR TÉRMICO HEAT GUN PISTOLA DE CALOR
 CHAVE DE FENDA SCREWDRIVER DESTORNILLADOR	 FURADEIRA DRILLING MACHINE PERFORADORA	 SICAFLEX cód. 221 ou 227 (PU PRETO) (BLACK PU) (PU NEGRO)	 MARTELO DE BORRACHA RUBBER HAMMER MARTILLO DE GOMA	 LUVAS GLOVES GUANTES		

INSTRUÇÕES DE INSTALAÇÃO / Installation Instructions / Instrucciones de Instalación

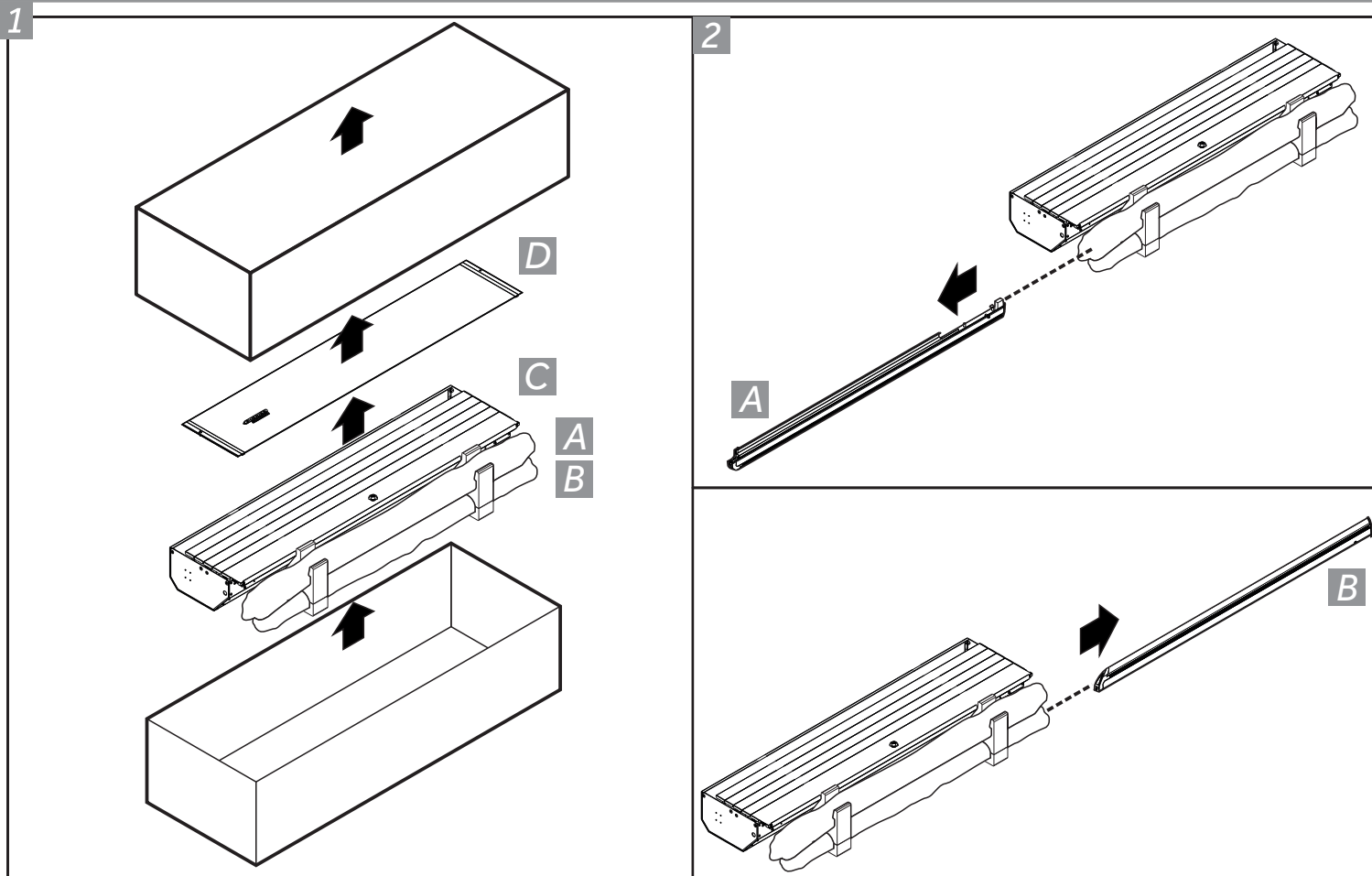
É preciso realizar o treinamento da **Capota Rígida Retrátil** para ter acesso aos vídeos de instalação. Inscreva seus instaladores através do QR Code. *Training on the **Retractable Tonneau Cover** is required to access the installation videos. Enroll your installers through the QR Code.*

Se requiere capacitación en la **Tapa Rígida Retráctil** para acceder a los vídeos de instalación. Da de alta a tus instaladores a través del Código QR.



SCAN ME

DESEMBALANDO O PRODUTO / Unpacking the Product / Desembalando el Producto

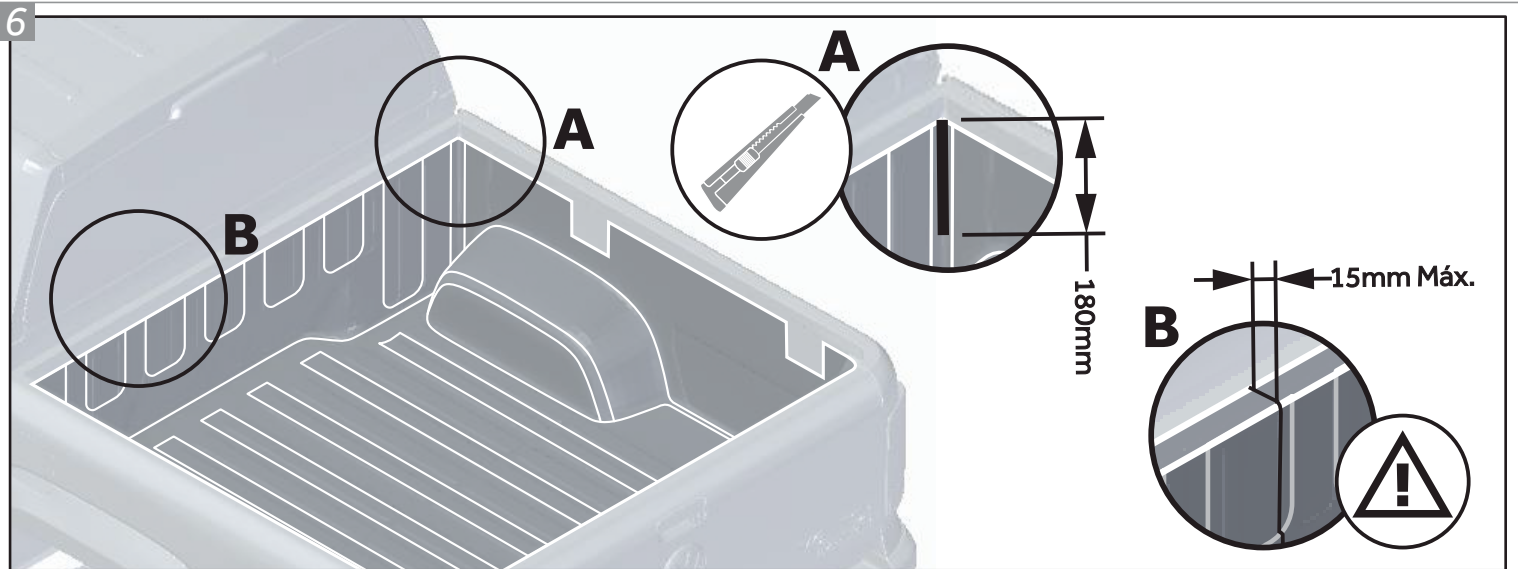
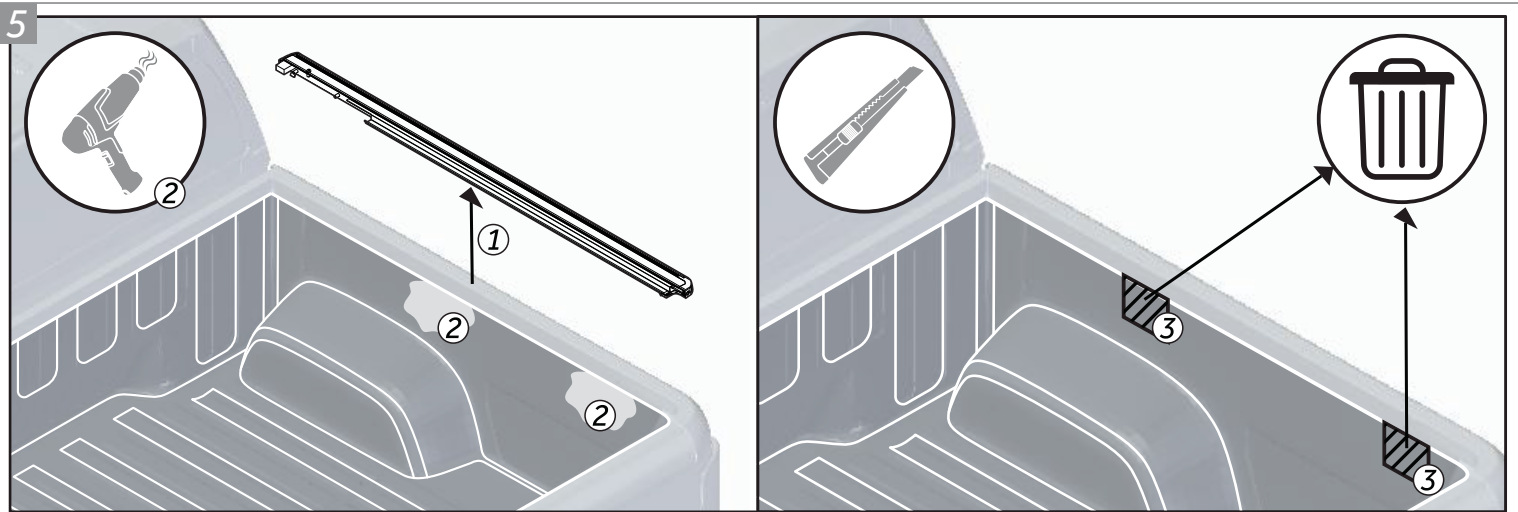
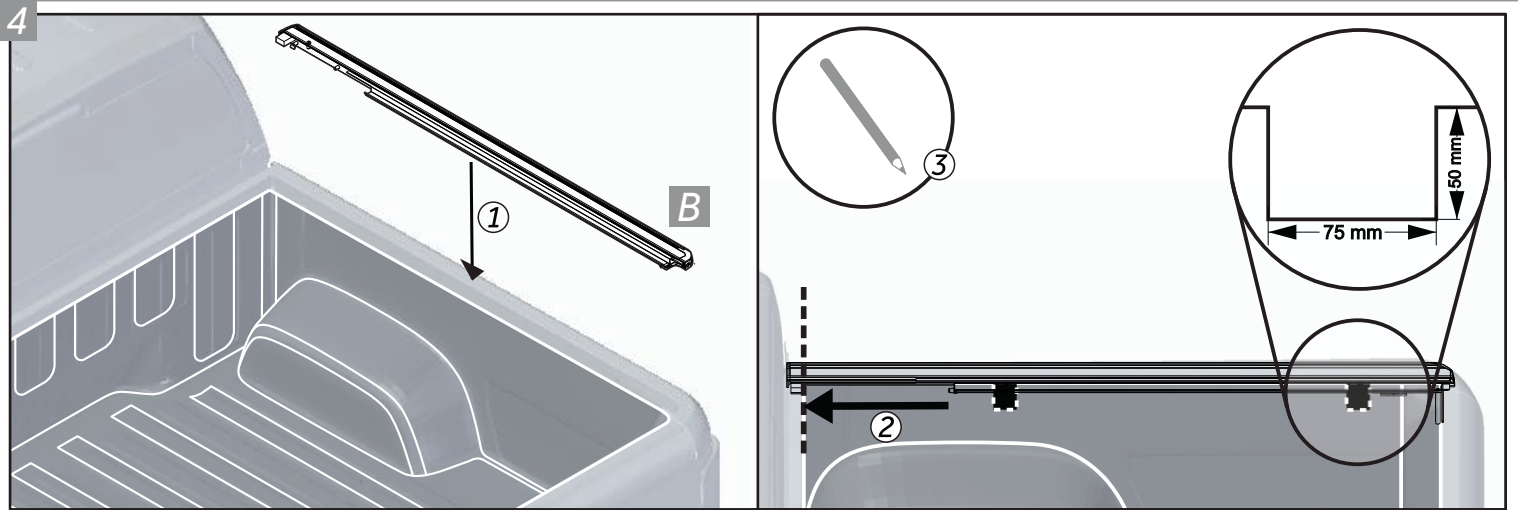
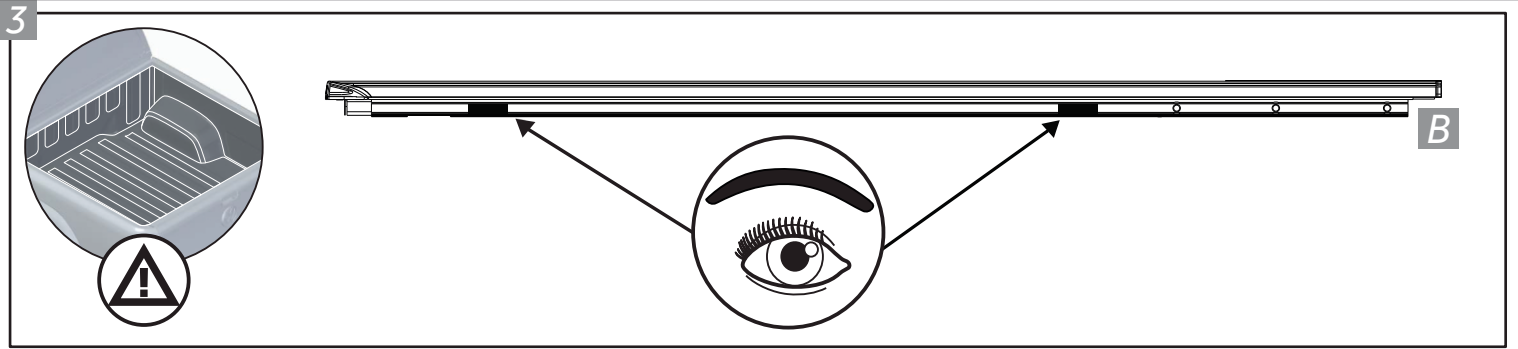


INSTRUÇÕES DE INSTALAÇÃO / Installation Instructions / Instrucciones de Instalación

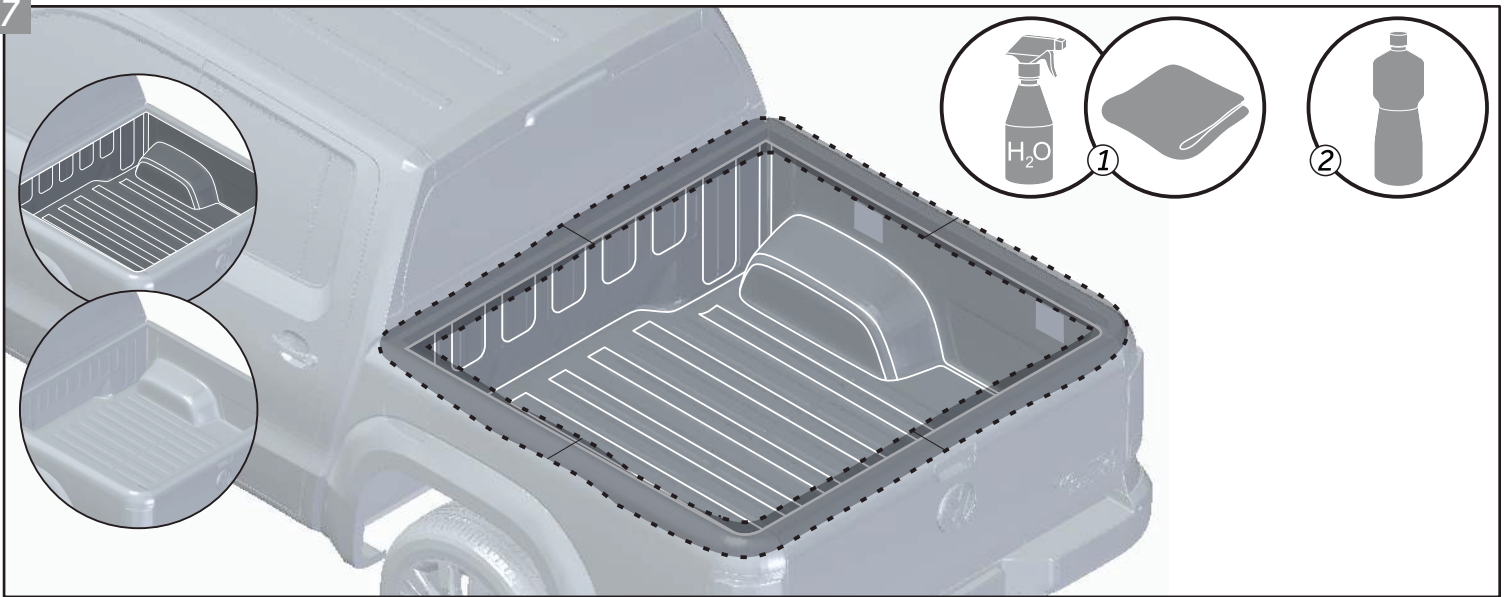
Caso sua caçamba possua Protetor Plástico, talvez seja necessário um recorte na posição referente a fixação das presilhas.

If your Bed has a Bed Liner, it may be necessary to cut the position of the fasteners.

En caso de que su Caja tenga Cobertor de Caja, tal vez sea necesario un recorte en la posición referente a la fijación de las presillas.

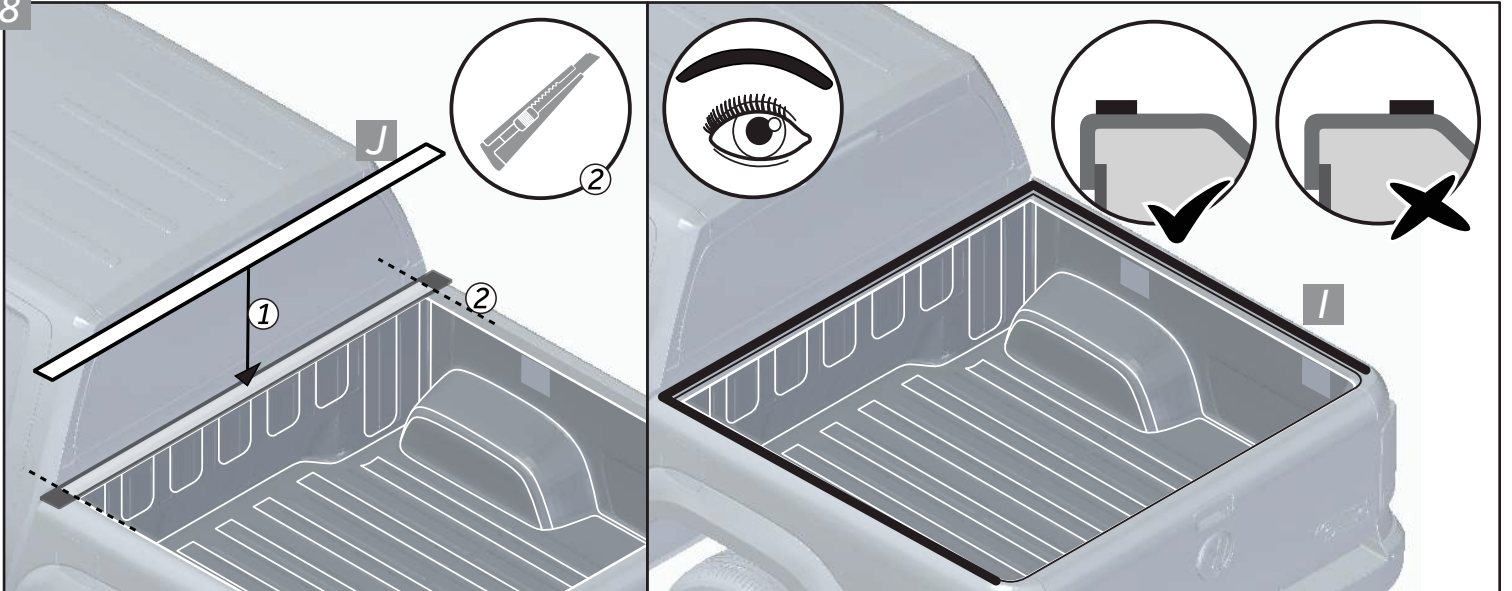


7

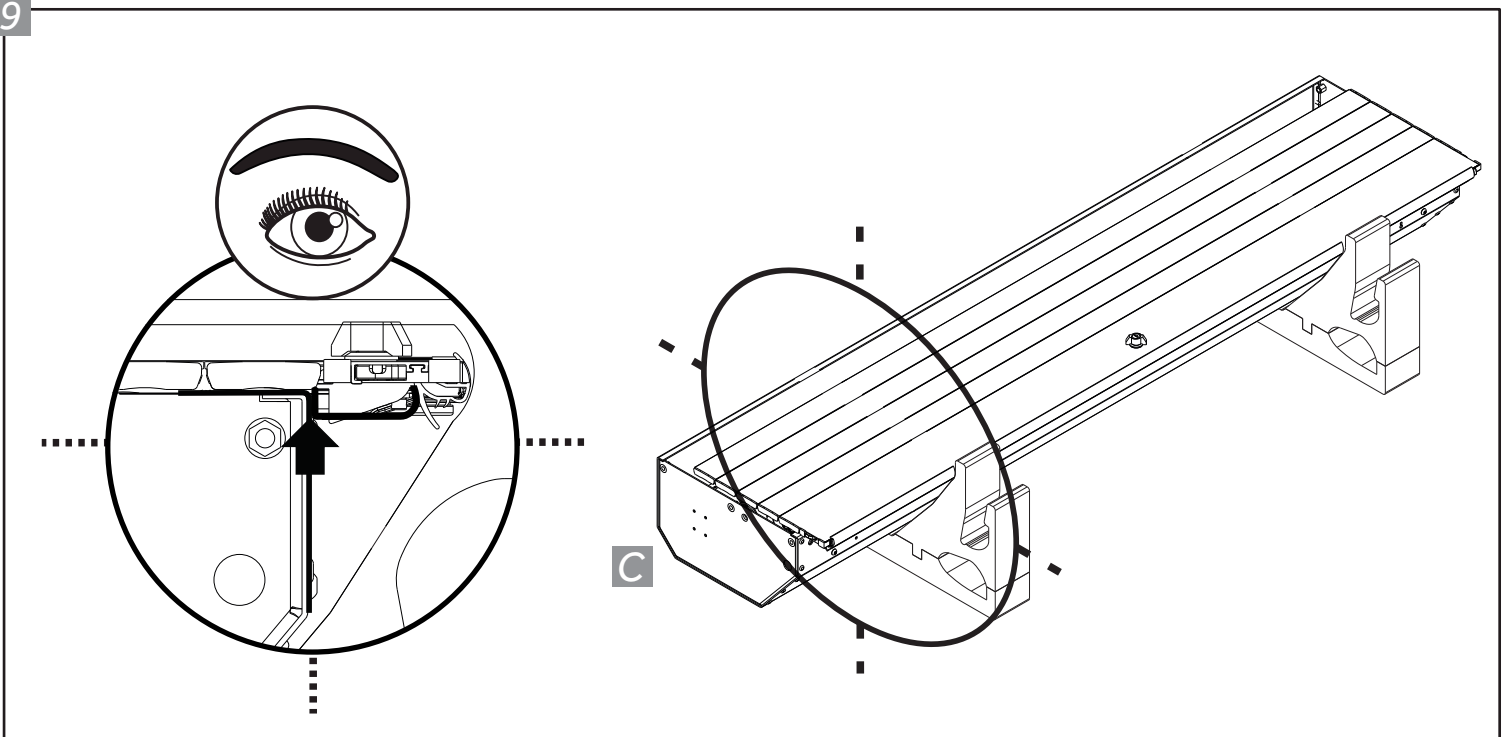


Para S-10 e Hilux, retirar os ganchos próximos as caixas de roda.
For S-10 and Hilux, remove the hooks next to the inner fenders.
Para S-10 y Hilux, sacar los ganchos cerca de las cajas de rueda.

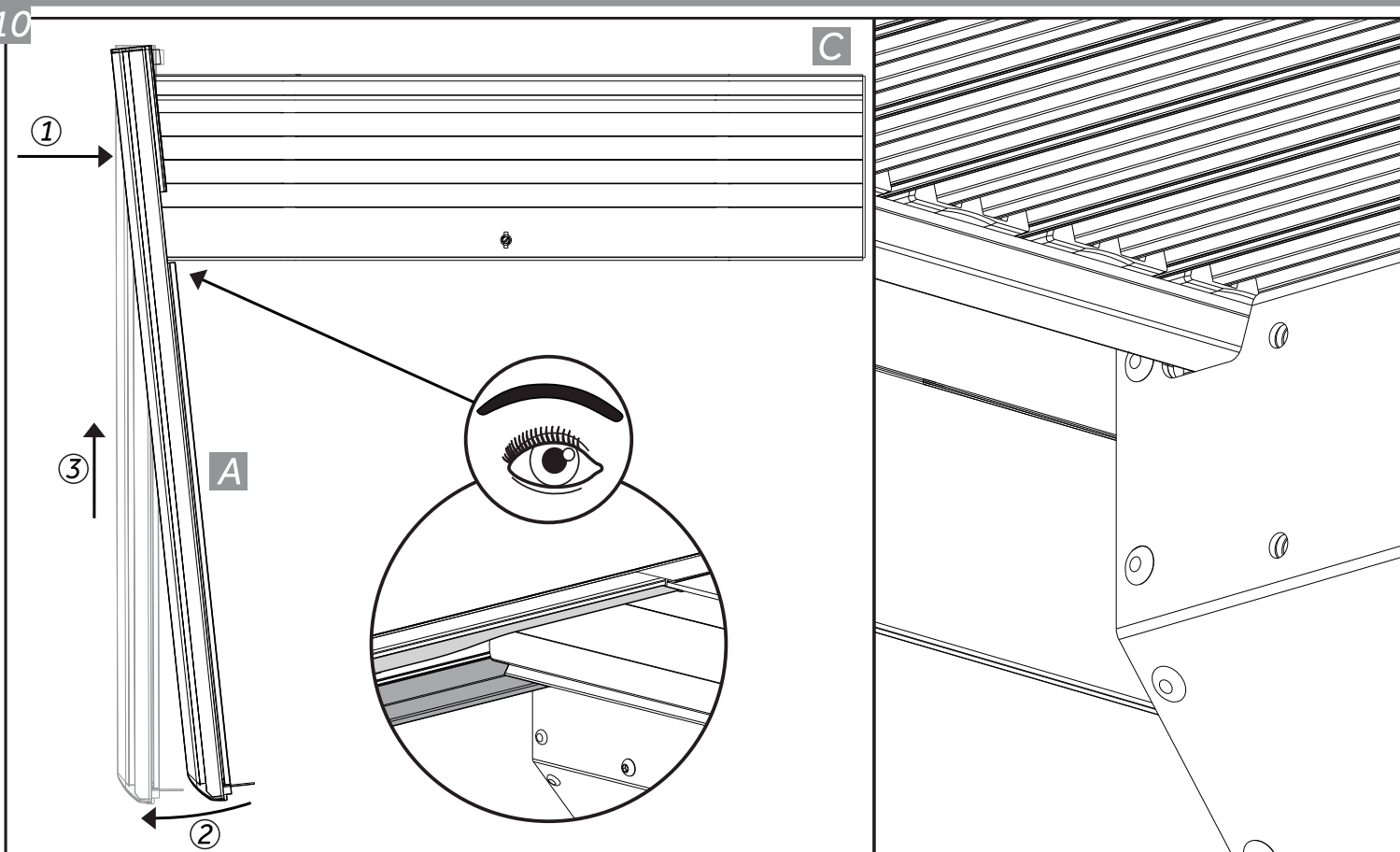
8



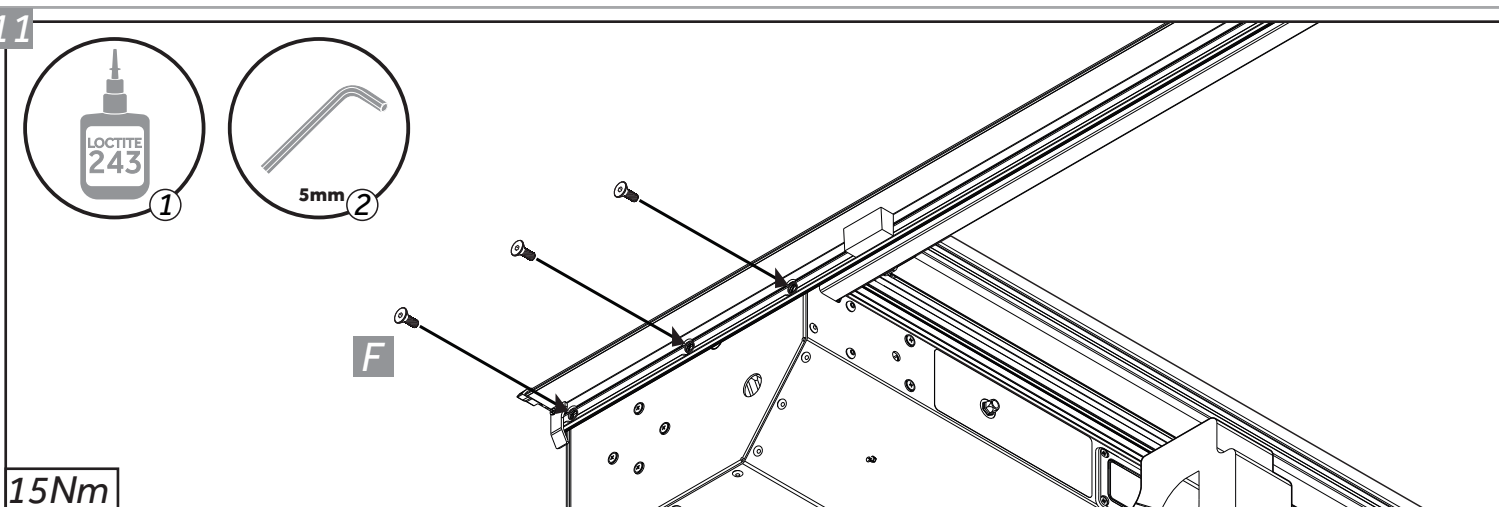
9



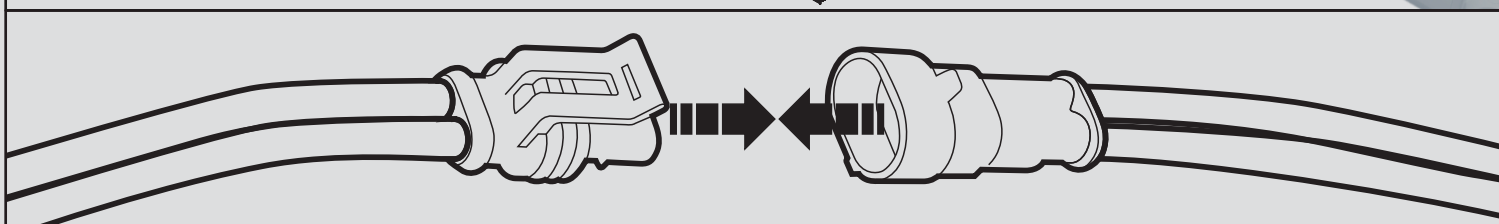
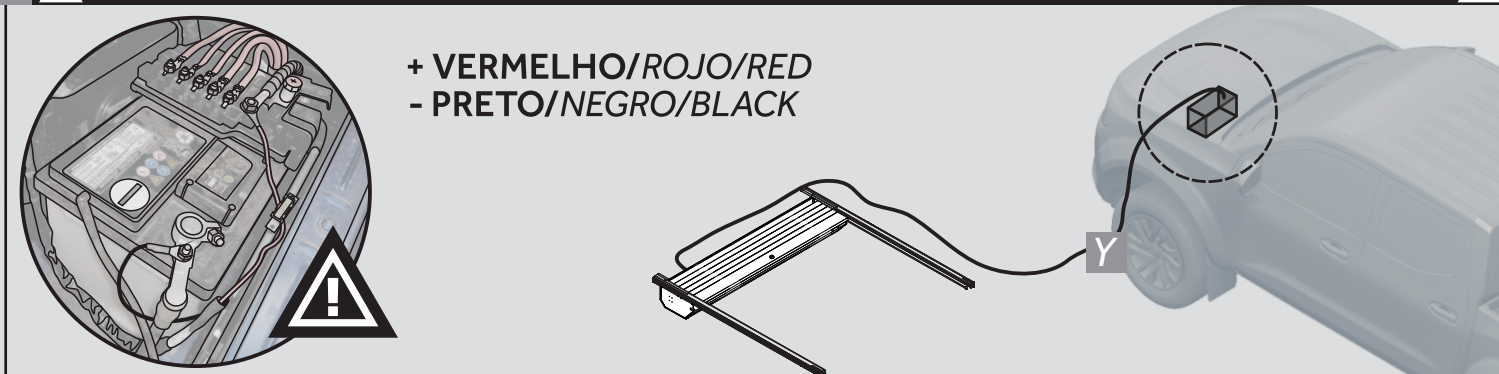
10



11

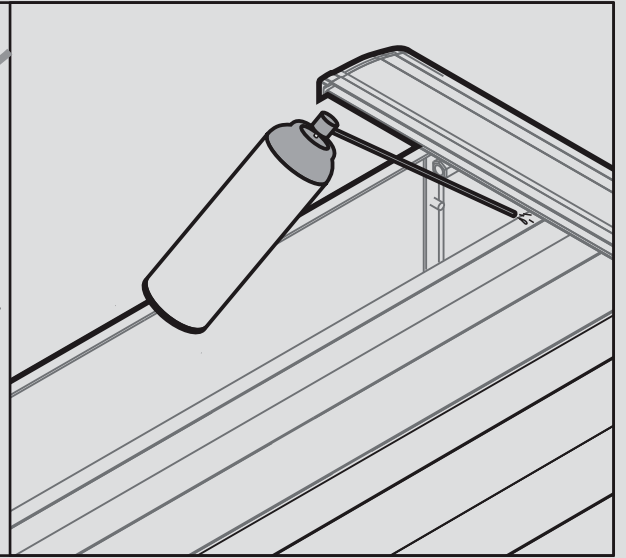
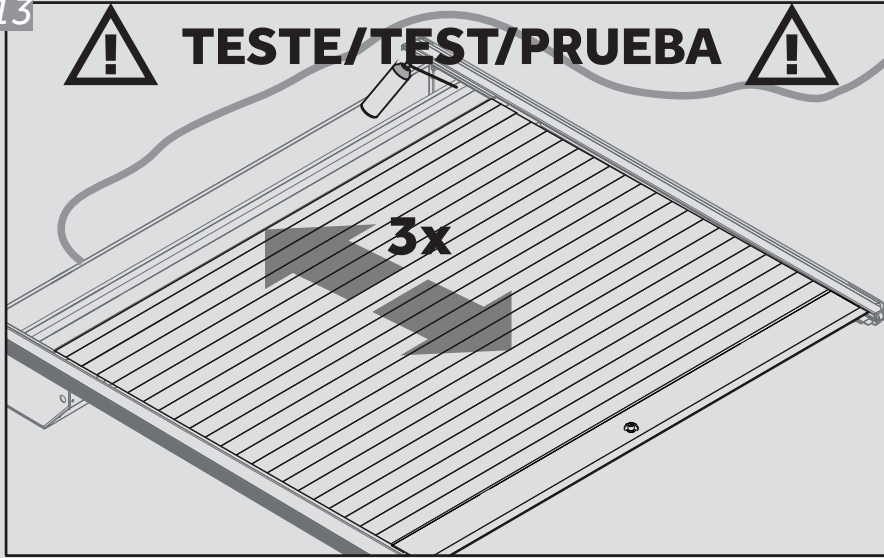


12 ⚠️ **FIXAR TERMINAIS NA BATERIA / LOCK TERMINALS ON THE BATTERY / FIJAR TERMINALES EN LA BATERÍA** ⚠️

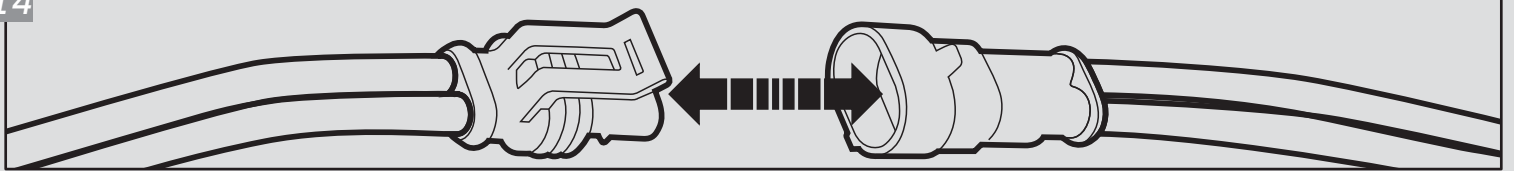


13

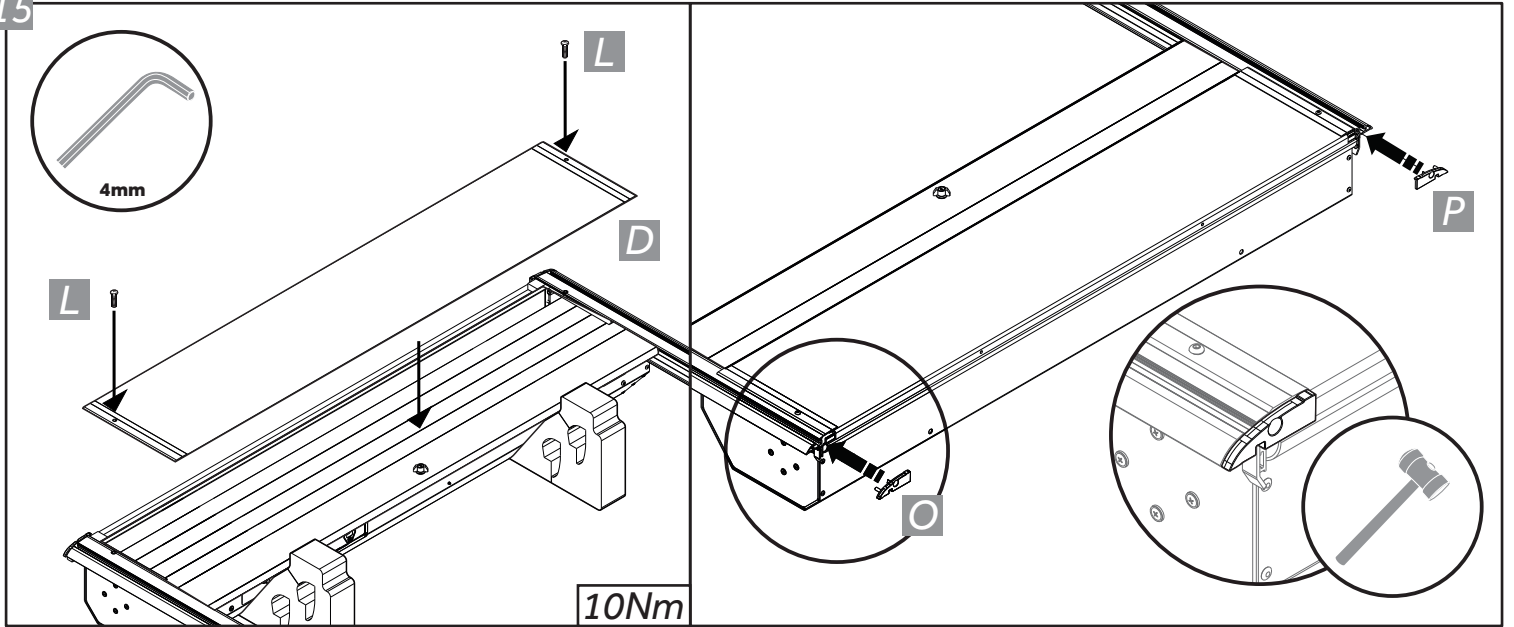
⚠ TESTE/TEST/PRUEBA ⚠



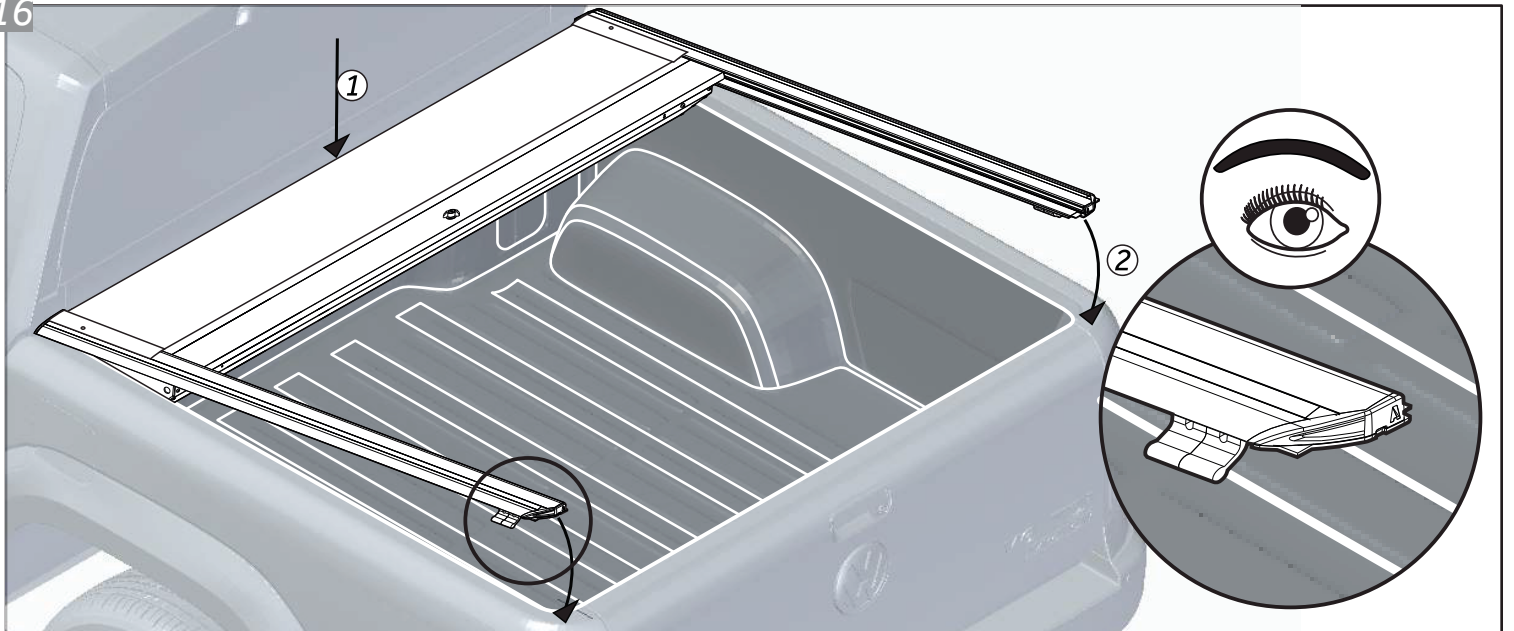
14



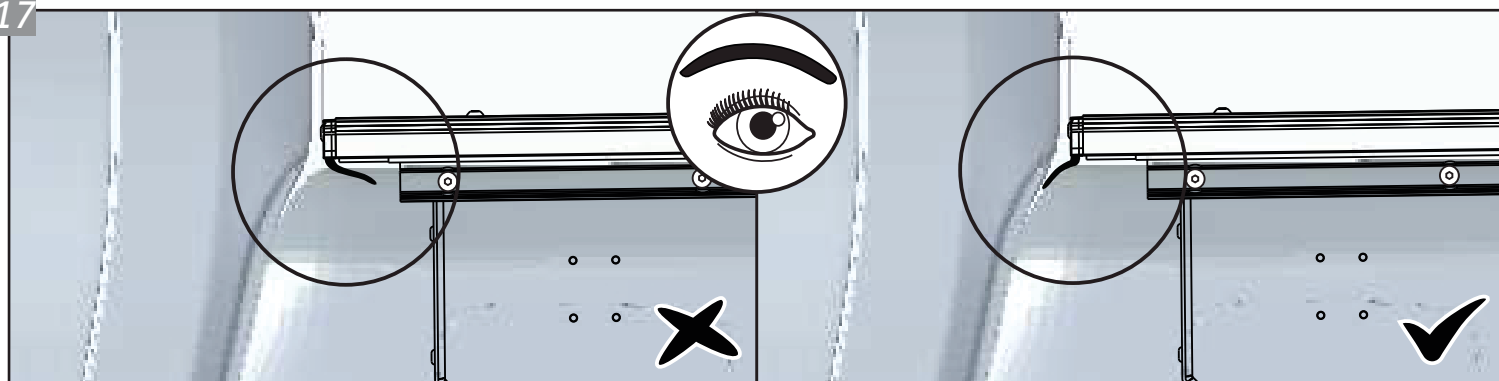
15



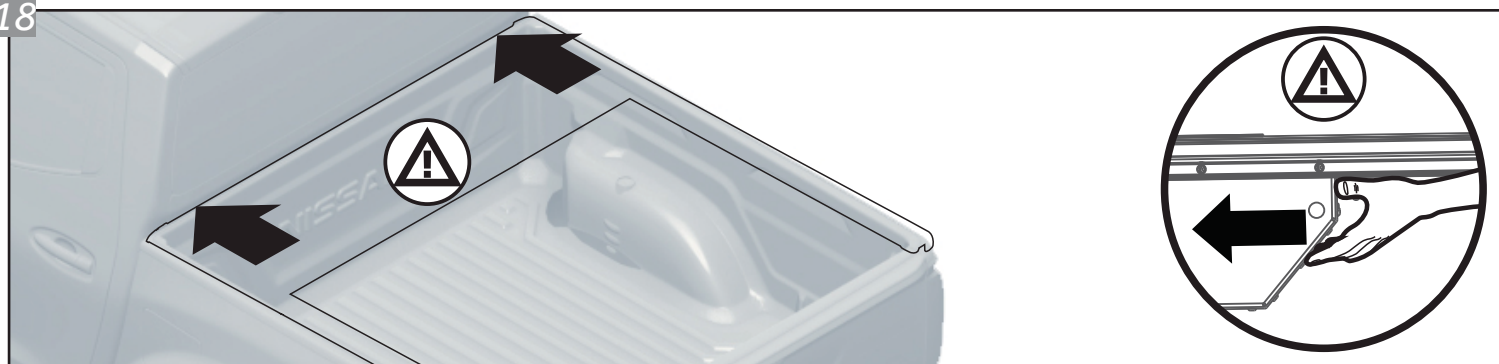
16



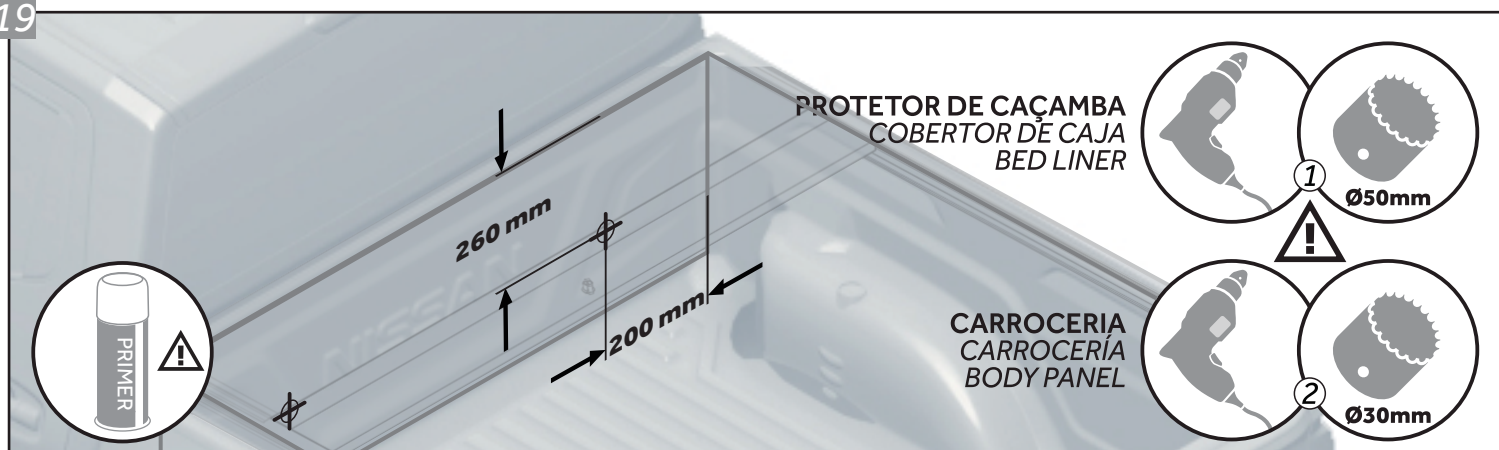
17



18

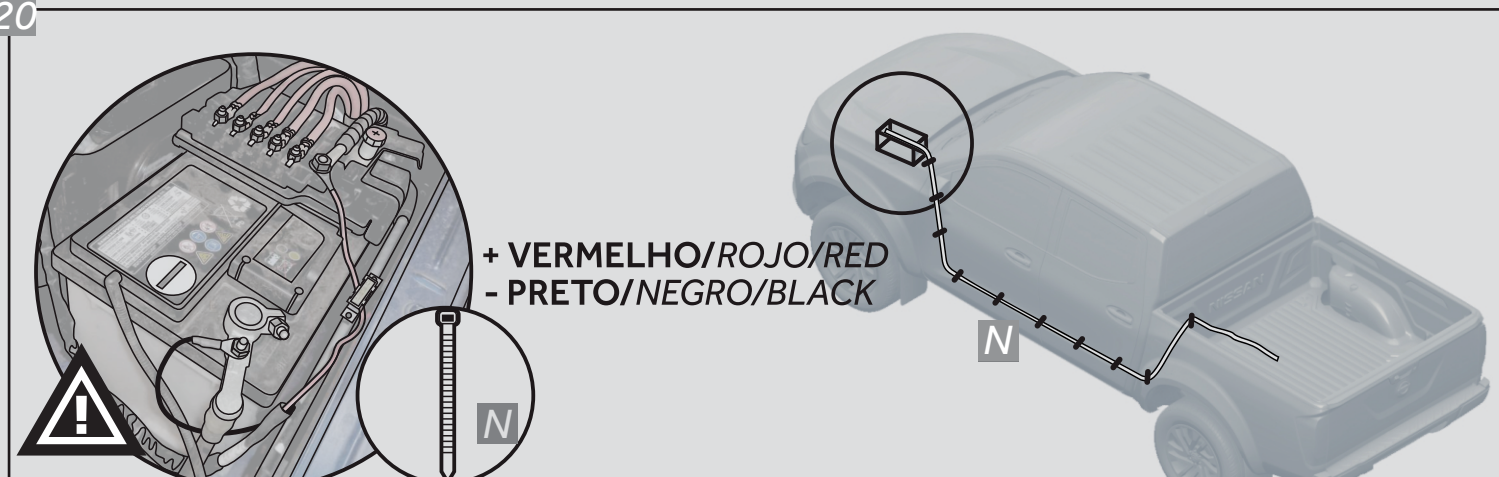


19



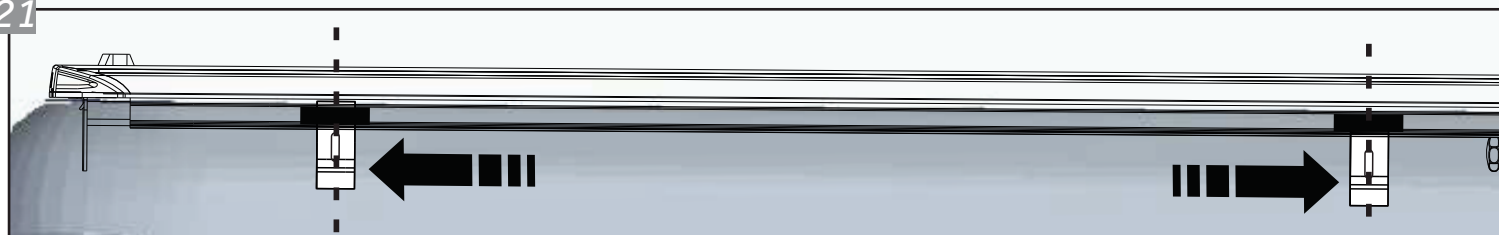
⚠ APLICAR PRIMER ANTICORROSIVO / APPLY ANTICORROSIVE PRIMER / APLICAR PRIMER ANTICORROSIVO ⚠

20

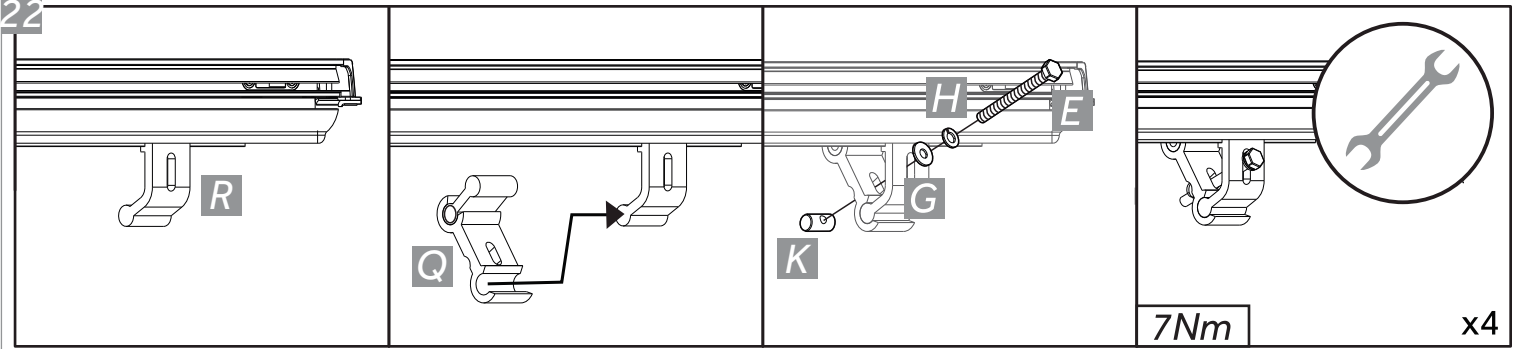


⚠ FIXAR TERMINAIS NA BATERIA / LOCK TERMINALS ON THE BATTERY / FIJAR TERMINALES EN LA BATERÍA ⚠

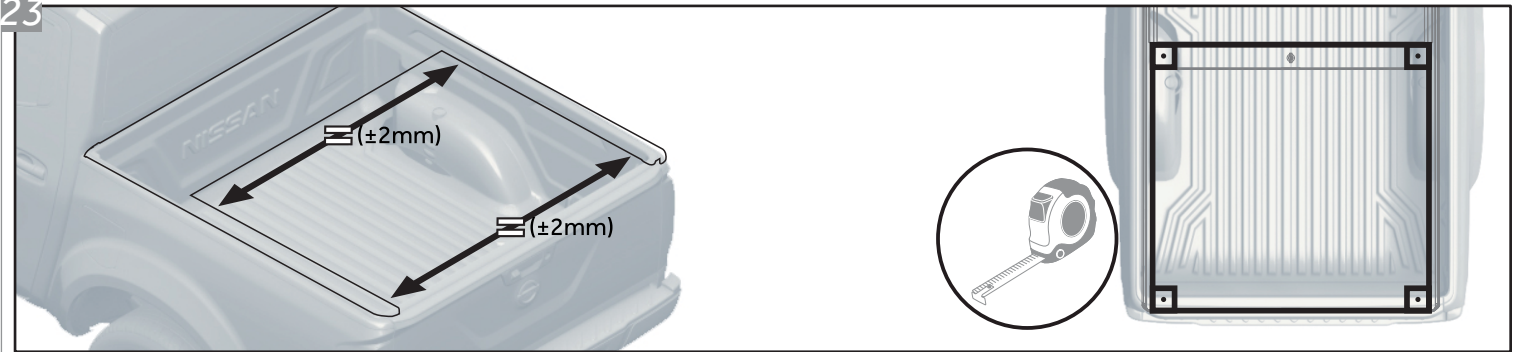
21



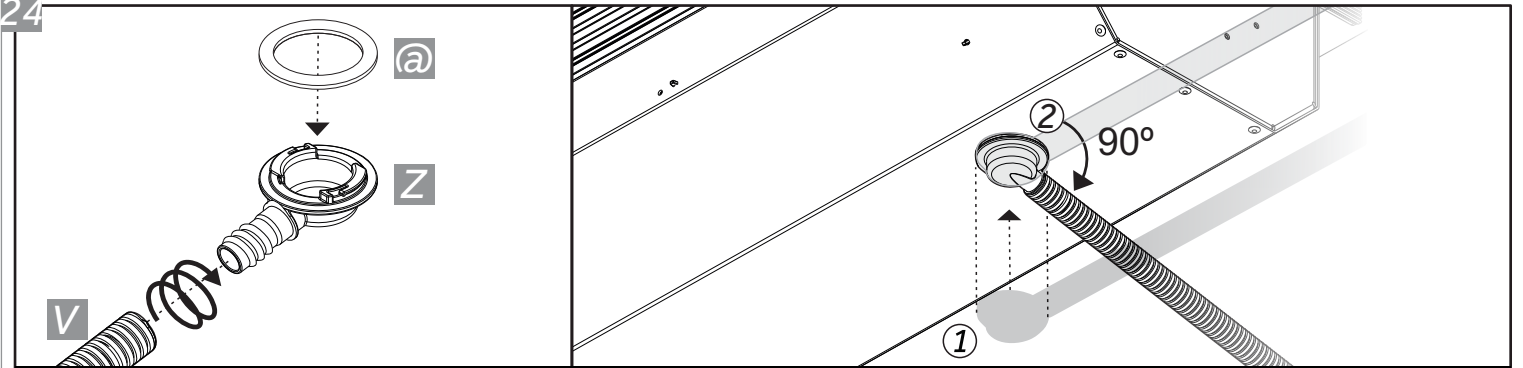
22



23

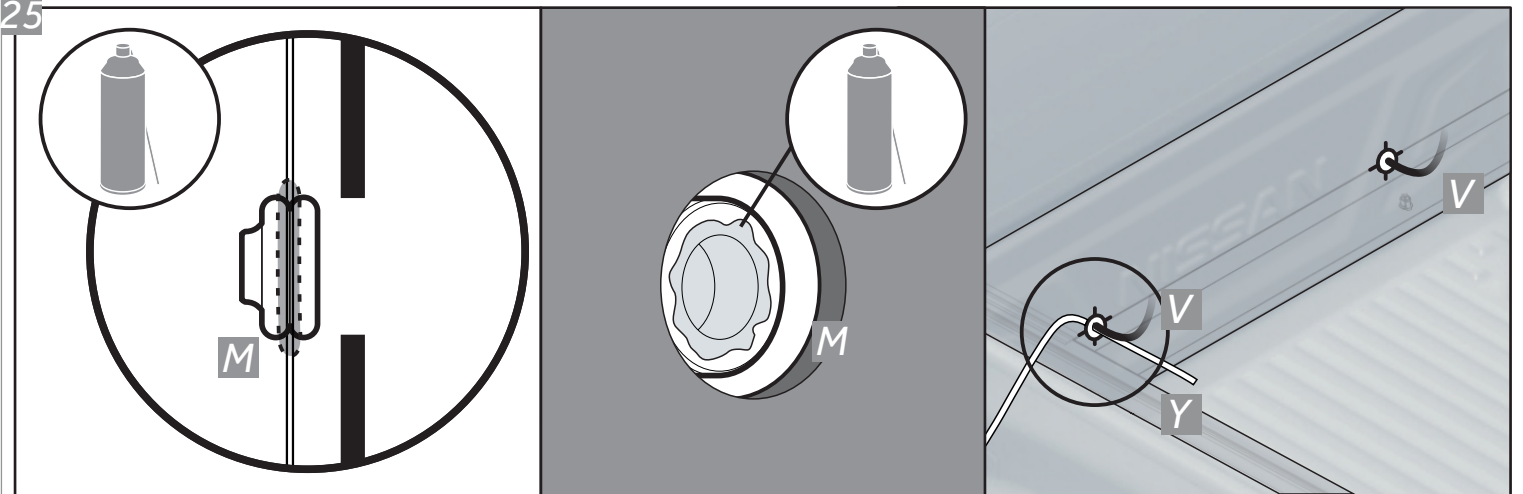


24

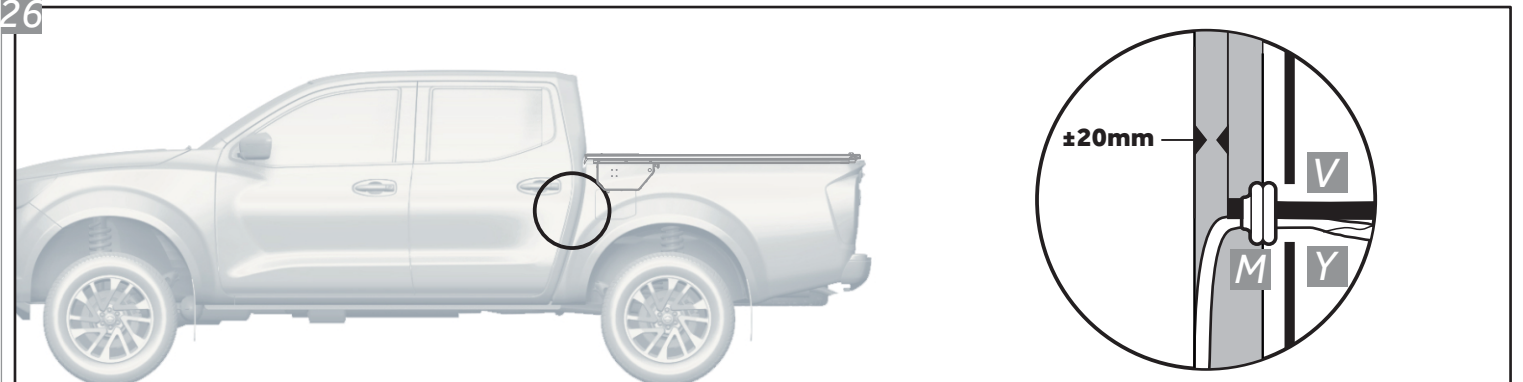


Repita o procedimento para o outro lado / Repeat the procedure for the other side / Repita el procedimiento para el otro lado.

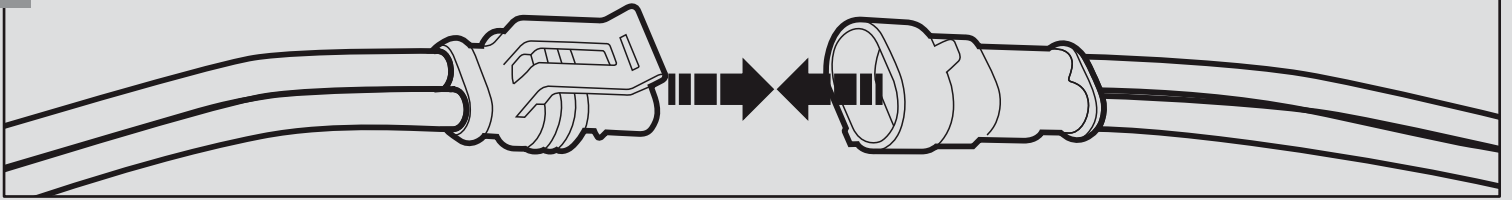
25



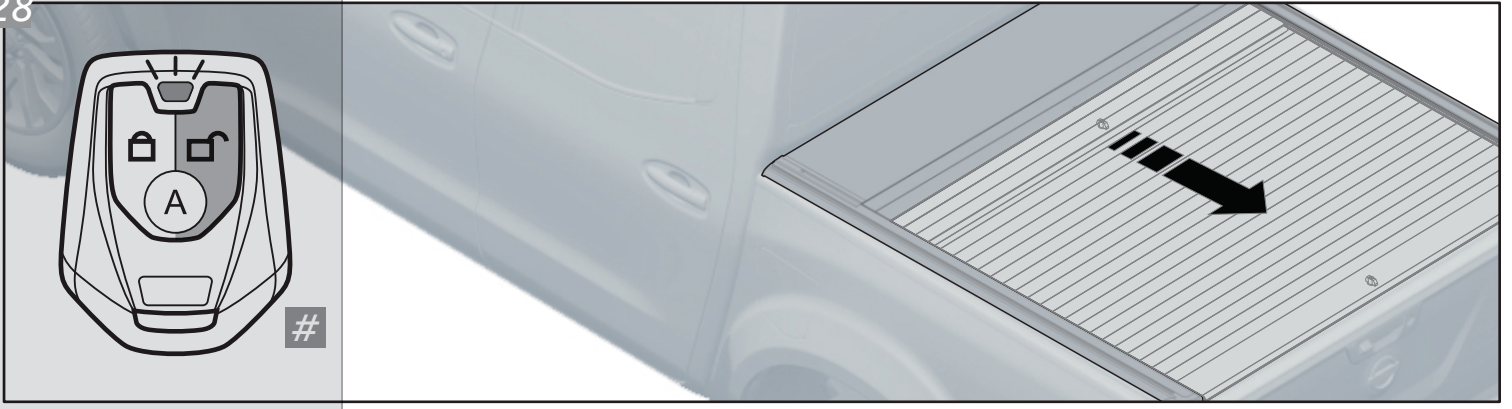
26



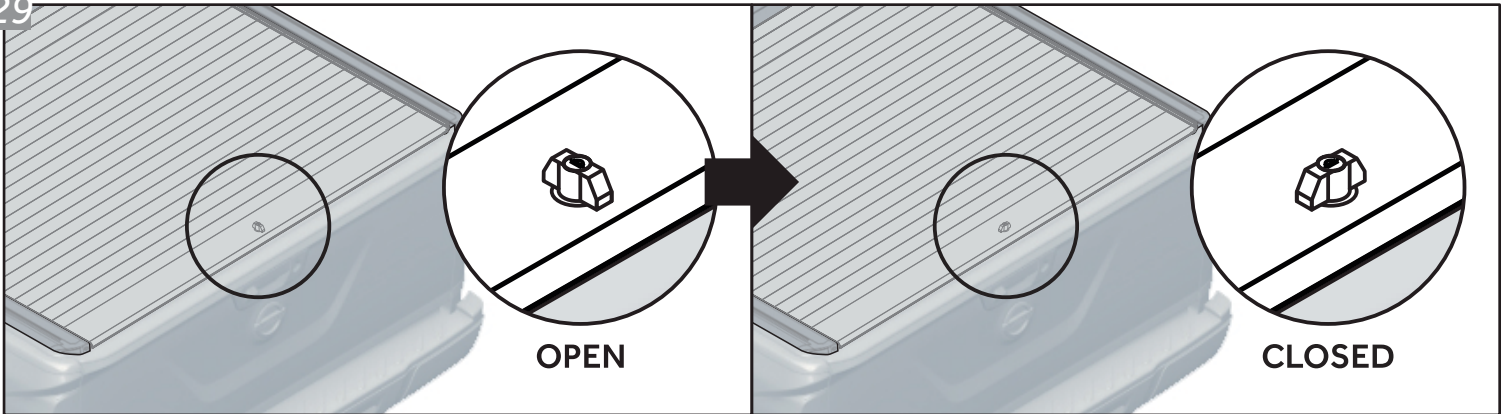
27



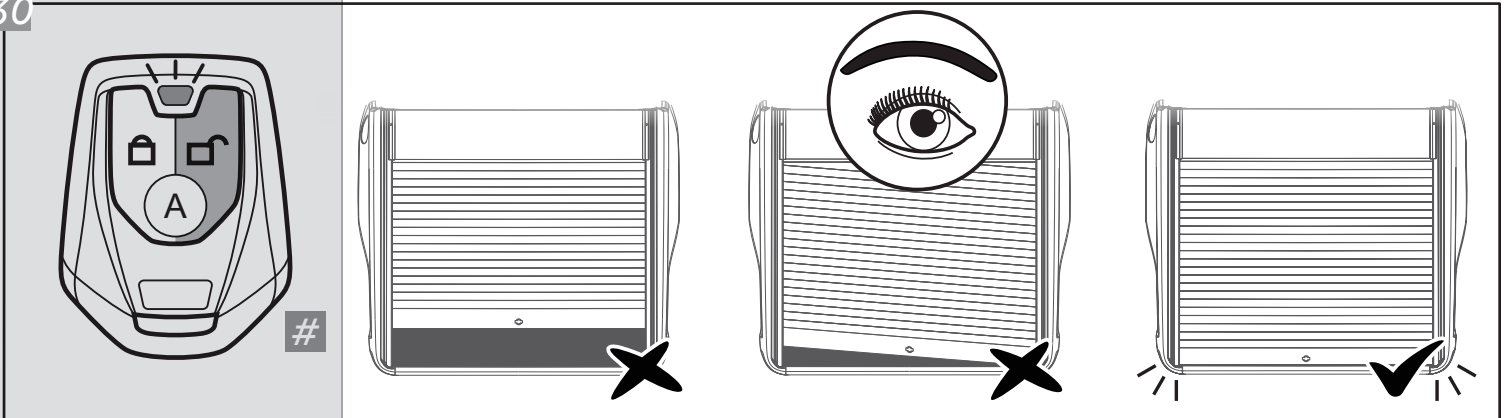
28



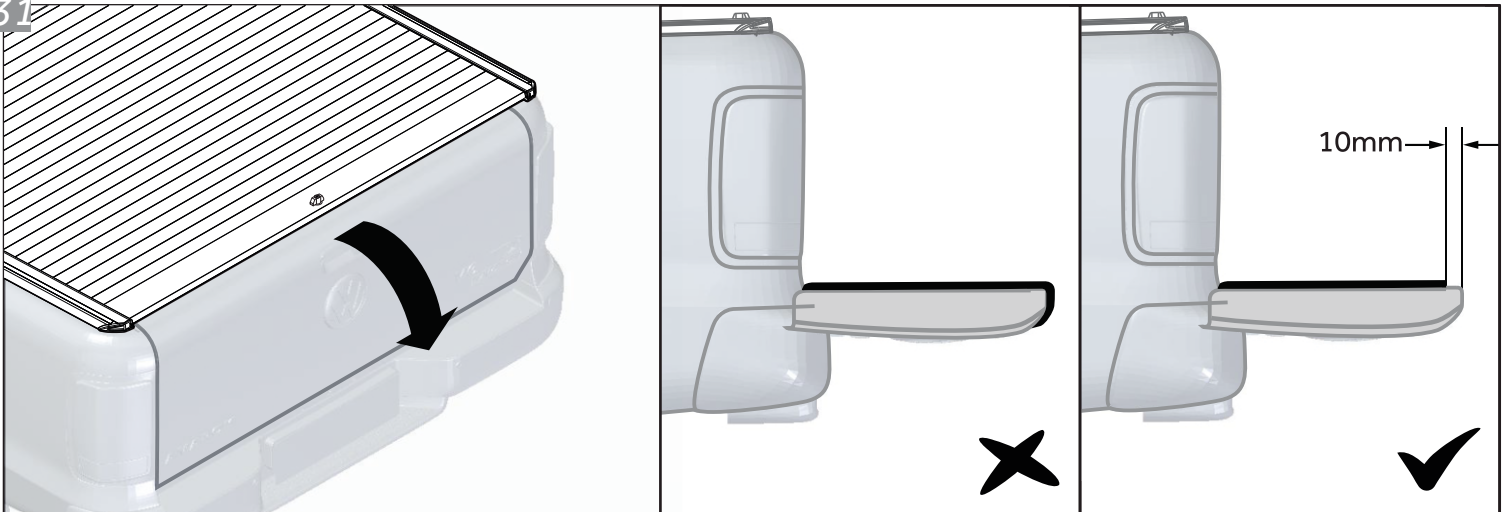
29



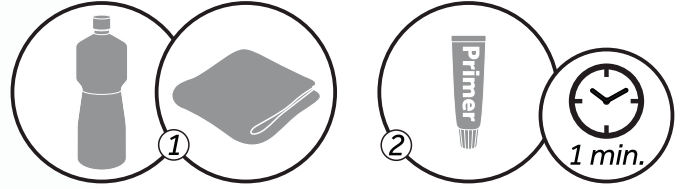
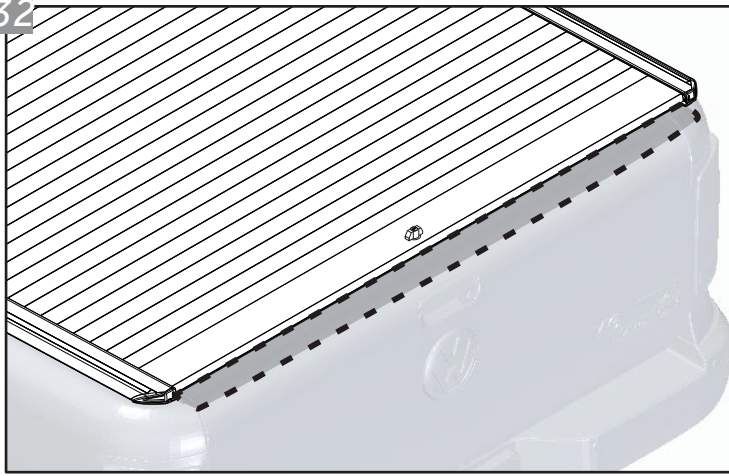
30



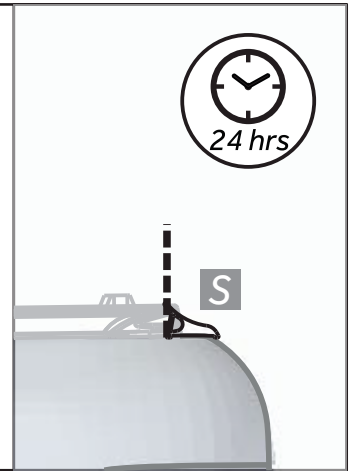
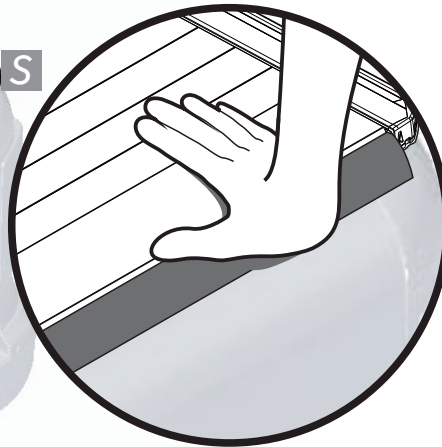
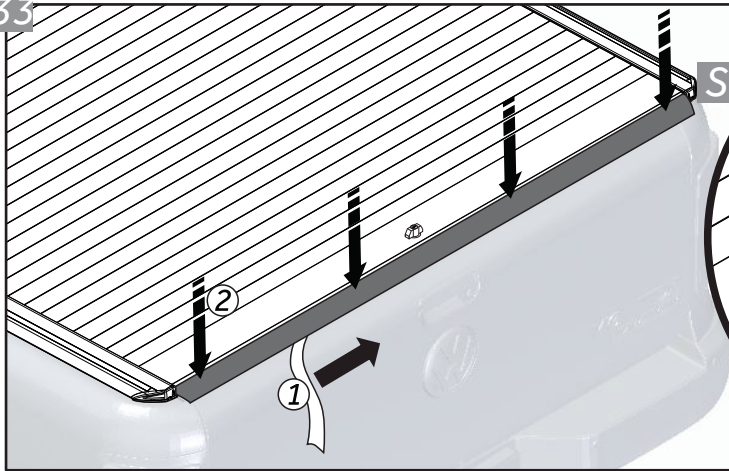
31



32



33



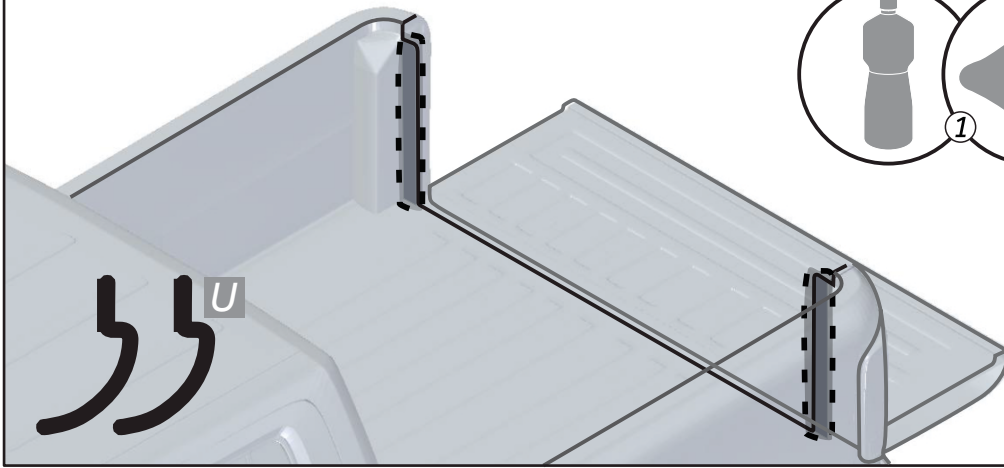
NOTA: PARA INSTALAR O SANTANTONIO NA CAPOTA RÍGIDA ADQUIRA O KIT SUPORTE SANTANTÔNIO PARA CAPOTA RÍGIDA RETRÁTIL

NOTE: TO INSTALL THE SPORT BAR ON THE COVER, PURCHASE THE SPORT BAR BRACKET FOR RETRACTABLE TRUCK BED COVER.

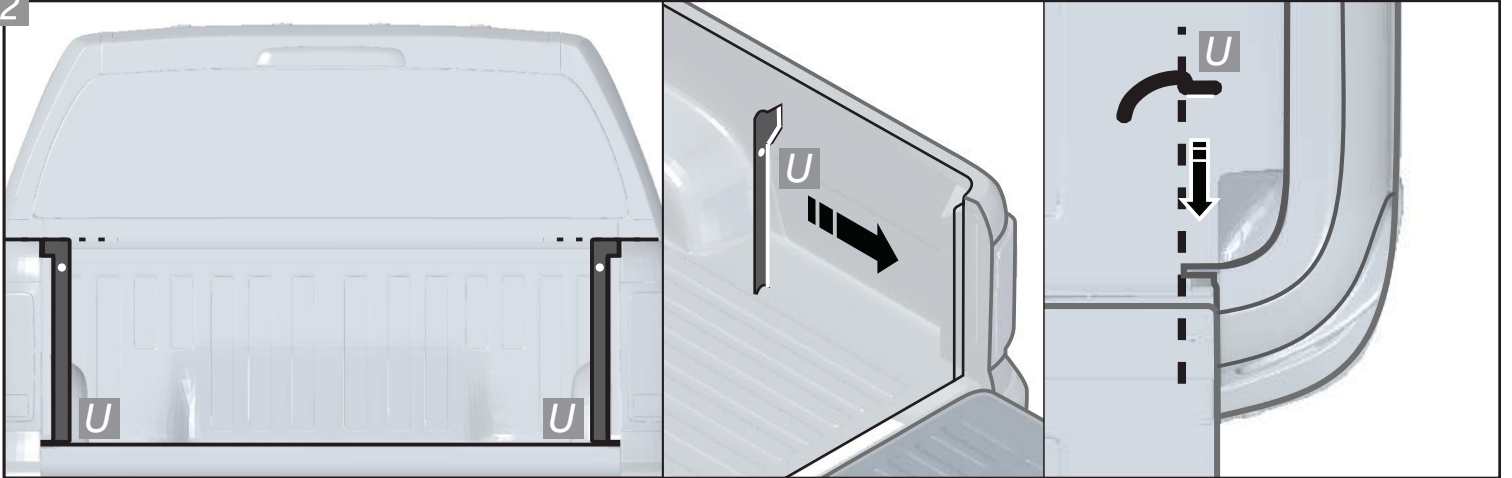
NOTA: PARA INSTALAR LA BARRA ANTIVUELCO EN LA TAPA RÍGIDA, ADQUIERA EL KIT SOPORTE BARRA ANTIVUELCO PARA TAPA RÍGIDA.

KIT DE VEDAÇÃO / Tailgate Sealing Kit / Kit de Junta para Portón de Caja

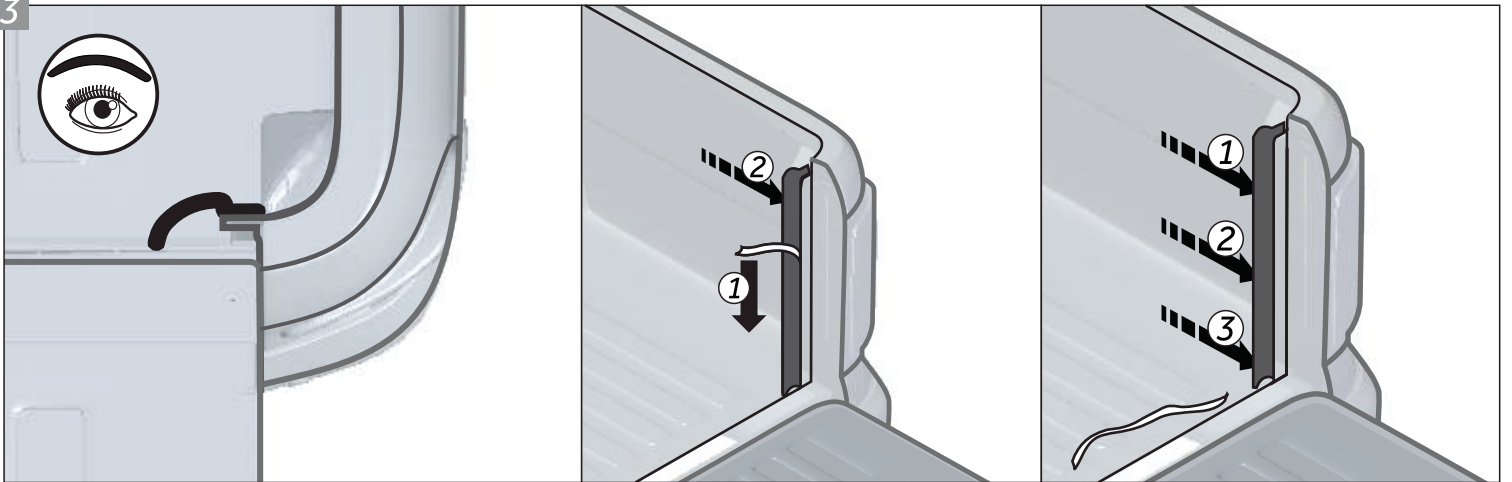
1



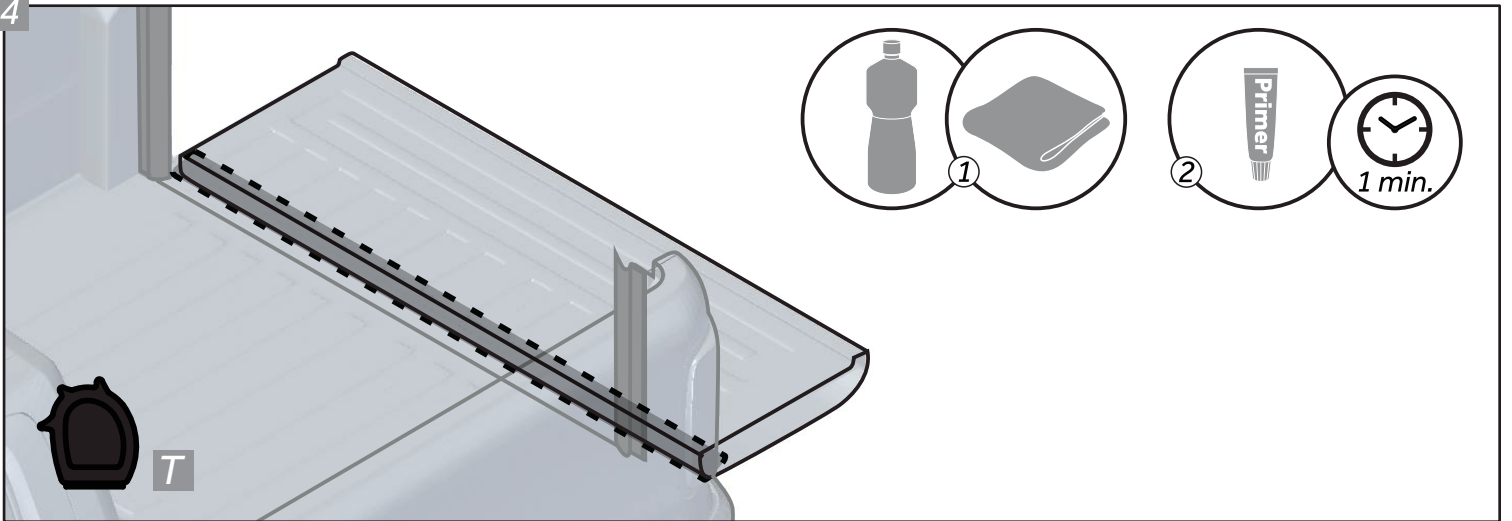
2



3

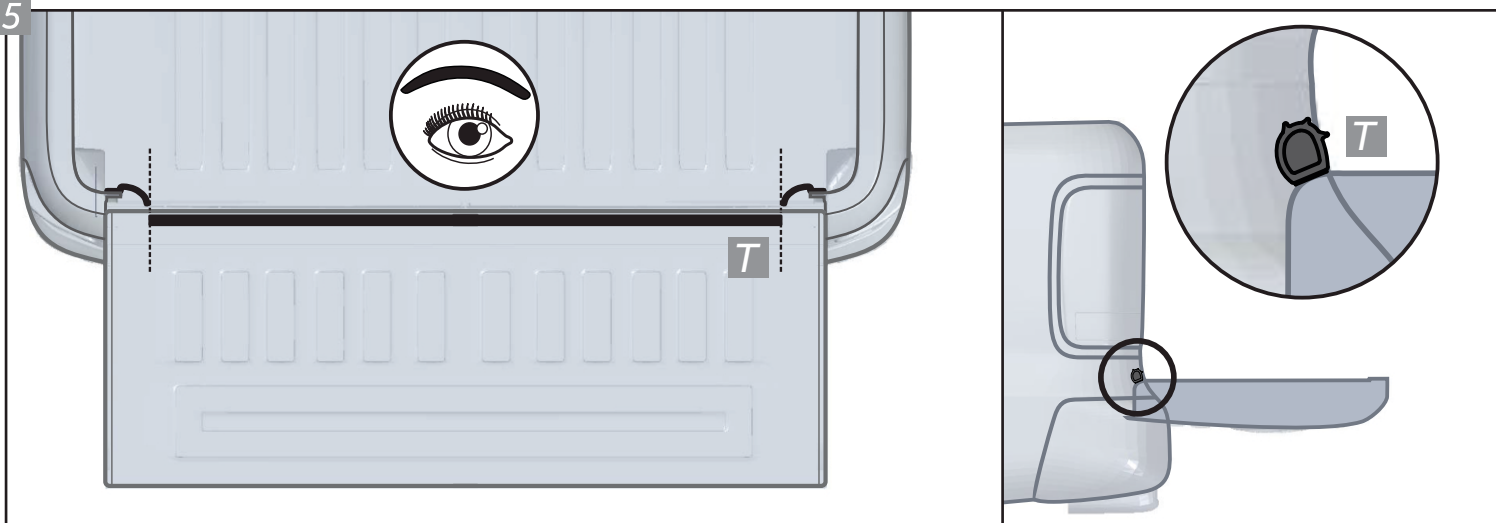


4

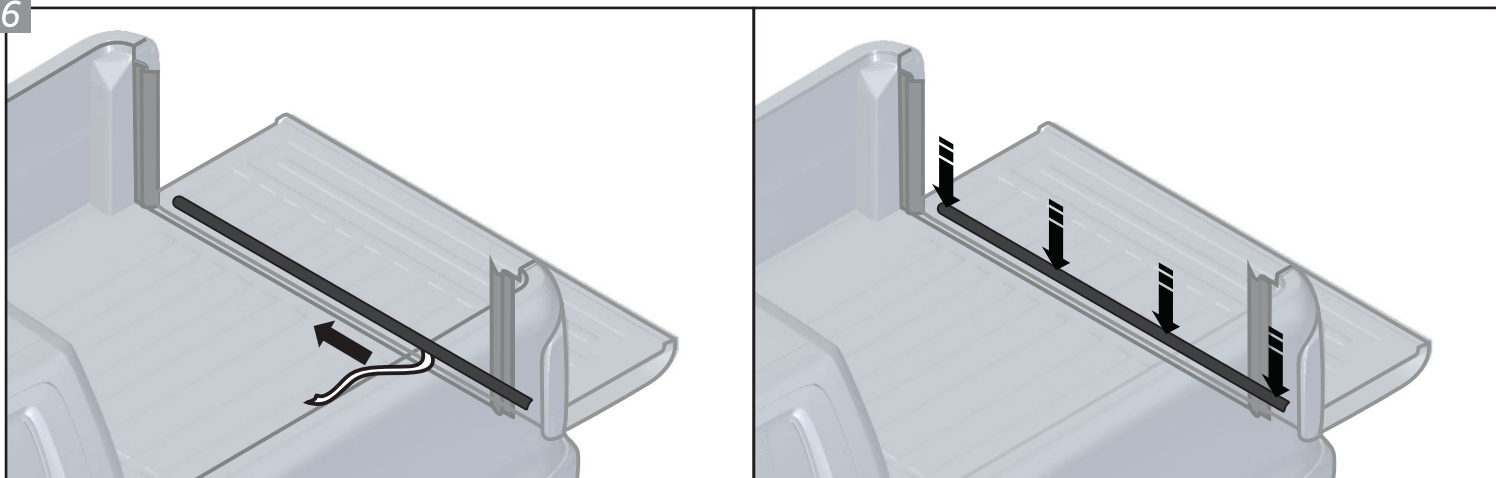


KIT DE VEDAÇÃO / Tailgate Sealing Kit / Kit de Junta para Portón de Caja

5

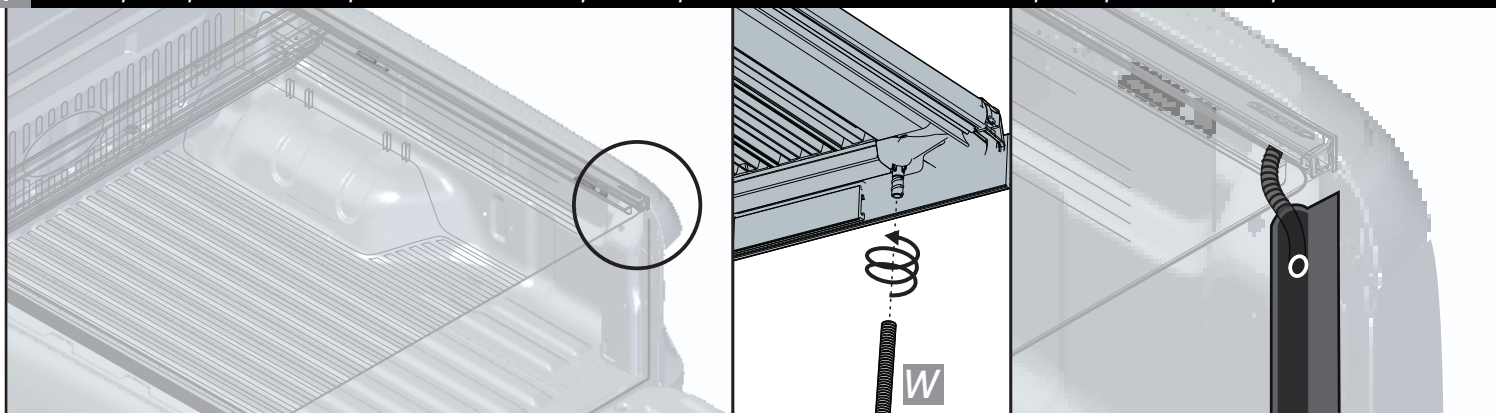


6



7

Repita o procedimento para o outro lado / Repeat the procedure for the other side / Repita el procedimiento para el otro lado.



30 min

