

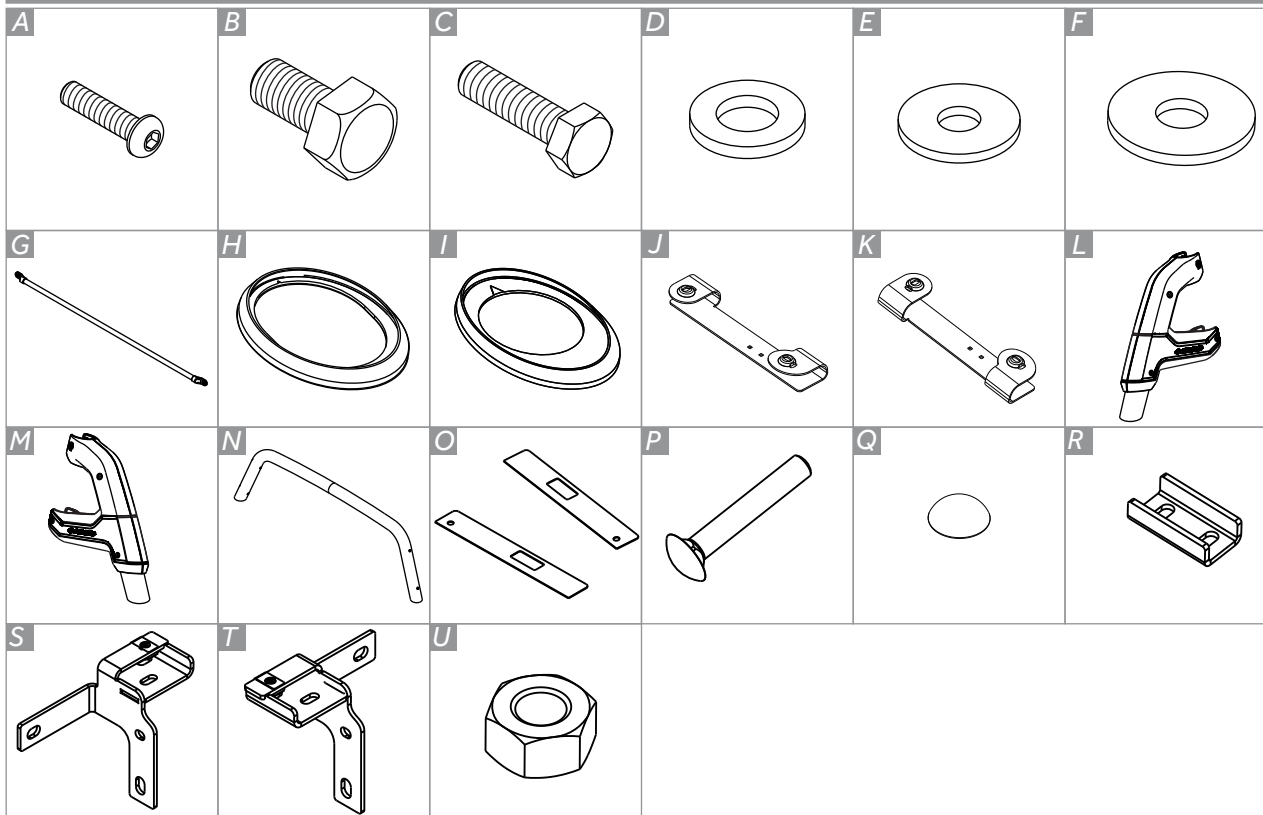


**K031PR
K031CR**

Santantônio K3 | Ranger 24

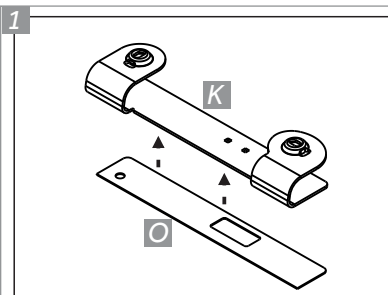
ITEM	QUANTIDADE	DESCRIÇÃO
A	02	Pf. Sext. Int. Cab. Abau. M6x1,00x25
B	04	Pf. Sext. M12x1,25x25
C	10	Pf. Sext. M8x1,25x25
D	04	Arruela Lisa M12x2,5x24
E	02	Arruela Lisa M6x1,6x14
F	10	Arruela Lisa M8x17
G	01	Grade de Vidro
H	04	Arruela Plástica Dianteira
I	02	Arruela Plástica Traseira
J	01	Base Direita
K	01	Base Esquerda
L	01	Conjunto Capa Lateral Direita
M	01	Conjunto Capa Lateral Esquerda
N	01	Contorno Dianteiro
O	02	Fita Espuma Direita/Esquerda
P	04	Pf. Francês. M8x50x1,25 RT GPR
Q	02	Tampa Plástica parafuso
R	02	Suporte de Fixação traseiro
S	01	Suporte lado direito
T	01	Suporte lado esquerdo
U	04	Porca Sext. M8 X 1,25 ZNPT

PARTES INCLUSAS

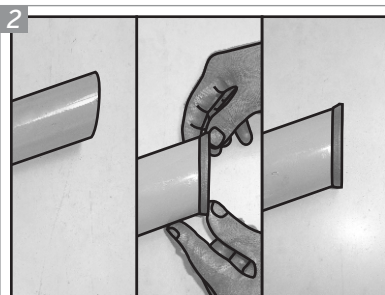


FERRAMENTAS





1 Retirar liner das fitas espumas "O", colar na base direita "K" na região de contato com a caçamba. Repita o procedimento para a base esquerda "J".

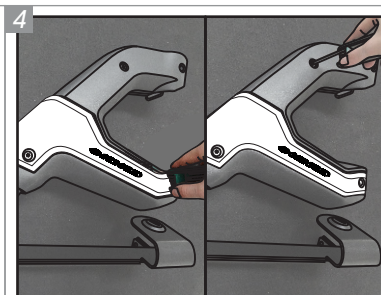


2 Posicione uma Arruela Plástica Traseira "L" na extremidade do Conjunto Capa Lateral Direita "O". Repita para o Conjunto Capa Lateral Esquerda "P".

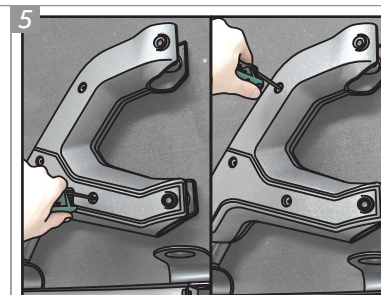


3 Com a ajuda de um Parafuso "B" e uma Arruela "F", fixe o Conjunto Capa Lateral Direita "O" na base "M". Repita o procedimento para o lado esquerdo. Não dê o aperto final.

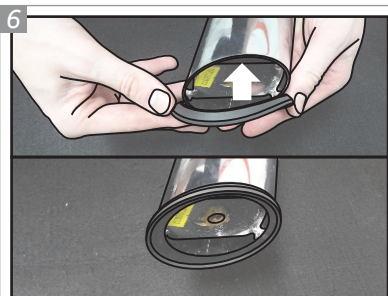
IMPORTANTE: Se a montagem do Contorno na Base não for possível, siga os passos de auxílio. Em seguida, volte para a etapa 4 e prossiga.



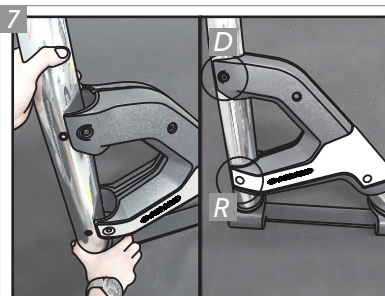
4 Separe o Conjunto Capa Lateral Direita "O". Afrouxe os parafusos que prendem a tampa externa. Repita para o Conjunto Esquerdo "P".



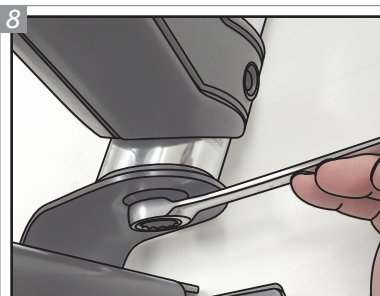
5 Afrouxe os parafusos que fixam a tampa interna dos Conjuntos de Capas Laterais "O" e "P".



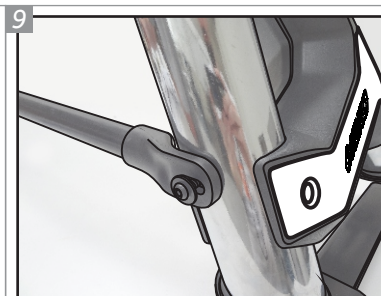
6 Posicione as Arruelas Frontais de Plástico "K" nas extremidades do Contorno Dianteiro "Q".



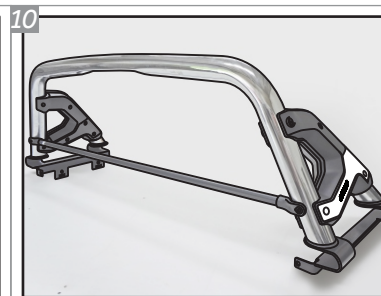
7 Encaixe o Contorno Frontal "Q" nos Conjuntos de Capa Lateral "O" e "P" e fixe-os com o auxílio dos Parafusos "D" na parte superior e inferior, mas utilize os Parafusos "R" na parte inferior da tampa externa.



8 Para a fixação do Contorno Dianteiro às bases dos Conjuntos de Capas Laterais, utilize Parafusos "B" e Arruelas "F", sem dar o aperto final.

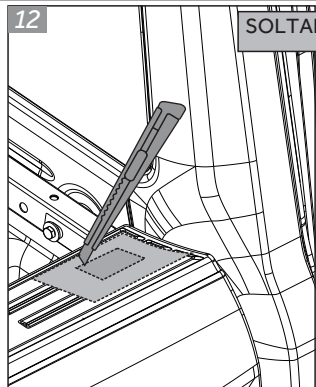
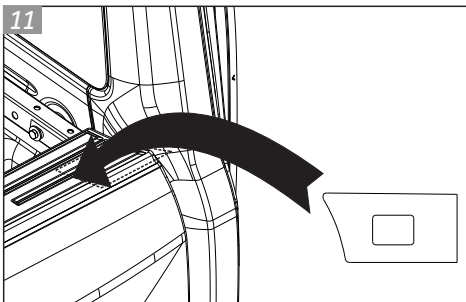


9 Posicione a Grade de Vidro "J", com as extremidades nos orifícios correspondentes, no Contorno Frontal, fixando-a com Parafusos "A" e Arruelas "G".

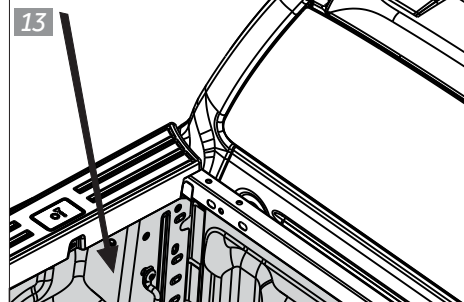


10 Seu Santantonio K3 deve estar como na imagem acima. Coloque o acessório no veículo e ajuste as bases na caçamba e dê aperto às fixações previamente soltas.

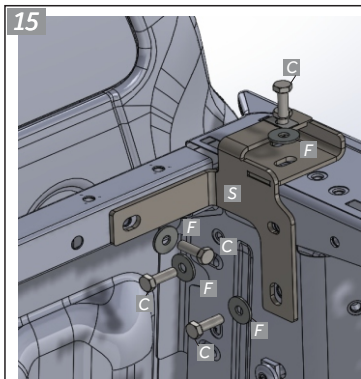
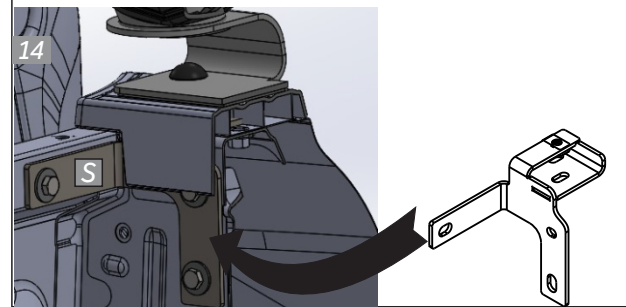
MARCAR E RECORTAR, GABARITO ANEXO



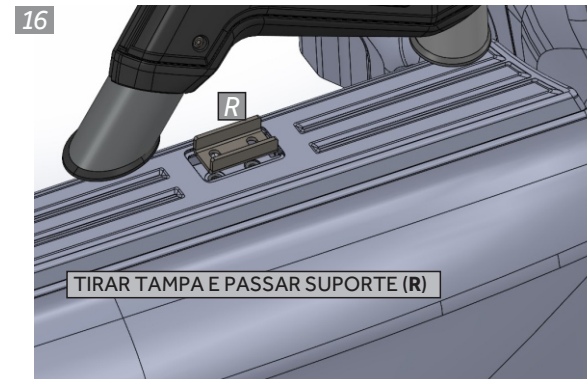
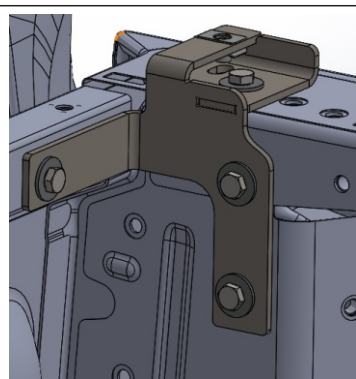
SOLTAR O ACABAMENTO DE PROTEÇÃO PLÁSTICO DA CAÇAMBA



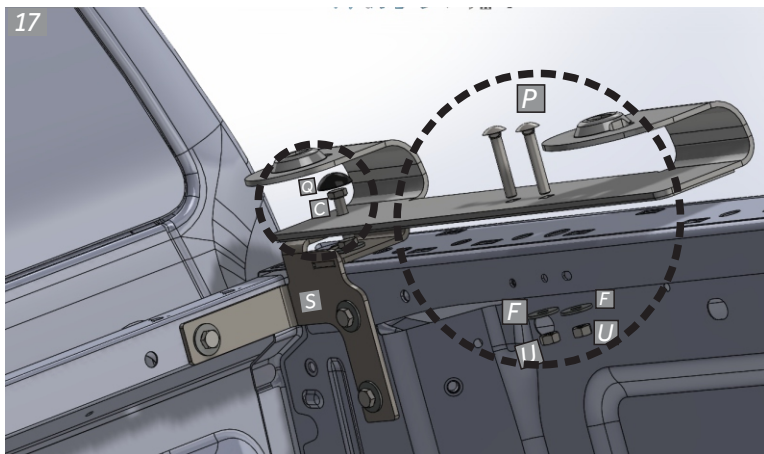
PASSAR SUPORTE POR BAIXO DO ACABAMENTO



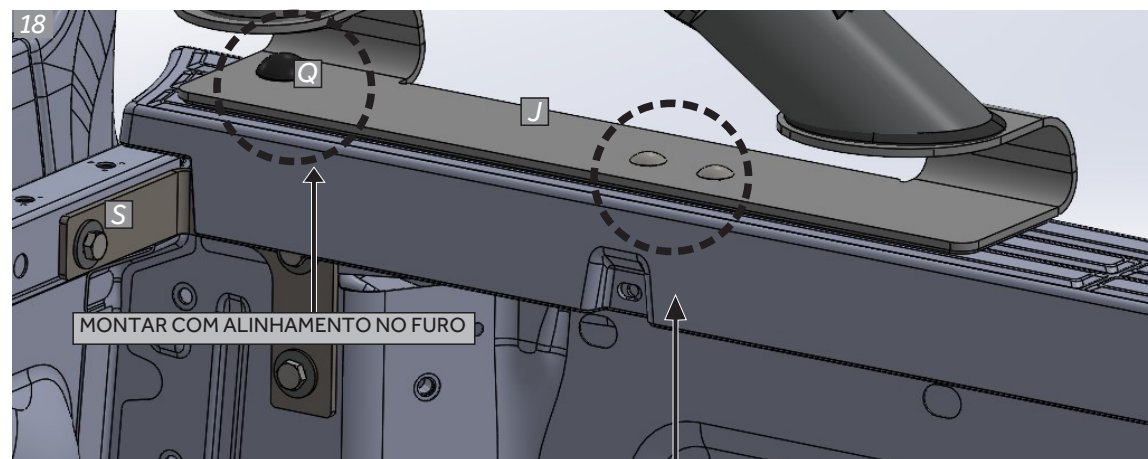
Montar suporte S e T utilizando para a fixação os parafusos C e arruelas F.



TIRAR TAMPA E PASSAR SUPORTE (R)



MONTAR COMPONENTES PELA PARTE DE BAIXO



MONTAR COM ALINHAMENTO NO FURO

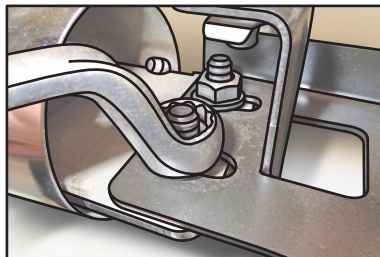
ALINHAR A BASE DE FORMA QUE A FURAÇÃO DA BASE ENCAIXE COM A FURAÇÃO

1A PASSO AUXILIARES



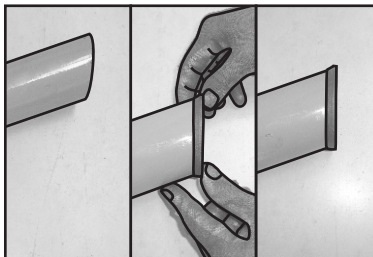
Remova as tampas do Conjunto de Capa Lateral Direita "O".

2A



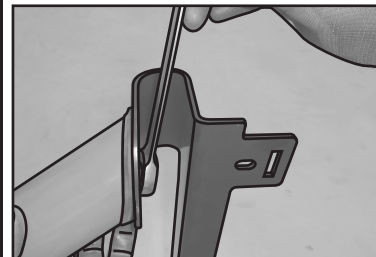
Solte as duas porcas, com parafusos franceses, que prendem a estrutura interna ao tubo, para que você possa ajustar o tubo com a Base Direita "M".

3A



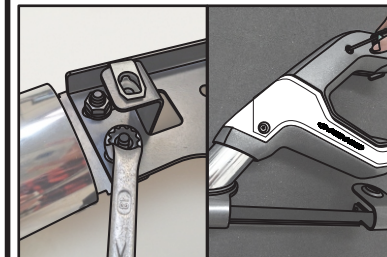
Posicione uma Arruela Plástica Traseira "L" na extremidade do tubo do Conjunto Capa Lateral Direita "O".

4A



Com o auxílio de um Parafuso "B" e de uma Arruela "F", fixe o Conjunto Capa Lateral Direita "O" na Base Direita "M", sem dar o aperto final.

5A



Aperta as duas porcas, previamente liberadas, na estrutura interna da Tampa. Em seguida, reposicione as tampas plásticas com seus parafusos, sem dar o aperto final. Repita os passos 1A-5A para o lado esquerdo.

CONDIÇÕES DE GARANTIA

Keko Acessórios S.A. concede ao comprador original dos produtos Keko garantia de três anos a partir da data da compra original por defeito de fabricação em matéria-prima, mão-de-obra ou acabamento, em serviço ou uso normal, sendo devidamente comprovados. Excluem a garantia danos ocasionados por colisões, uso indevido do produto como sobrecarga, limpeza incorreta, instalação inadequada, alteração da concepção original do produto ou nº de série (disponível no produto e na embalagem) de fabricação removido.

Conservação, limpeza e durabilidade: para limpeza utilizar somente água, sabão neutro, esponja ou flanela. Para conservação de produtos com acabamento cromo utilizar periodicamente cera automotiva. Nunca utilizar produtos químicos ou abrasivos, dado que seus componentes riscam o acabamento e expõe à corrosão os produtos com acabamento em cromo e danificam os produtos em plástico.

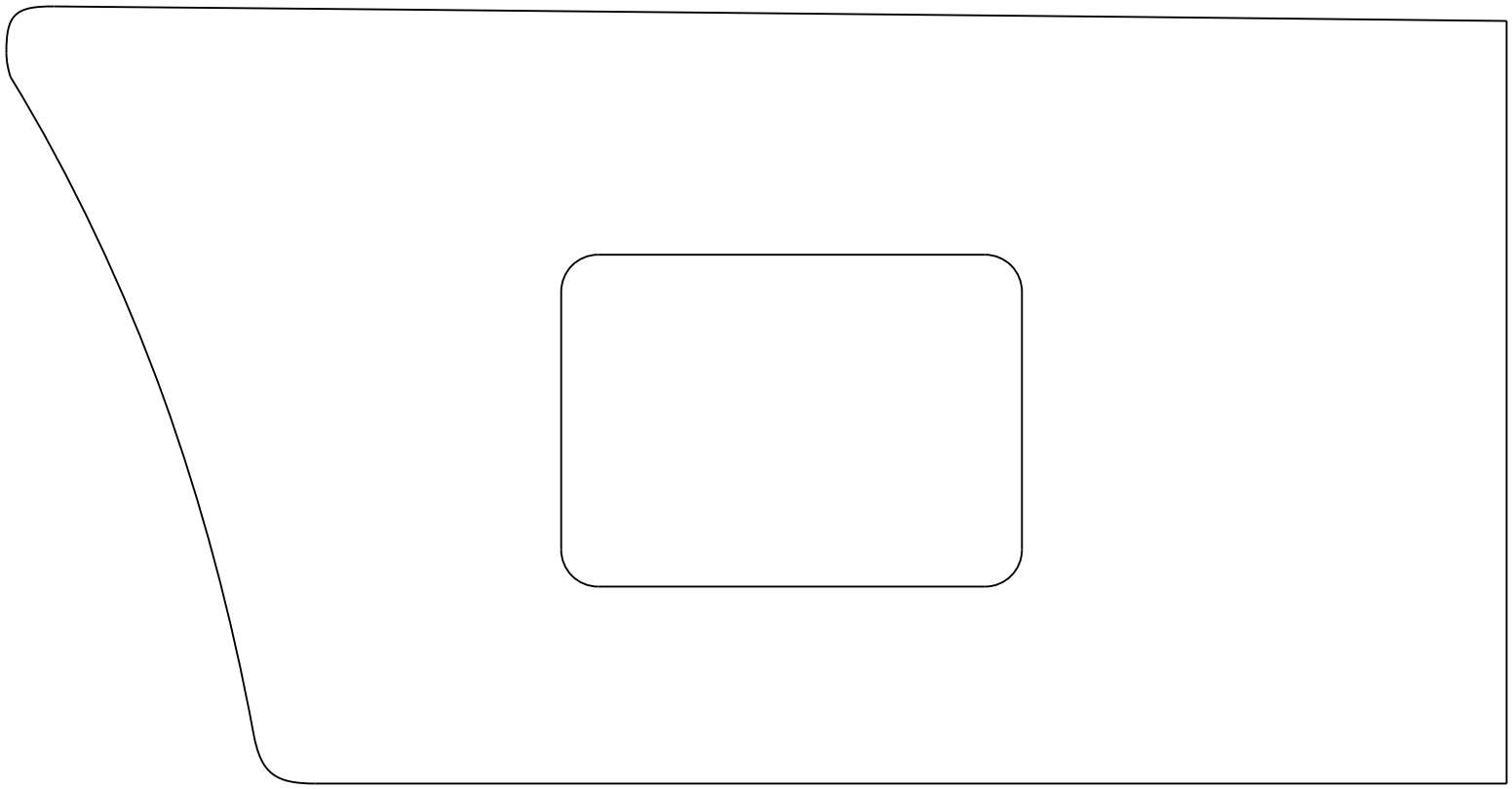
Solicitação da garantia: solicitar à loja em que foi efetuada a compra a avaliação do problema. Em caso de reclamação procedente, a peça será substituída sem ônus ao proprietário. O conserto ou substituição das partes do equipamento não ocasionará prolongamento do prazo de garantia estabelecido para o mesmo.

Termo de responsabilidade dos produtos Keko: a Keko não assume qualquer responsabilidade em virtude de ocorrências de qualquer natureza, decorrentes da má utilização/instalação dos seus produtos. Após a utilização do produto/embalagem recomendamos a correta destinação para cada tipo de material conforme lei vigente.

Os produtos Keko são comercializados como acessórios meramente decorativos e não devem ser considerados como medida de proteção para o veículo ou passageiros em casos de colisão ou capotagem.

MARCAR E RECORTAR, GABARITO ANEXO
MARK AND CROP, TEMPLATE ATTACHED
MARCAR Y RECORTAR, PLANTILLA ADJUNTA

INSTALLATION DESCRIPTION / Descripción de Instalación



MARCAR E RECORTAR, GABARITO ANEXO
MARK AND CROP, TEMPLATE ATTACHED
MARCAR Y RECORTAR, PLANTILLA ADJUNTA

