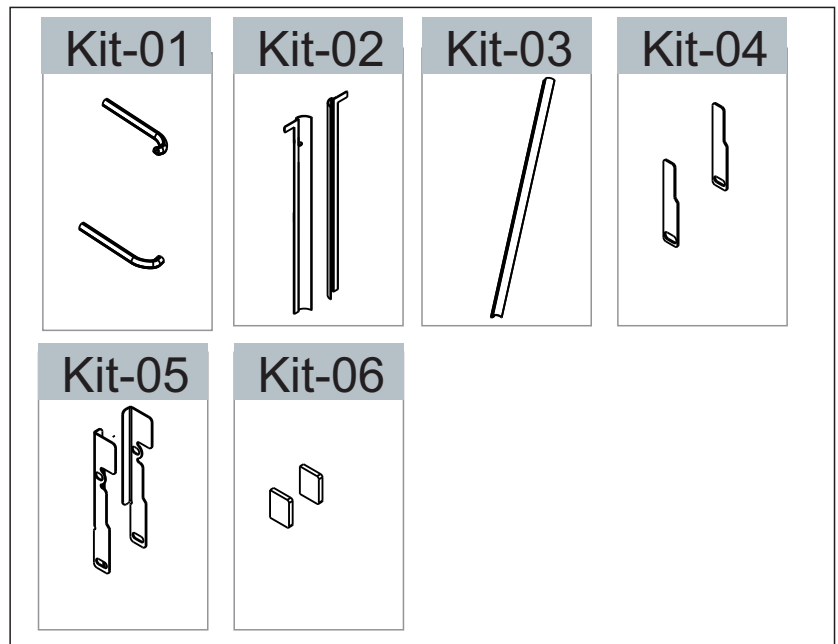
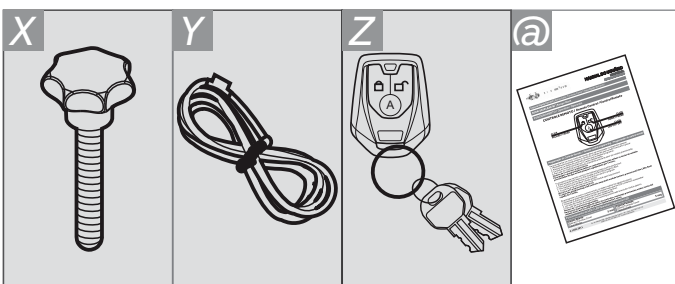
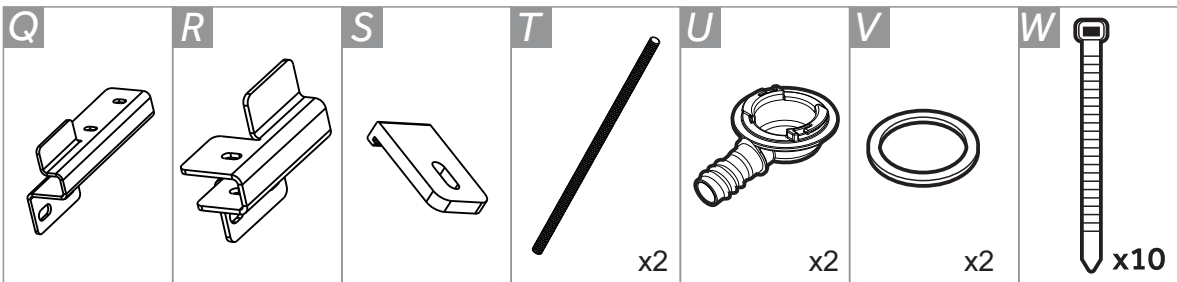
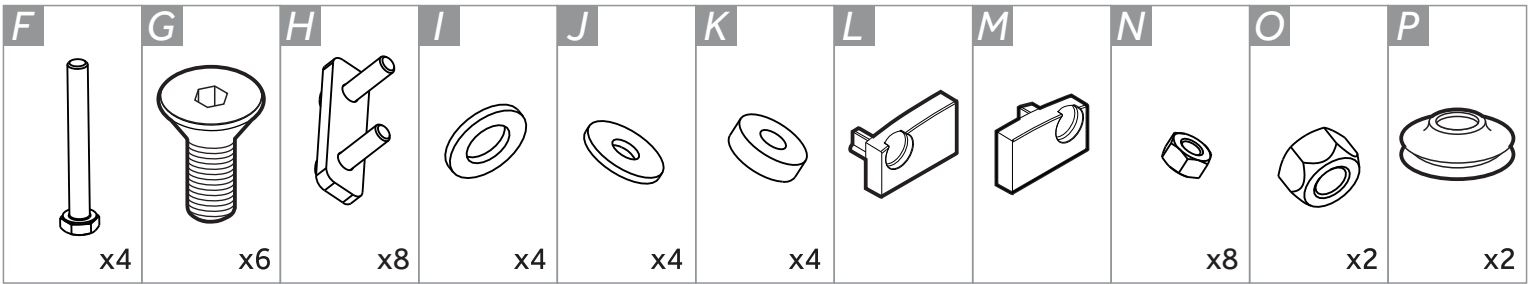
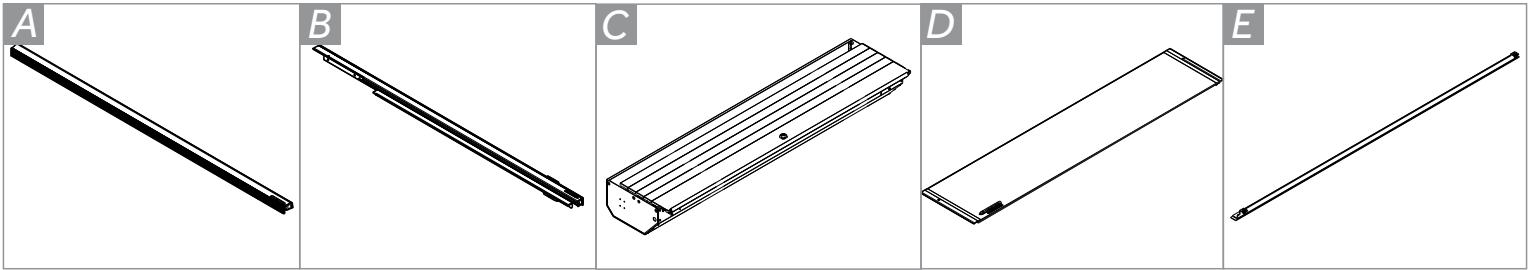


Capota Rígida Retrátil Alumunum

K288AT Capota Rígida Retrátil Ranger CD 24- Automática
K288MN Capota Rígida Retrátil Ranger CD 24- Manual

COMPONENTES



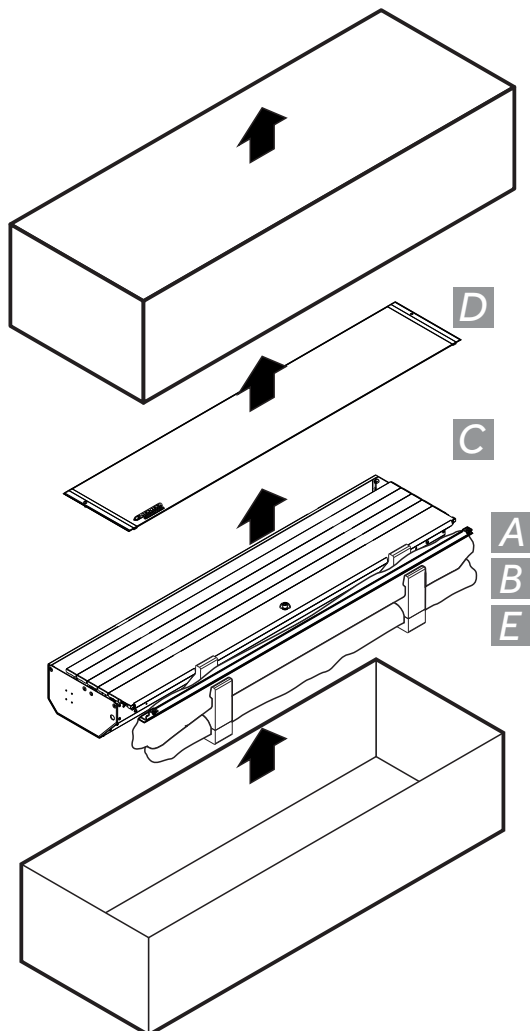
FERRAMENTAS

		 10 mm	 4mm e 5mm	 PRIMER	 Betaprime 5504G	 LOCTITE 243
 LUBRIFICANTE SILICONE		 ÁLCOOL	 Ø30mm		 PANO LIMPO	 LUVAS
	 +	 CHAVE L 13mm	 CHAVE TORX T 30	 MARTELO DE BORRACHA	 PU PRETO	

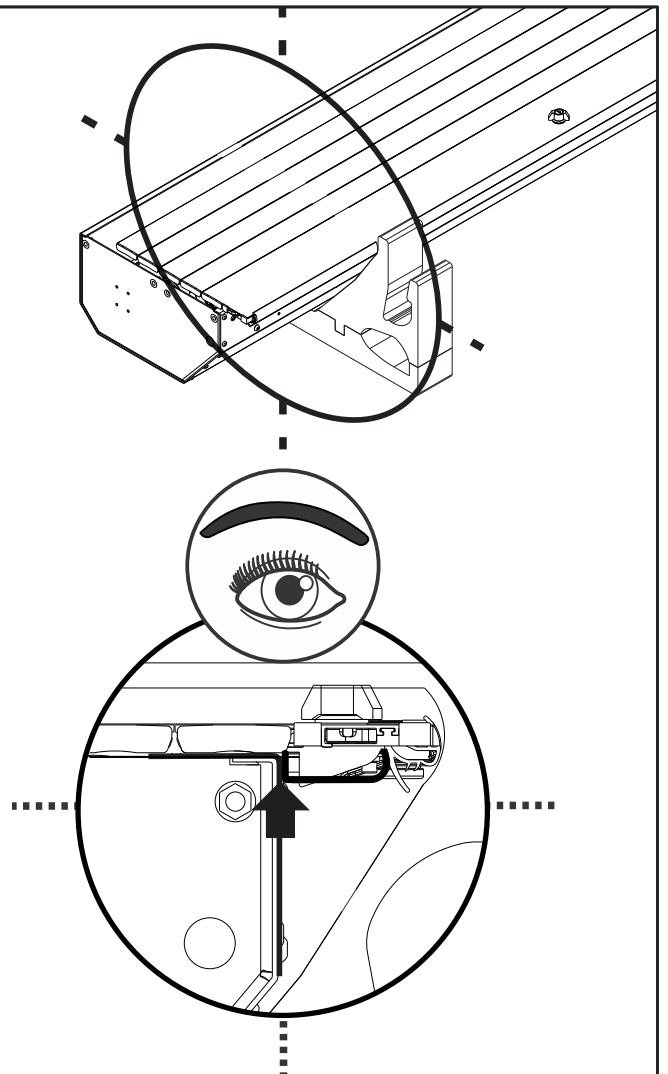
INSTRUÇÕES DE INSTALAÇÃO

DESEMBALANDO O PRODUTO

1

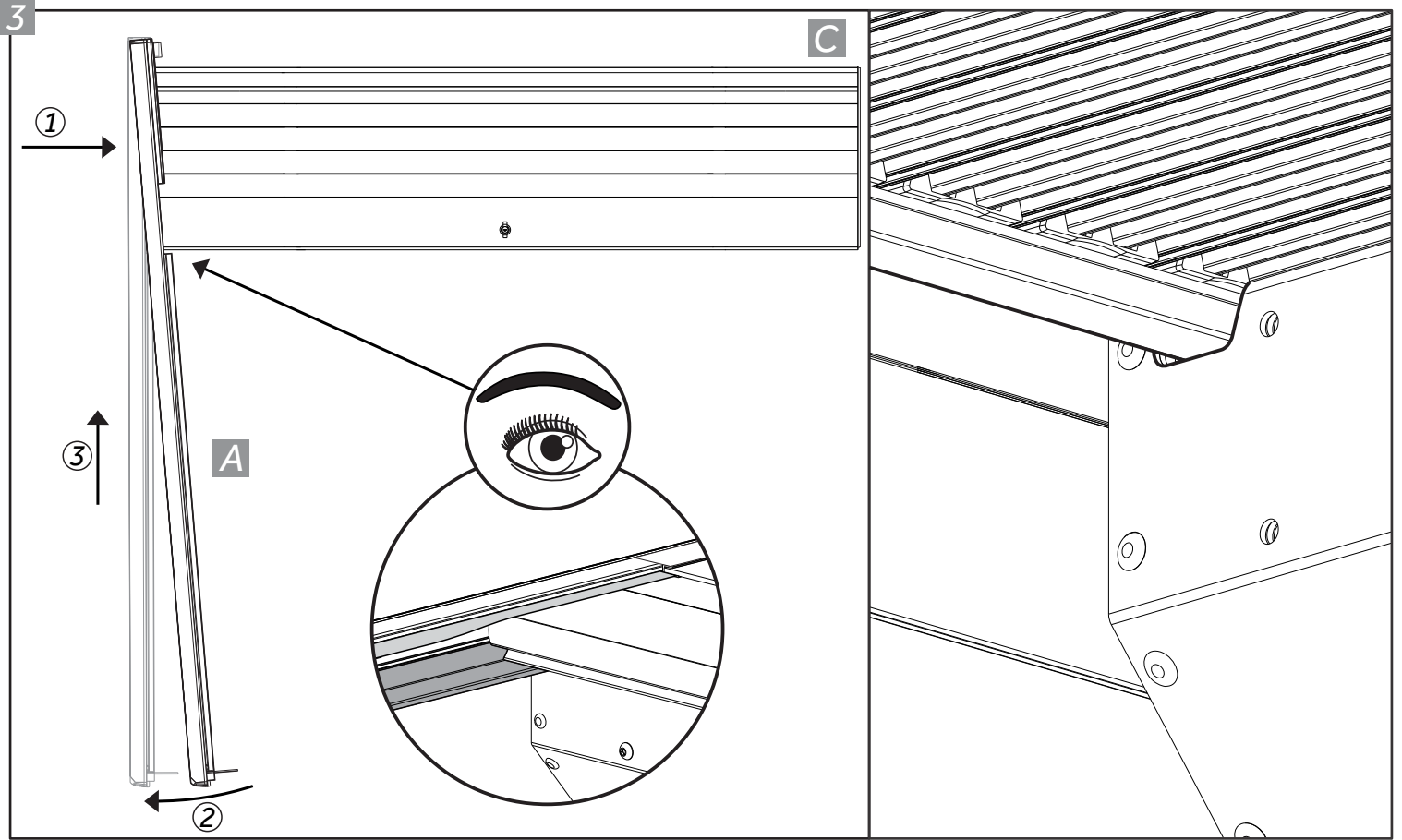


2

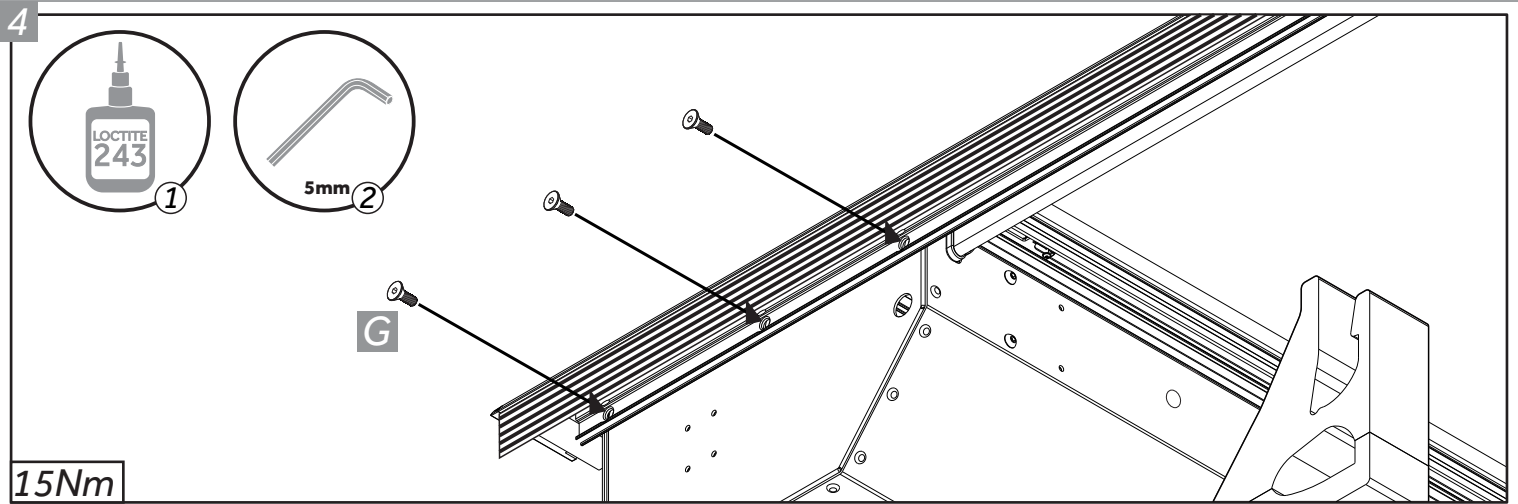


INSTRUÇÕES DE INSTALAÇÃO

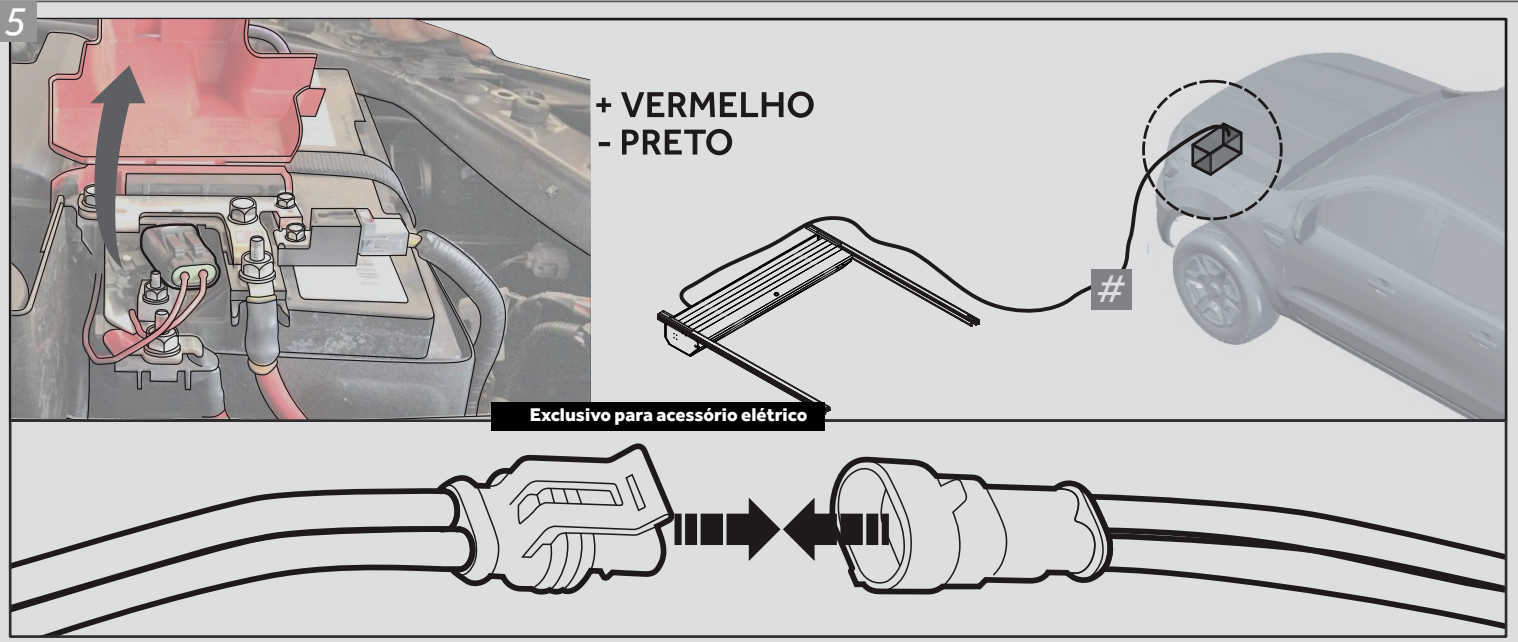
3



4



5



INSTRUÇÕES DE INSTALAÇÃO

6

! TESTE !

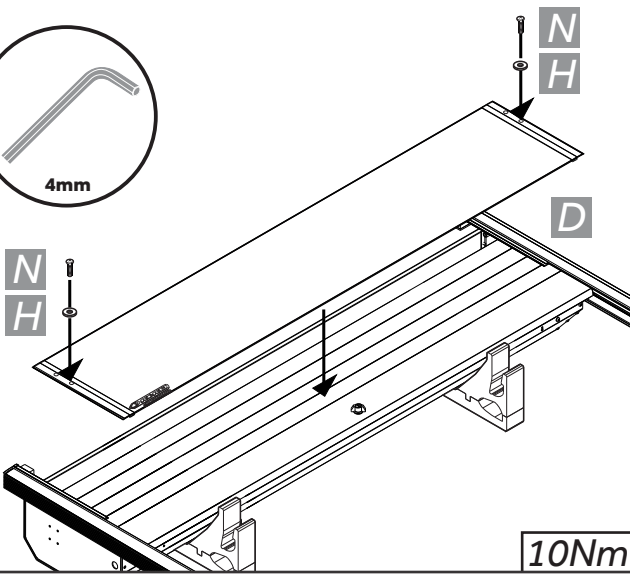
3x

Exclusivo para acessório elétrico

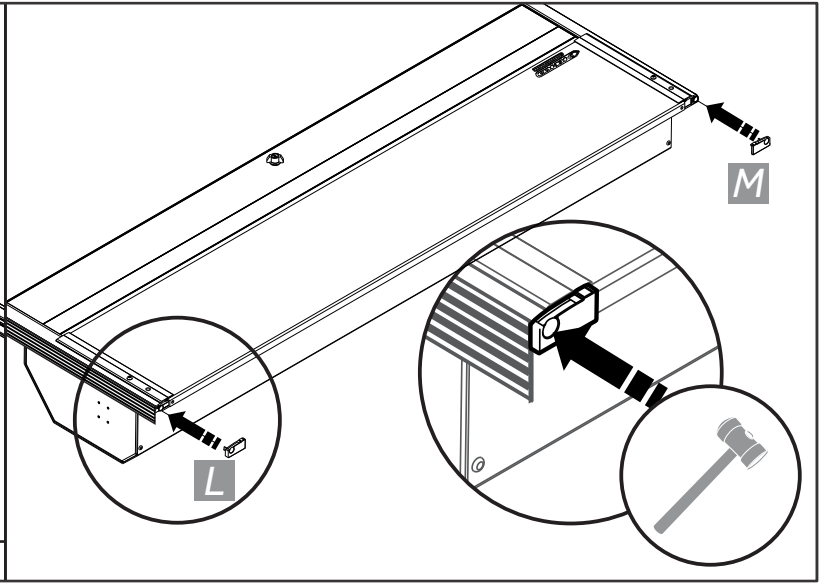
7

Exclusivo para acessório elétrico

8



10Nm



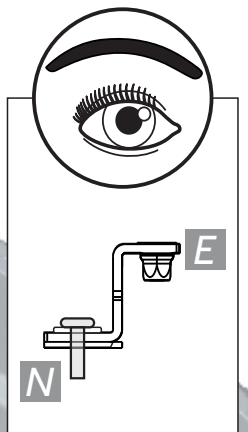
9

N ③

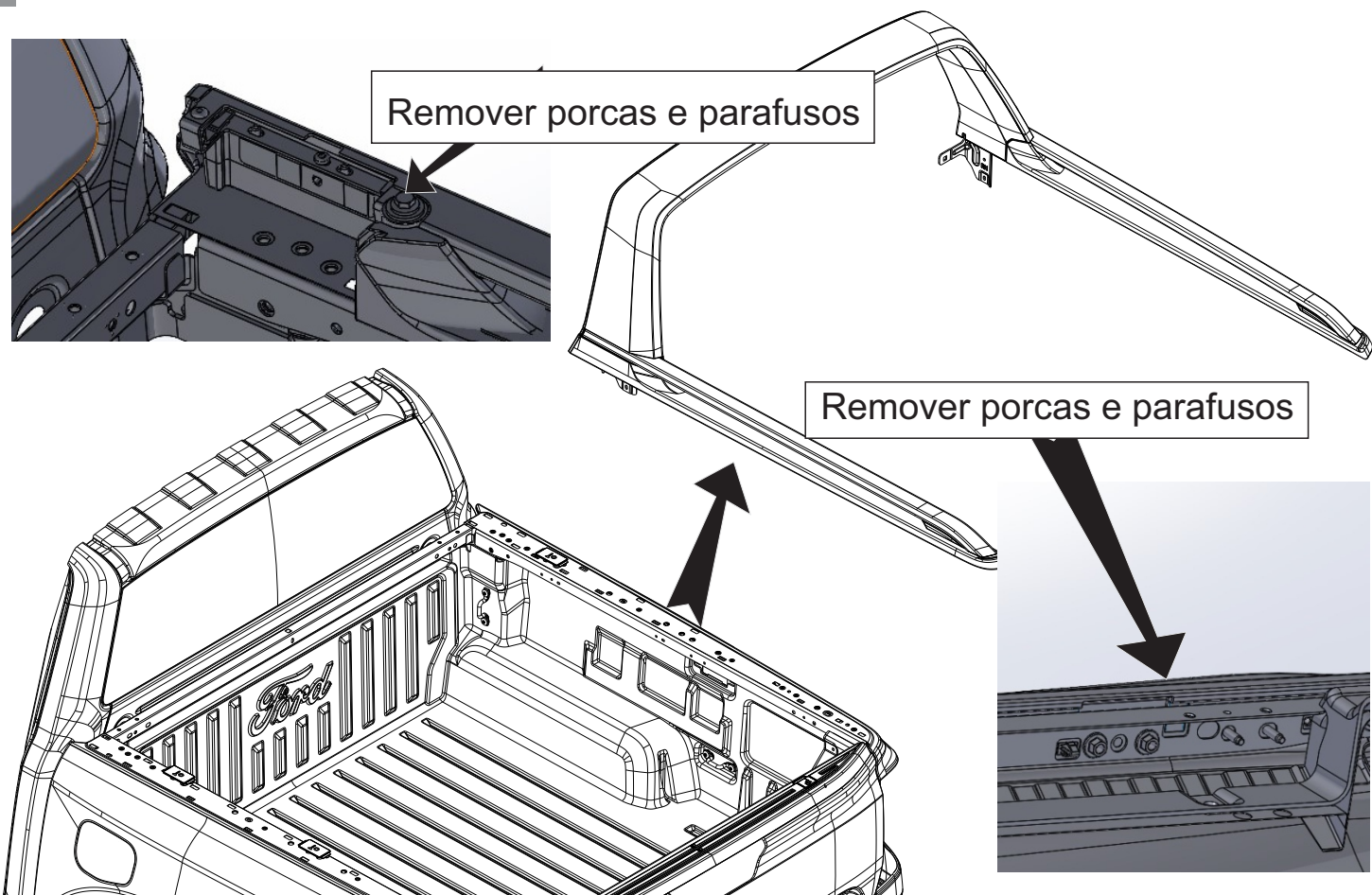
E ①

②

10Nm

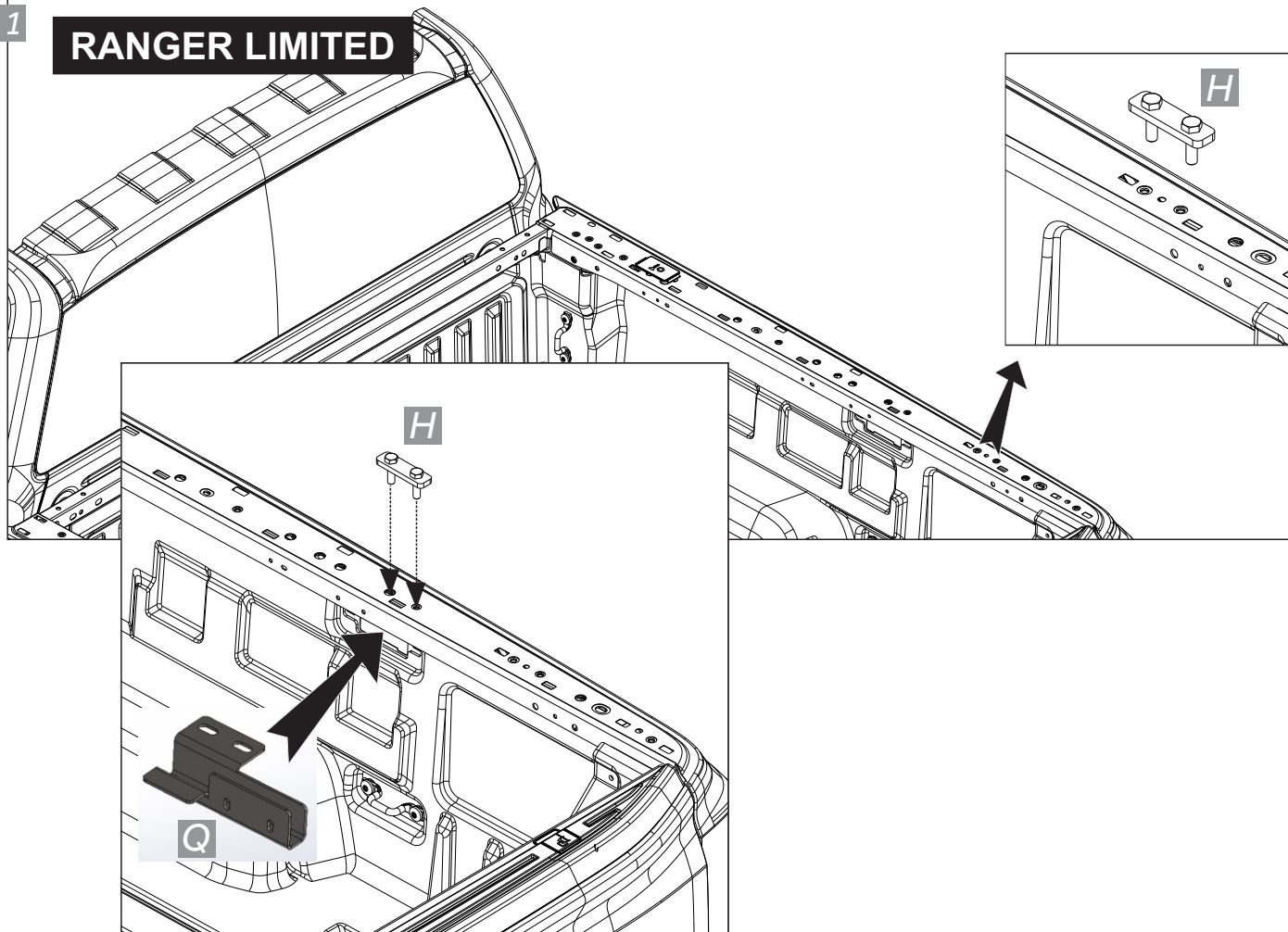


10



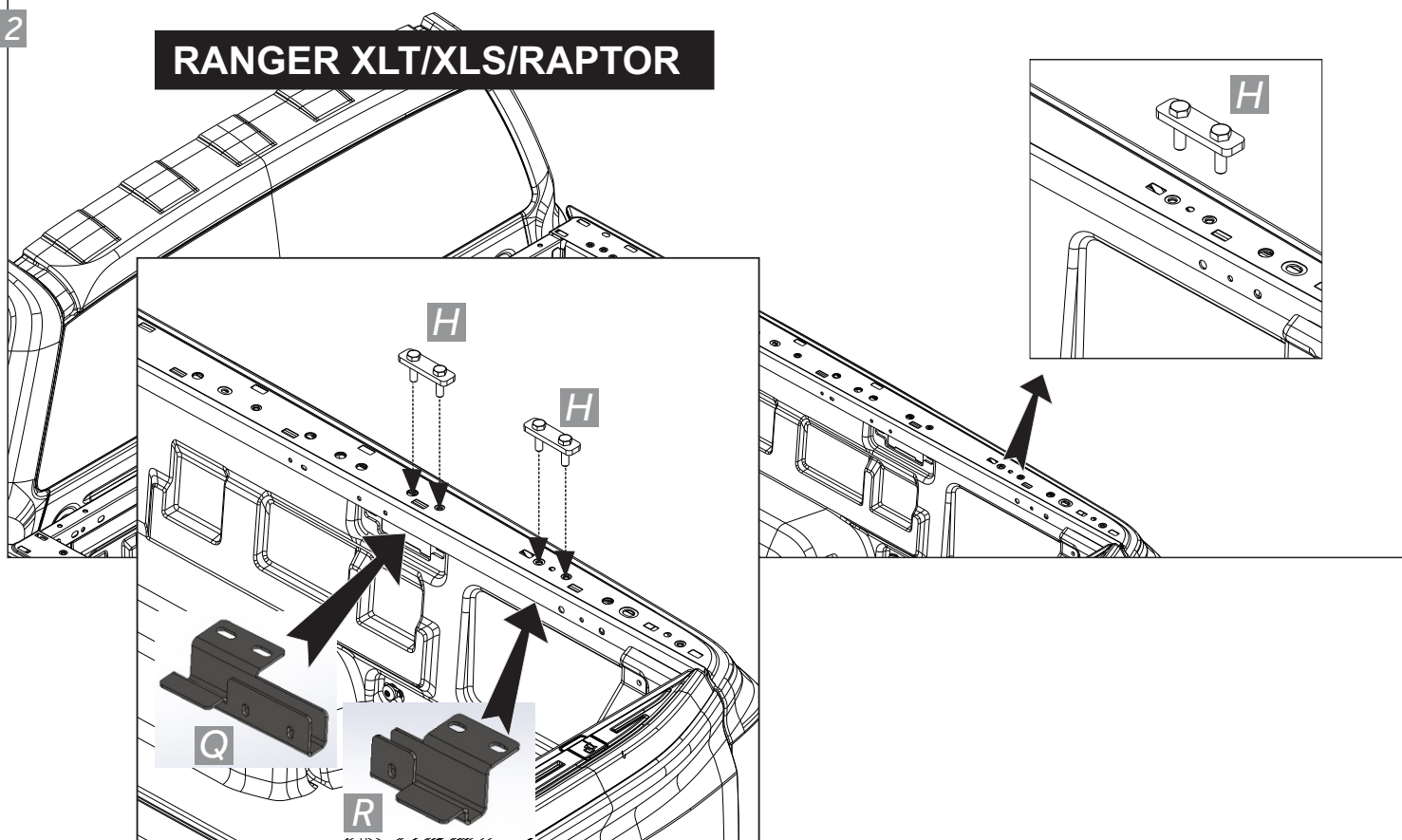
11

RANGER LIMITED



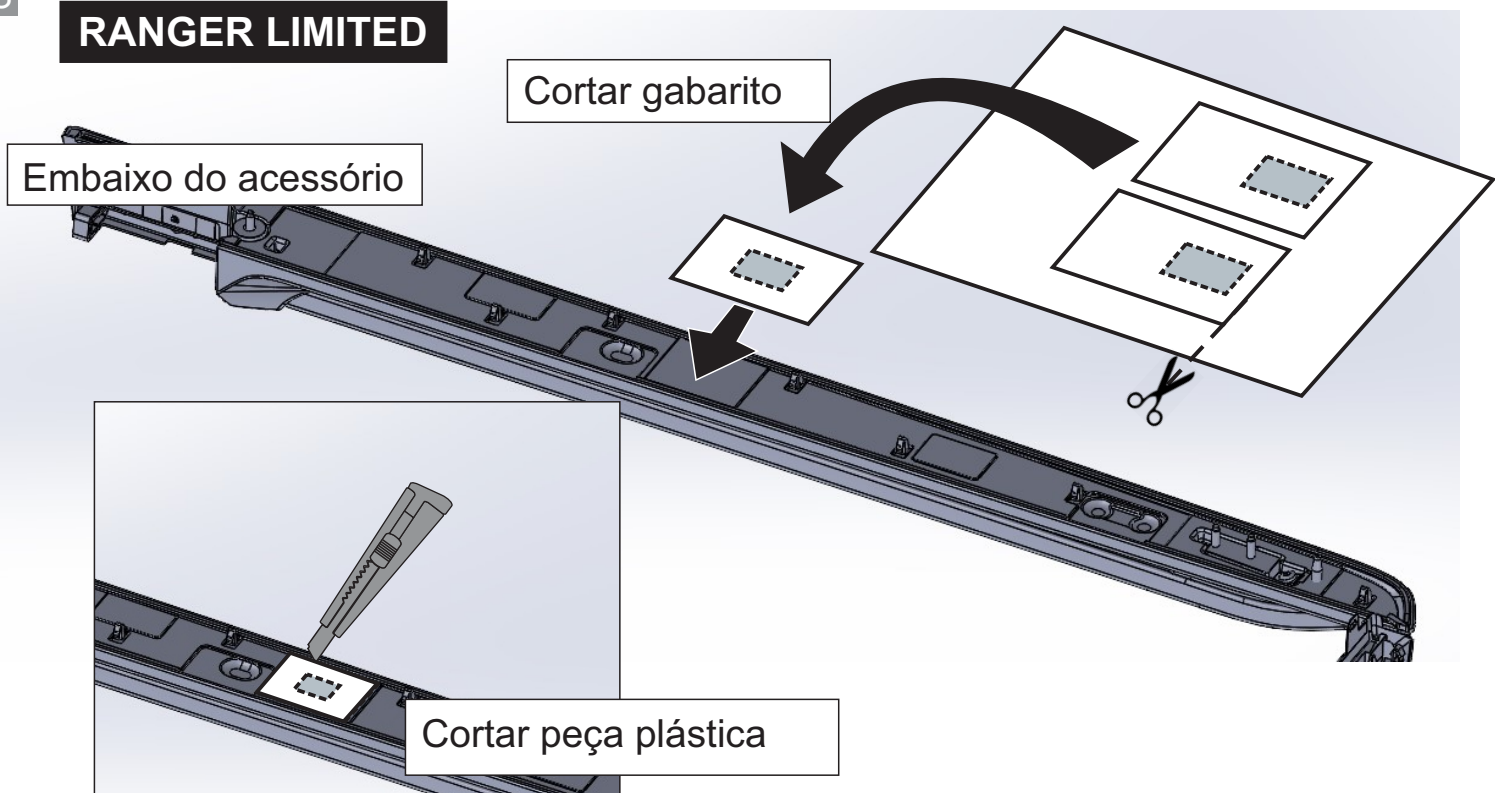
12

RANGER XLT/XLS/RAPTOR

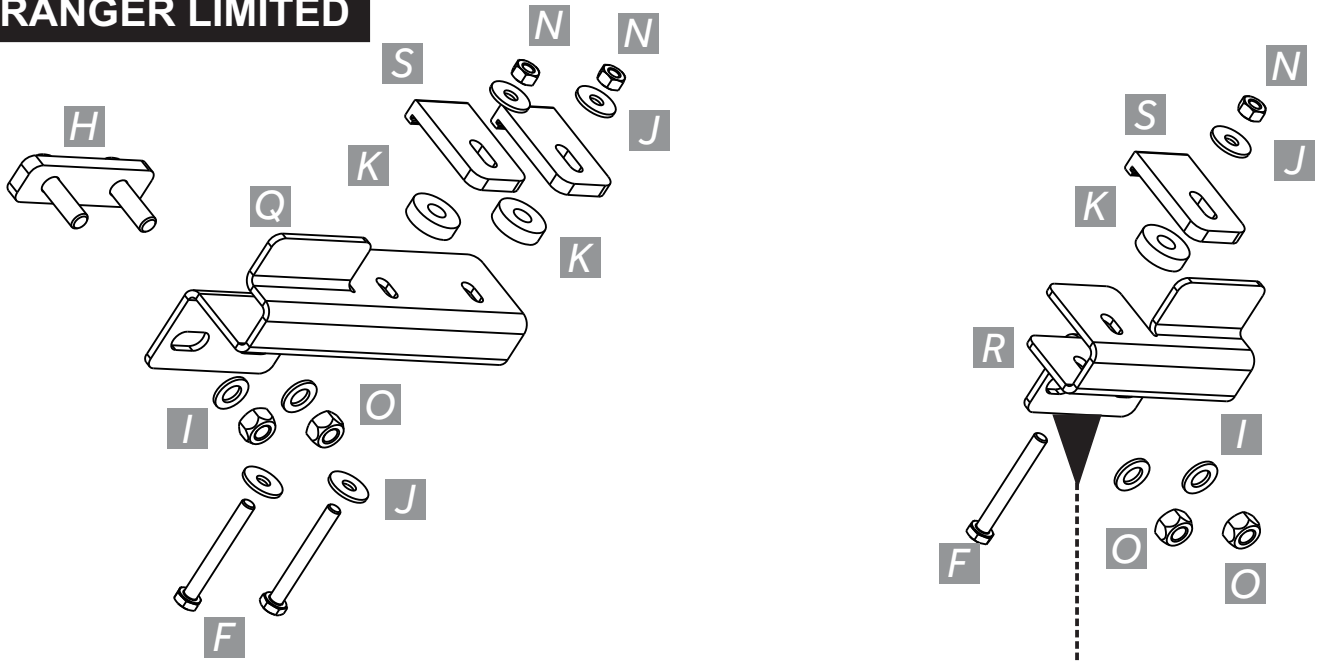


13

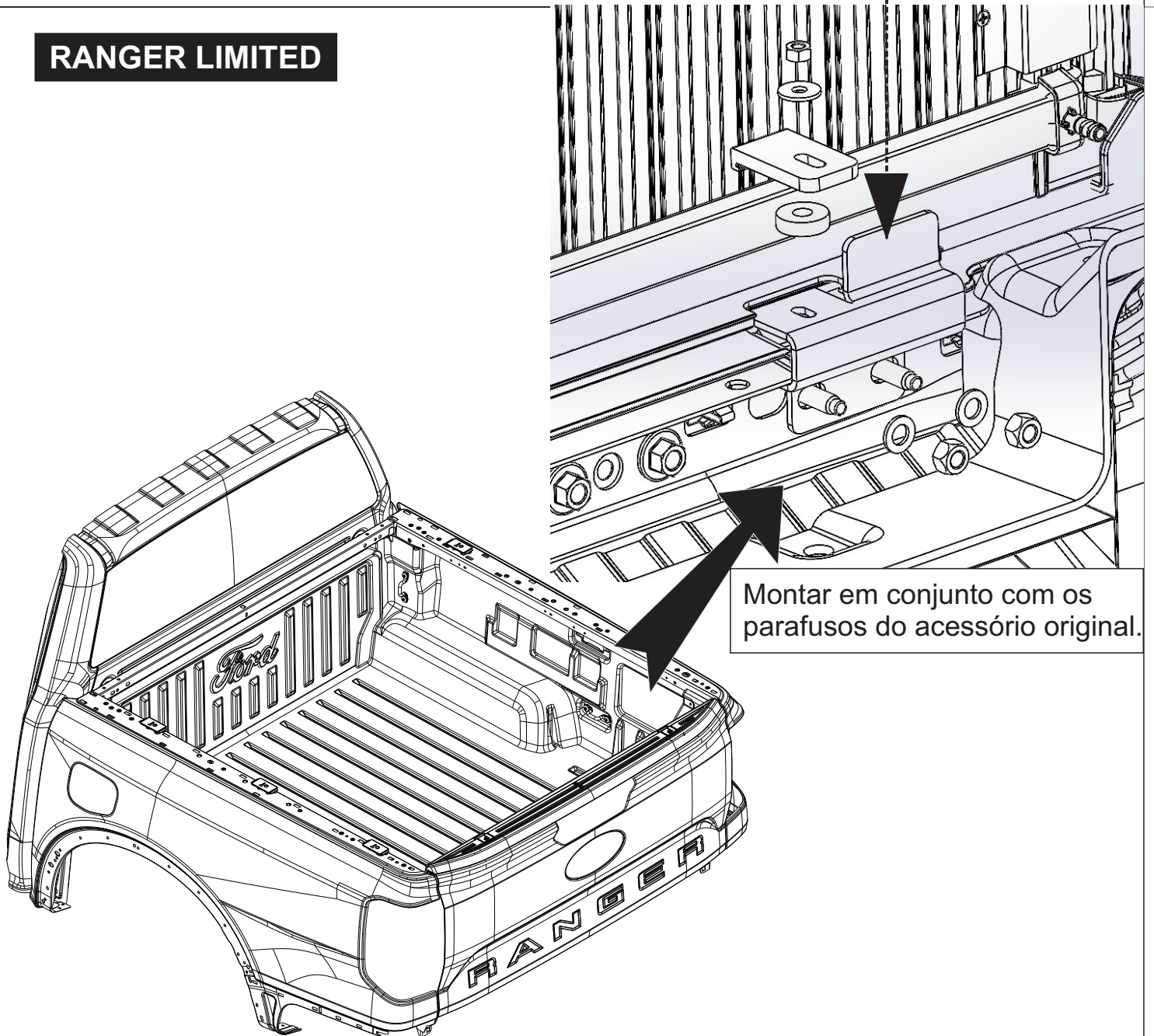
RANGER LIMITED



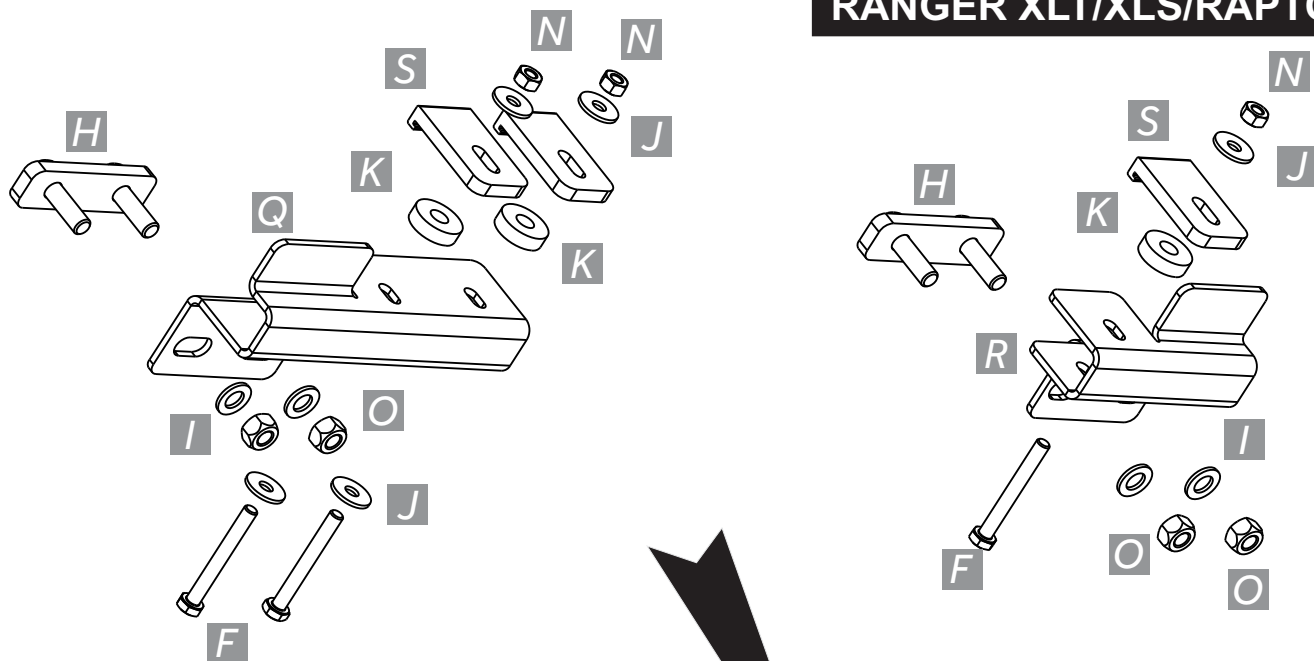
RANGER LIMITED



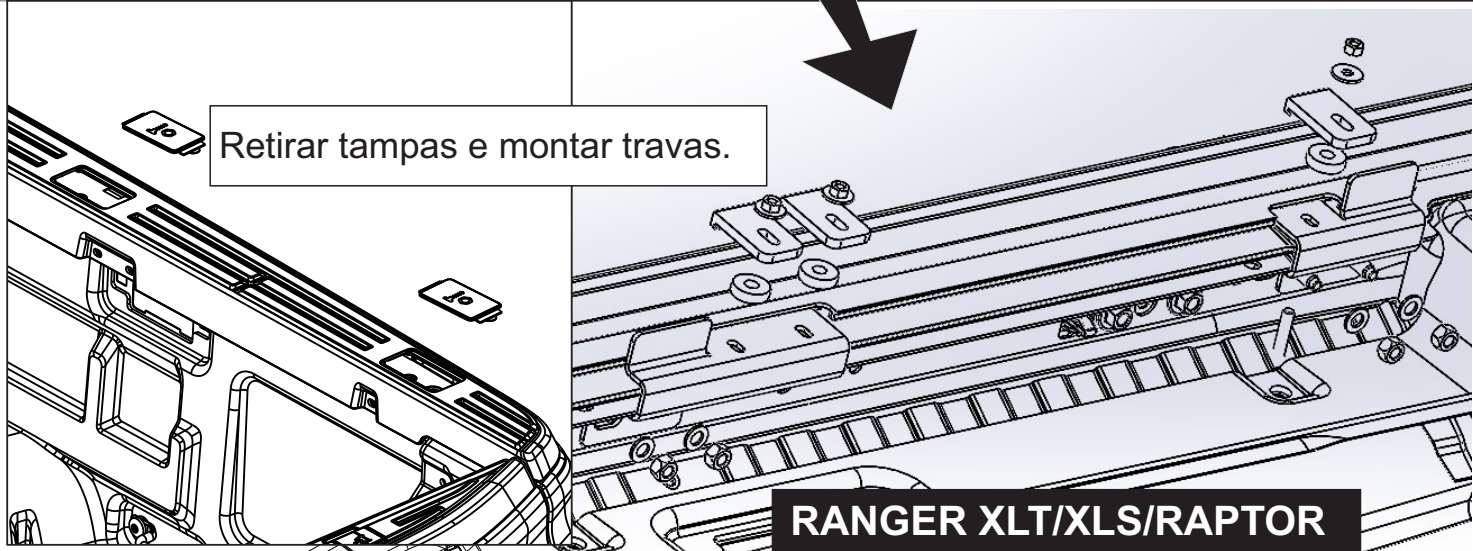
RANGER LIMITED



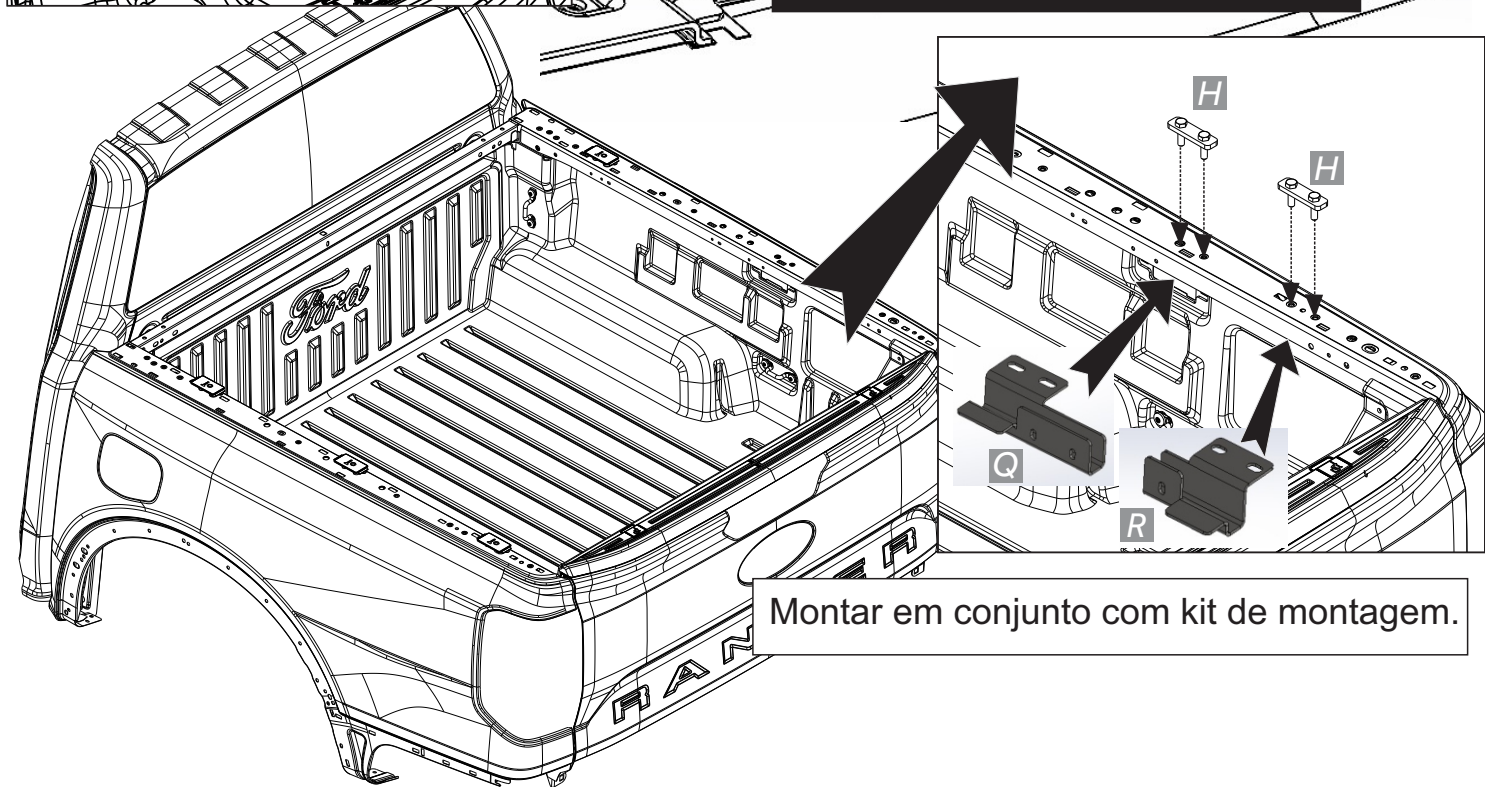
RANGER XLT/XLS/RAPTOR



Retirar tampas e montar travas.



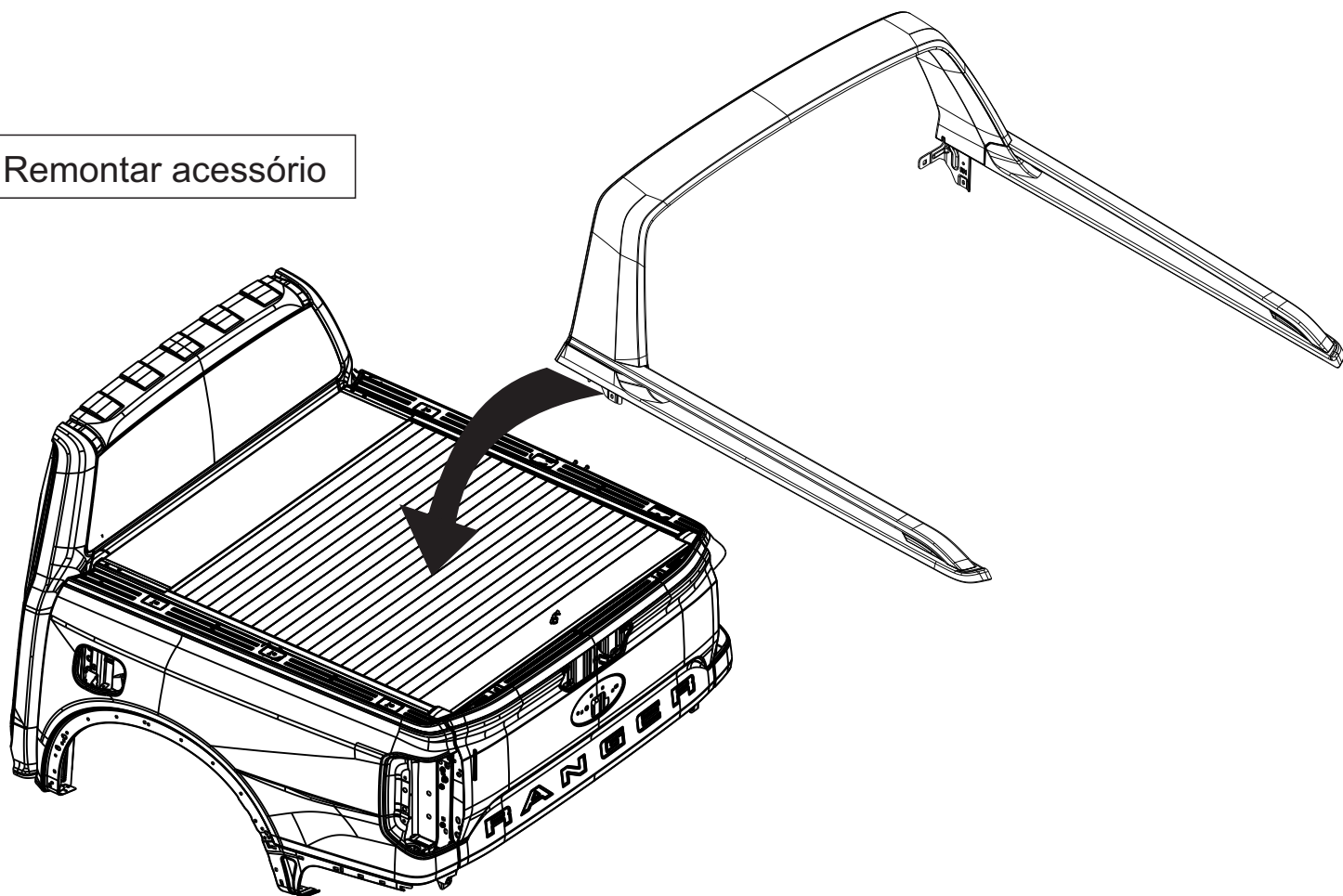
RANGER XLT/XLS/RAPTOR



Montar em conjunto com kit de montagem.

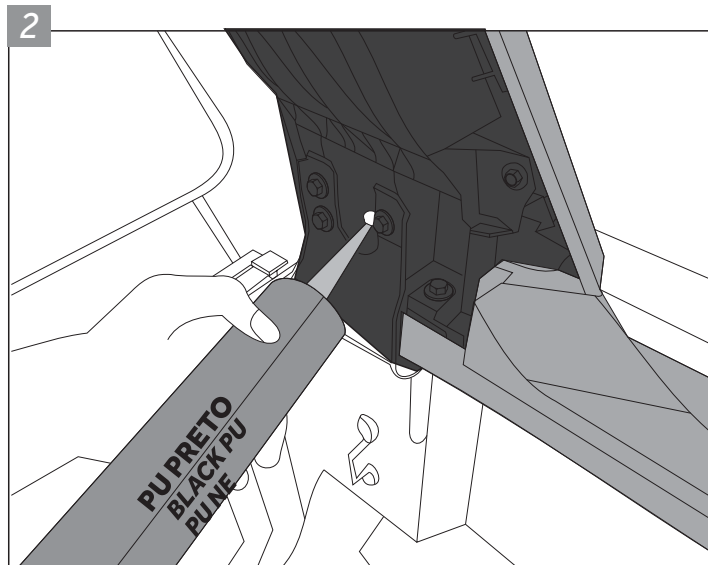
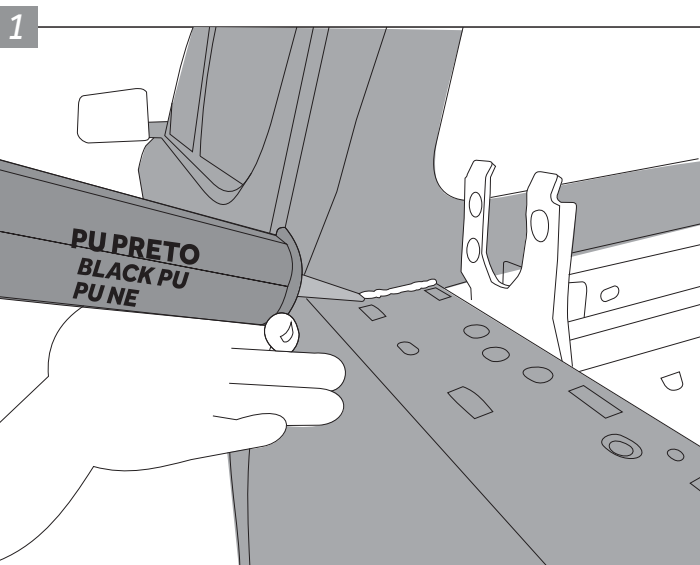
16

Remontar acessório



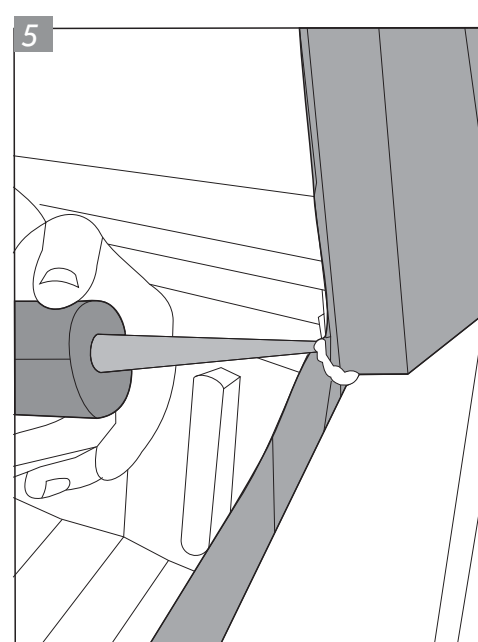
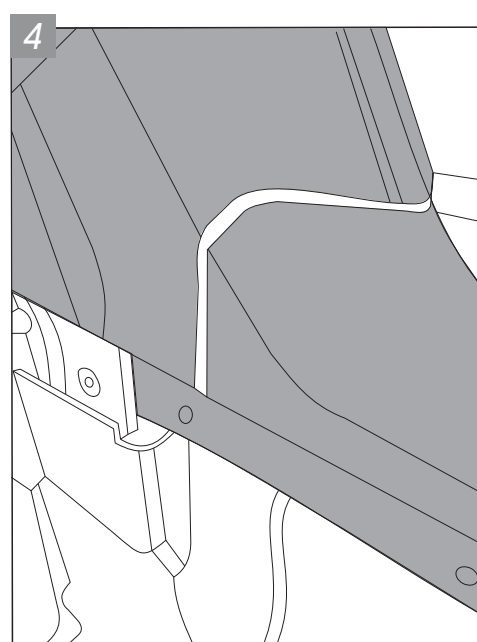
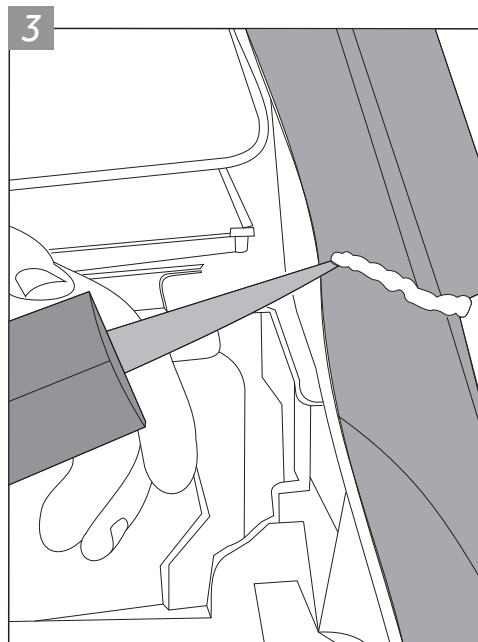
Aplicar PU

17



Repita o procedimento para o outro lado

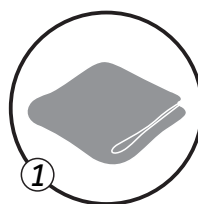
17



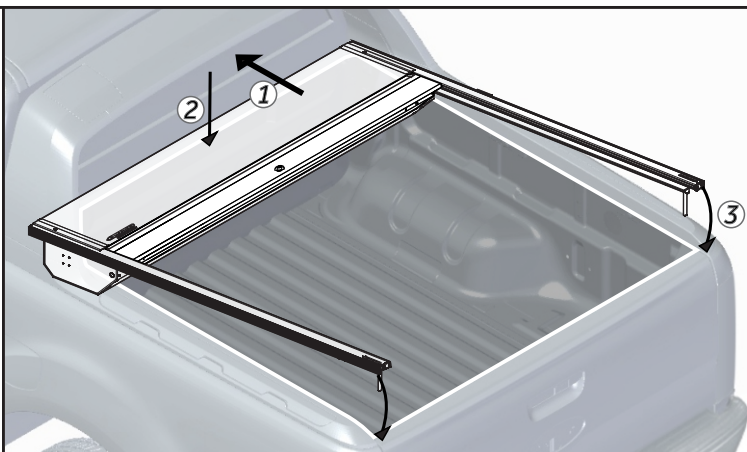
Repita o procedimento para o outro lado .

Após a aplicação remover o excesso de material

Executar limpeza

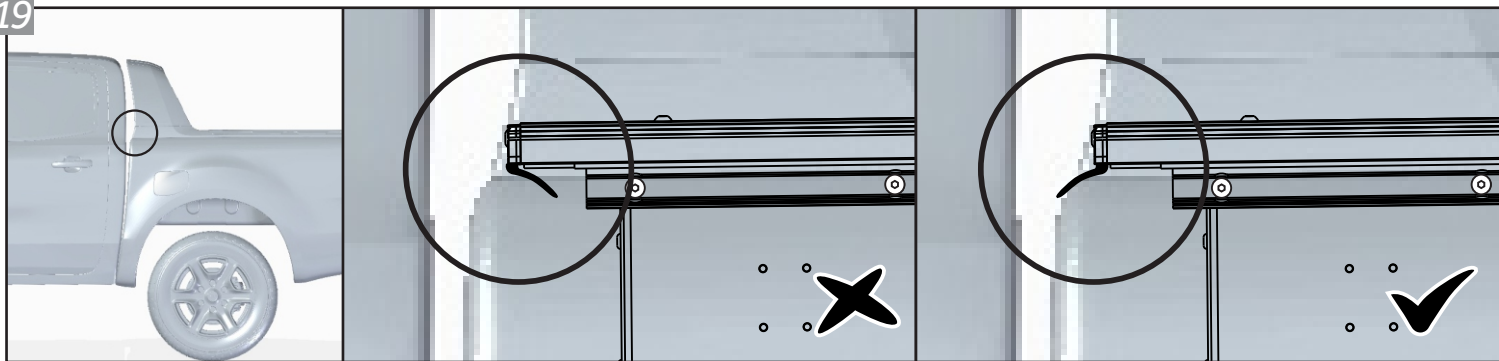


18

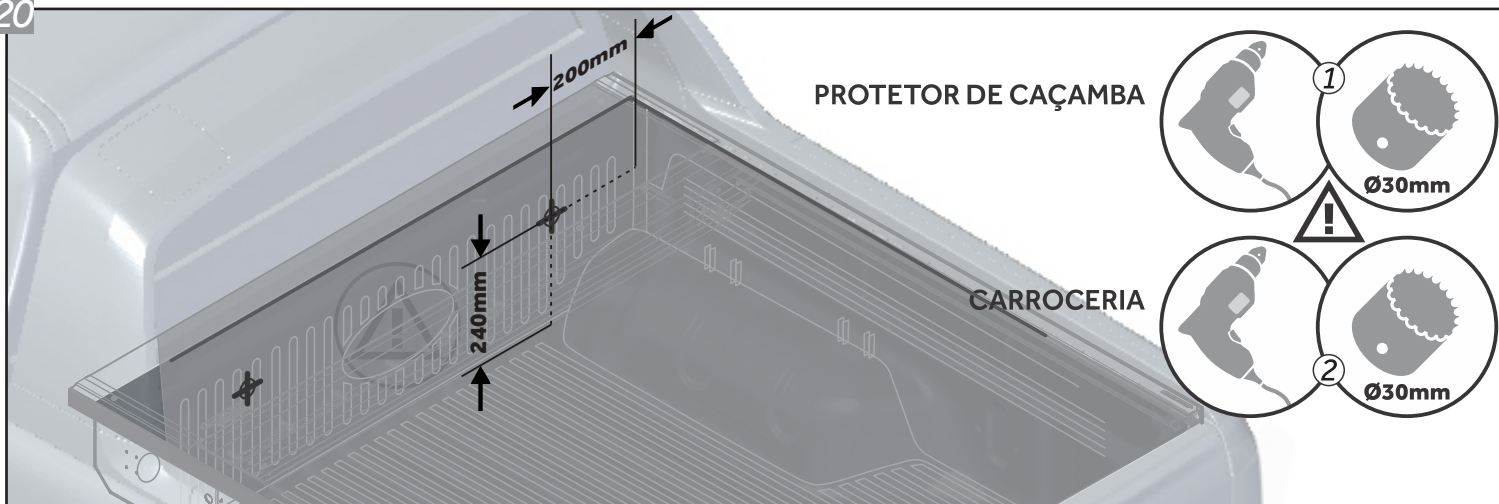


INSTRUÇÕES DE INSTALAÇÃO

19



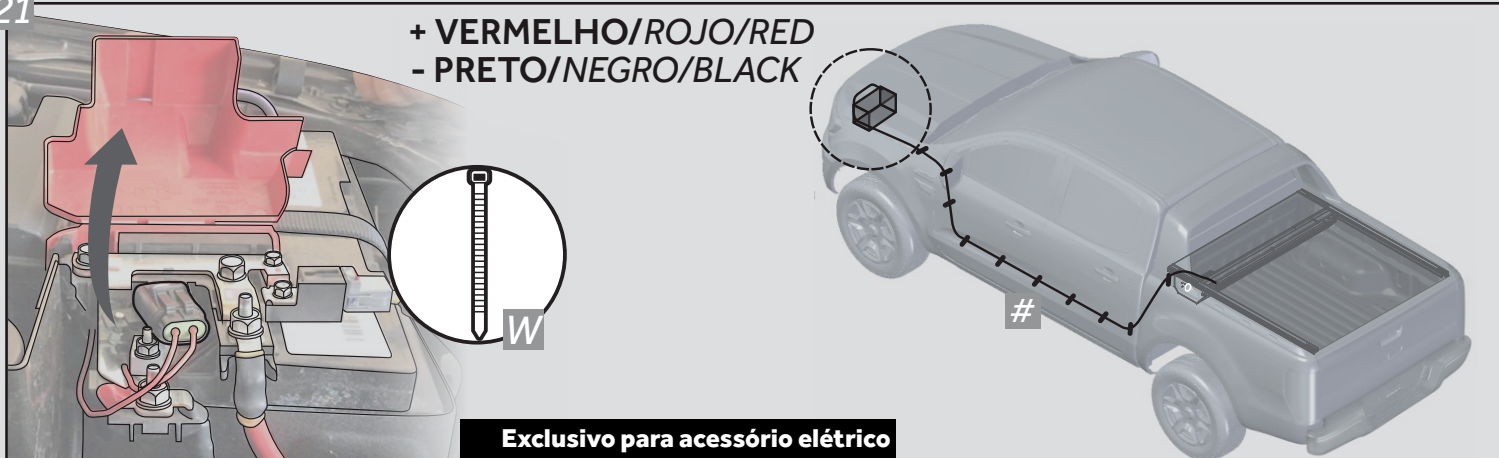
20



Se necessário, remover o protetor de caçamba para limpar eventuais restos de metal que possam causar corrosão. Vedar áreas com potencial de entrada de água ou poeira.



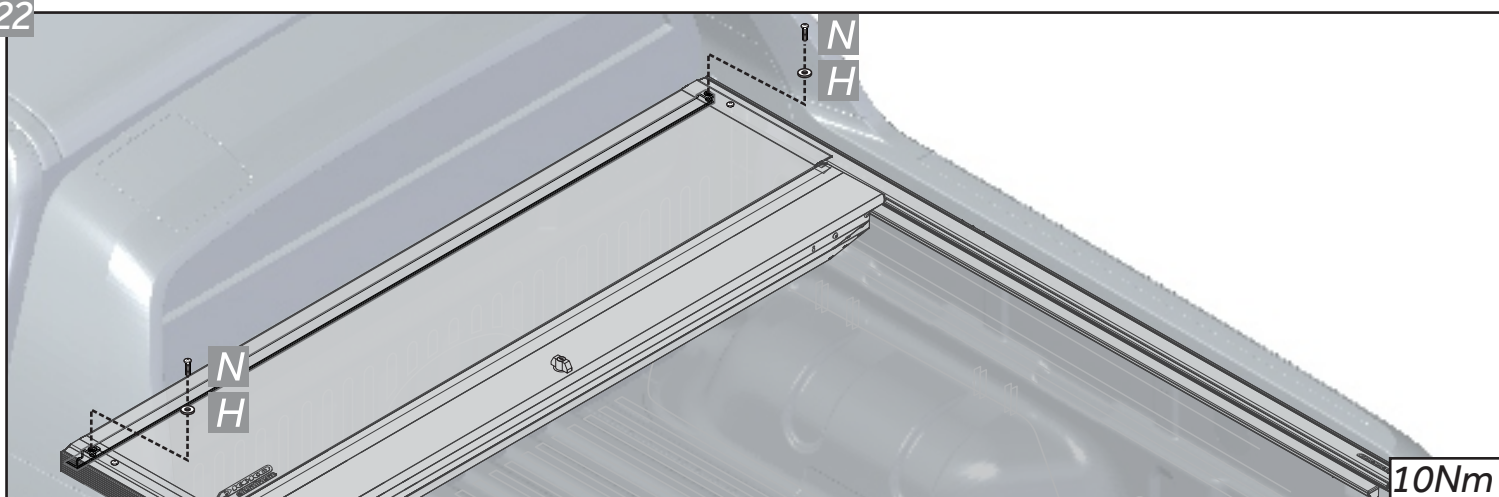
21



Não passar o chicote elétrico próximo a peças móveis ou peças de grande variação de temperatura.

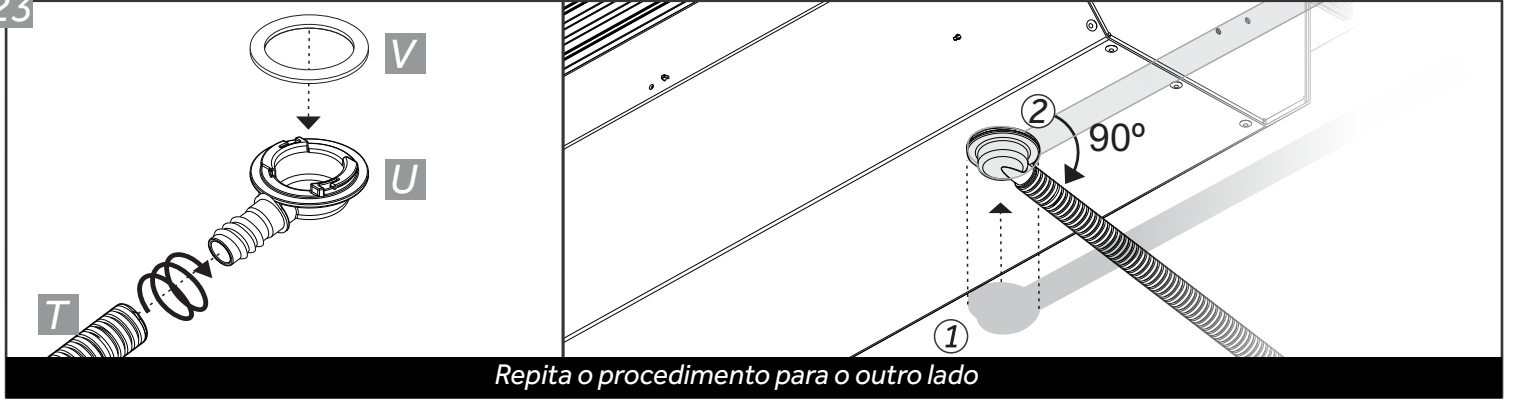


22



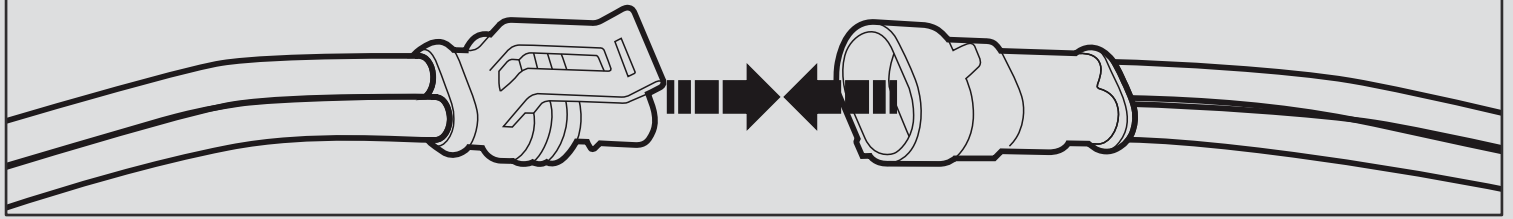
INSTRUÇÕES DE INSTALAÇÃO

23

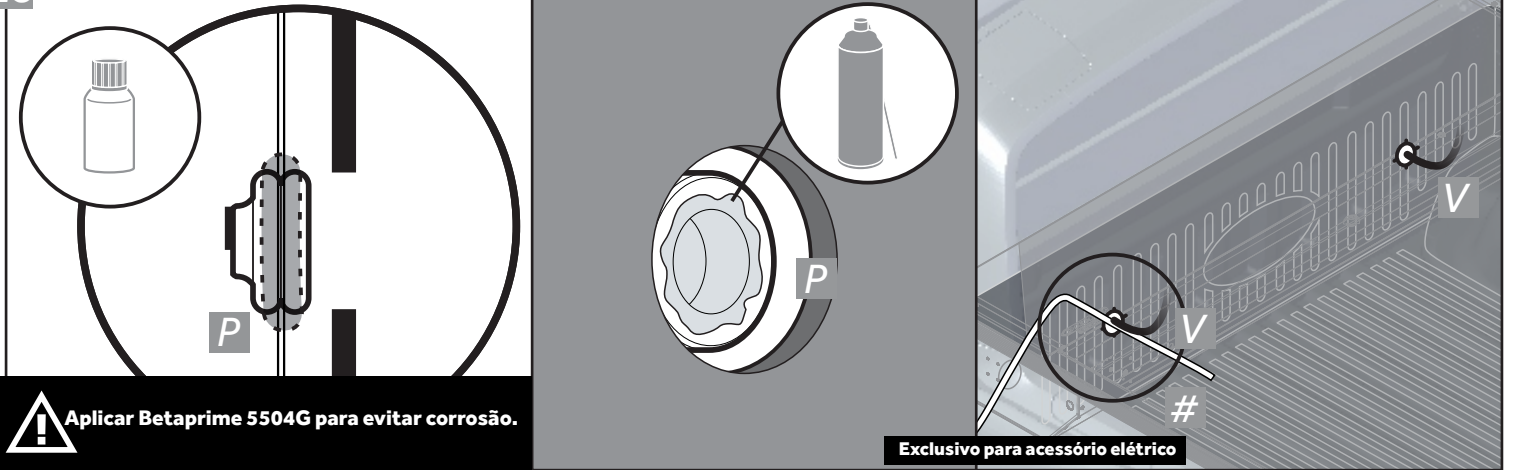


24

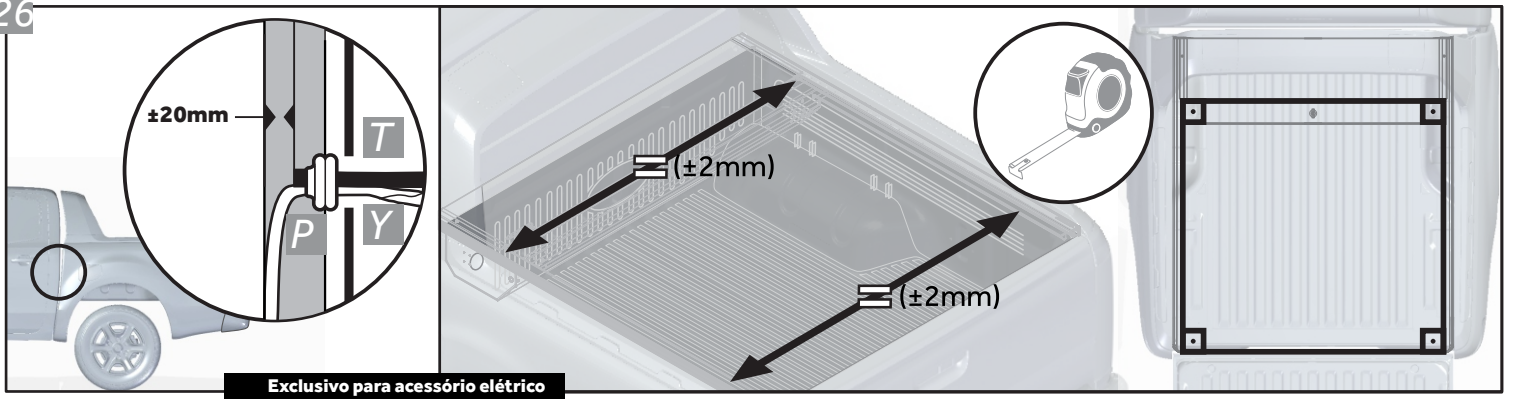
Exclusivo para acessório elétrico



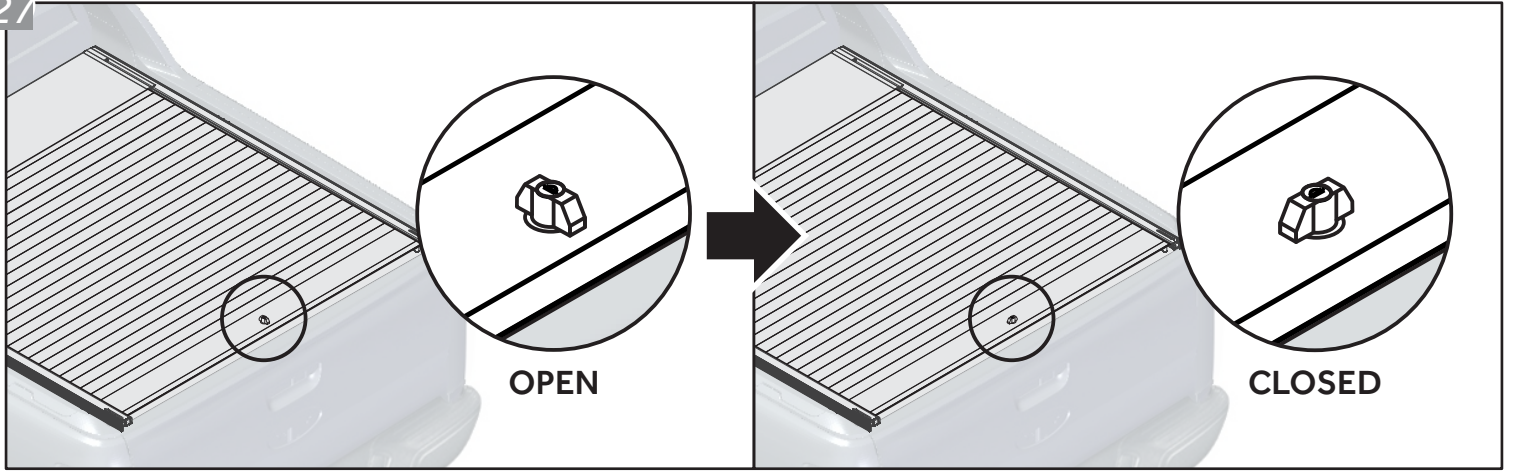
25



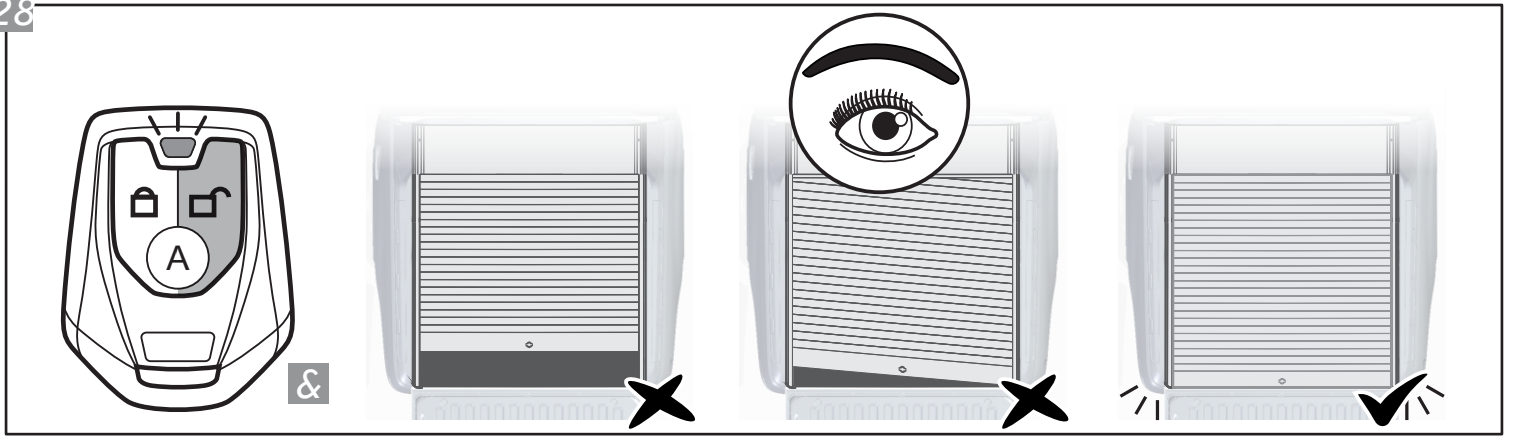
26



27



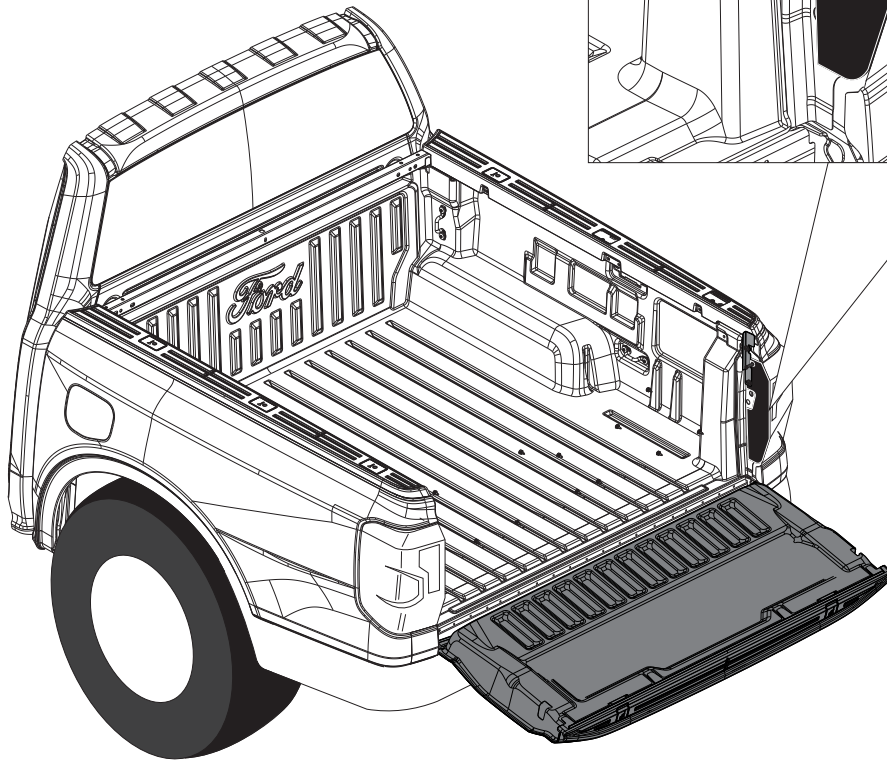
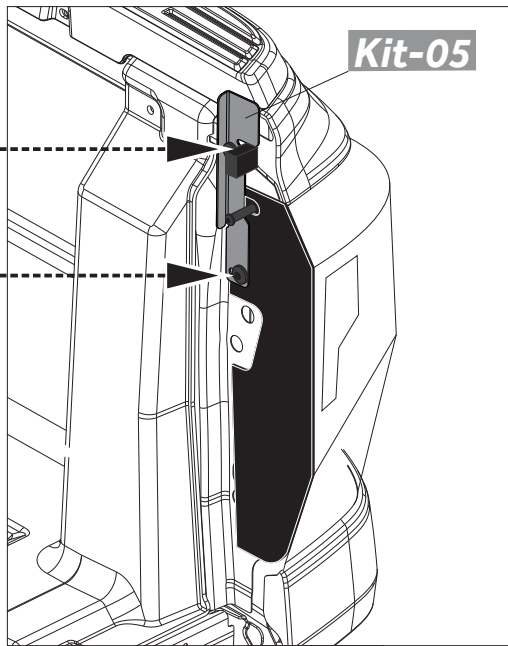
28



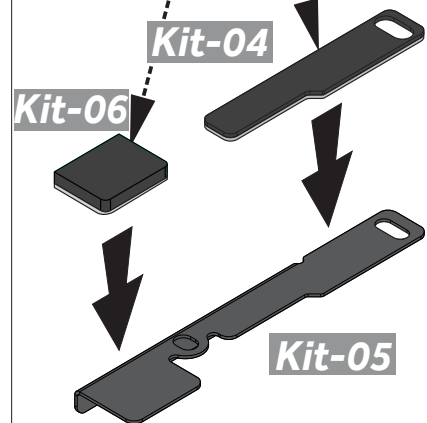
KIT DE VEDAÇÃO

1 Repita o procedimento para o outro lado

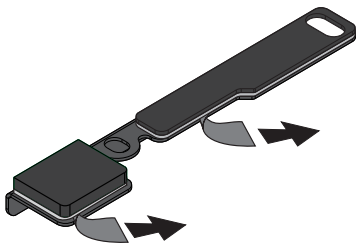
Retire os parafusos para executar colagem da vedação.



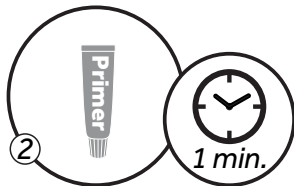
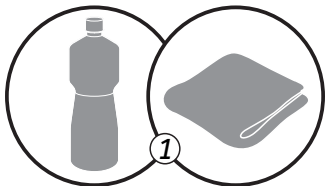
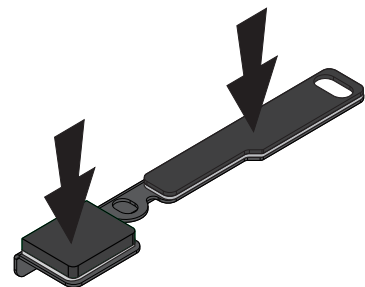
- Posicionar e alinhar com a peça



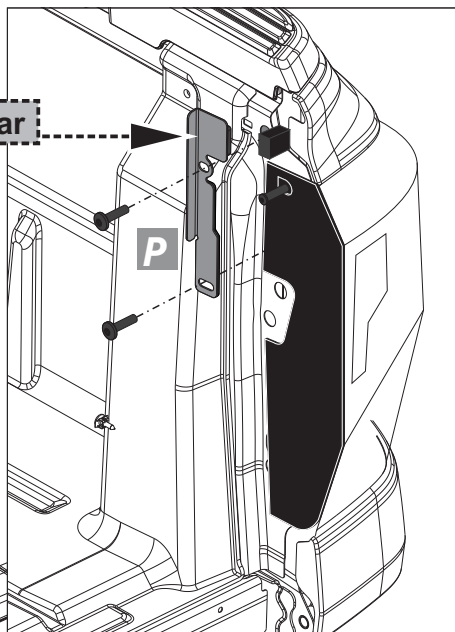
- Retirar parcialmente a fita.



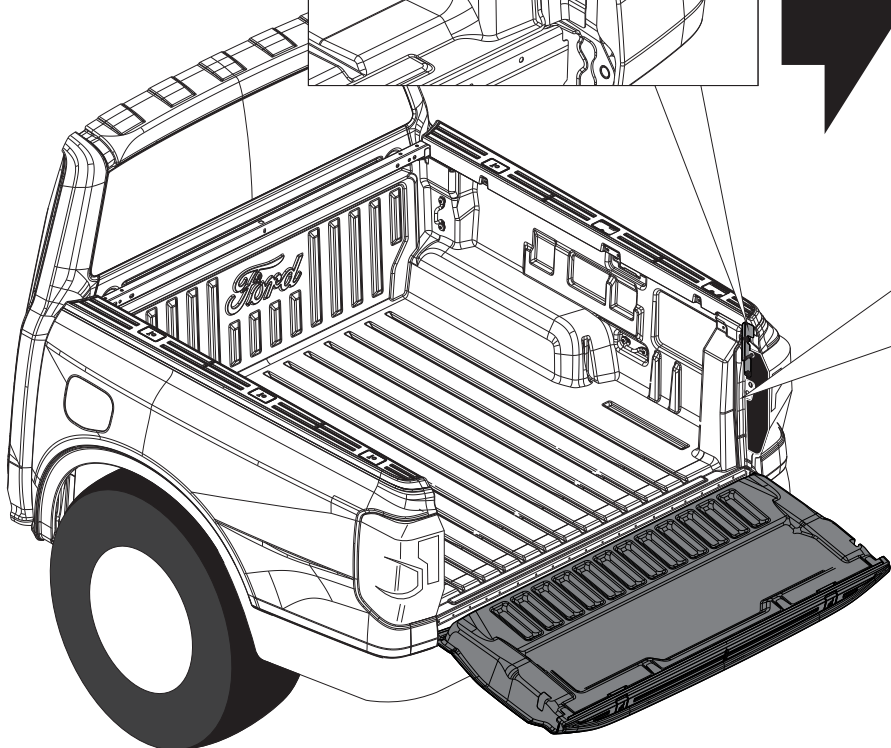
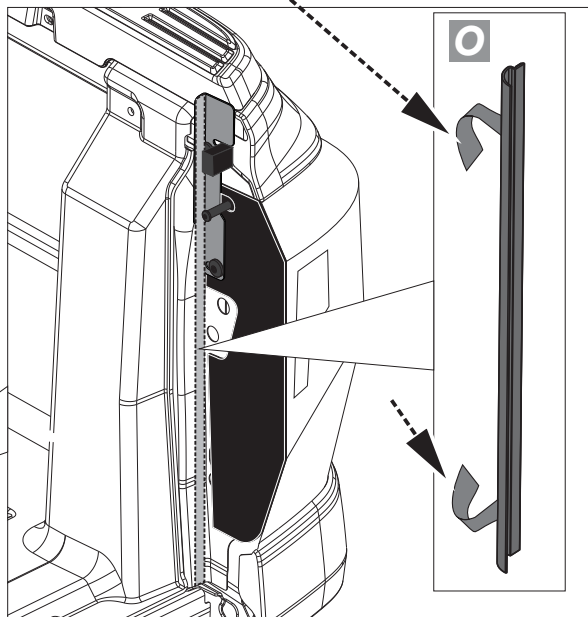
- Retirar toda proteção da fita e pressionar sobre a peça.



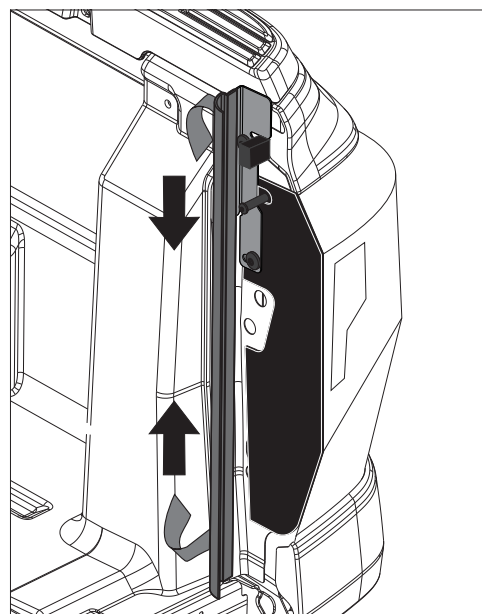
Remontar



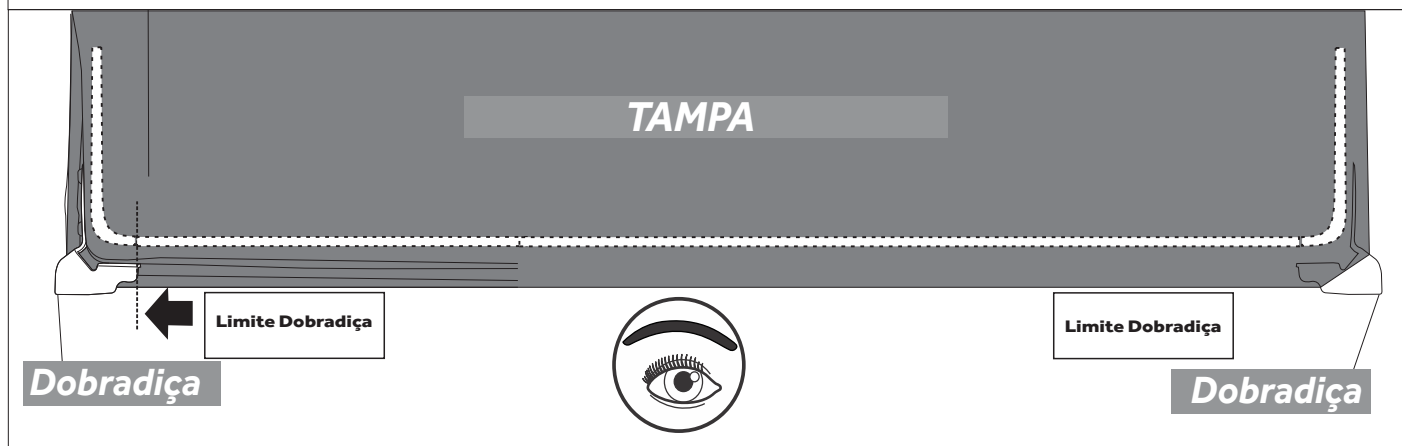
- Retirar parcialmente a fita.



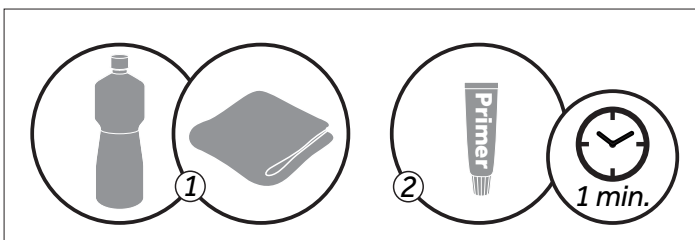
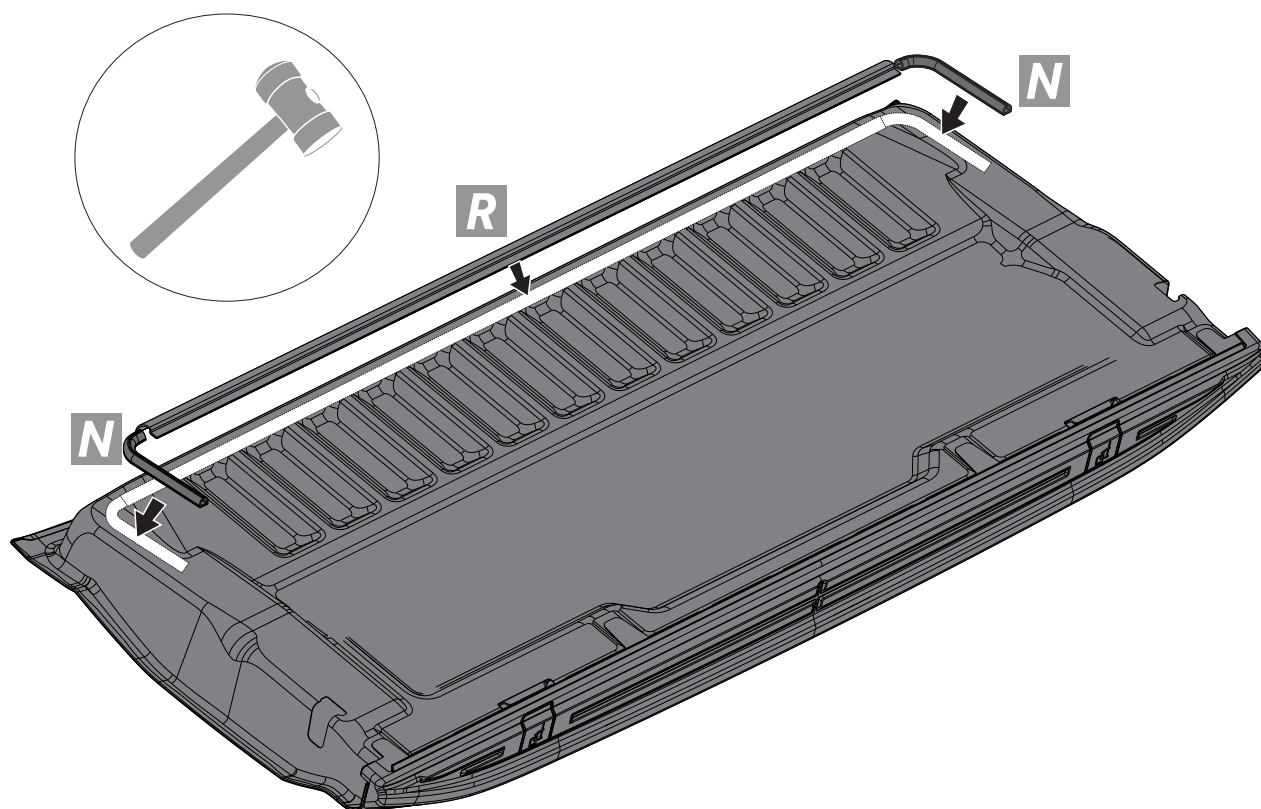
- Retirar toda proteção da fita e pressionar sobre a peça.



Posicionamento das borrachas na tampa



Fazer pressão para aderir a fita adesiva



GARANTIA

Keko Acessórios S.A. concede ao comprador original dos produtos Keko garantia de um ano a partir da data da compra original por defeito de fabricação em matéria-prima, mão-de-obra ou acabamento, em serviço ou uso normal, sendo devidamente comprovados. Excluem a garantia danos ocasionados por colisões, uso indevido do produto como sobrecarga, limpeza incorreta, instalação inadequada, alteração da concepção original do produto ou n° de série (disponível no produto e na embalagem) de fabricação removido.

Conservação, limpeza e durabilidade: para limpeza utilizar somente água, sabão neutro, esponja ou flanela. Para conservação de produtos com acabamento cromo utilizar periodicamente cera automotiva. Nunca utilizar produtos químicos ou abrasivos, dado que seus componentes riscam o acabamento e expõe à corrosão os produtos com acabamento em cromo e danificam os produtos em plástico.

Solicitação da garantia: solicitar à loja em que foi efetuada a compra a avaliação do problema. Em caso de reclamação procedente, a peça será substituída sem ônus ao proprietário. O conserto ou substituição das partes do equipamento não ocasionará prolongamento do prazo de garantia estabelecido para o mesmo.

Termo de responsabilidade dos produtos Keko: a Keko não assume qualquer responsabilidade em virtude de ocorrências de qualquer natureza, decorrentes da má utilização/instalação dos seus produtos. Após a utilização do produto/embalagem recomendamos a correta destinação para cada tipo de material conforme lei vigente.

Os produtos Keko são comercializados como acessórios meramente decorativos e não devem ser considerados como medida de proteção para o veículo ou passageiros em casos de colisão ou capotagem.

CORTAR
CUT

CORTAR
CUT