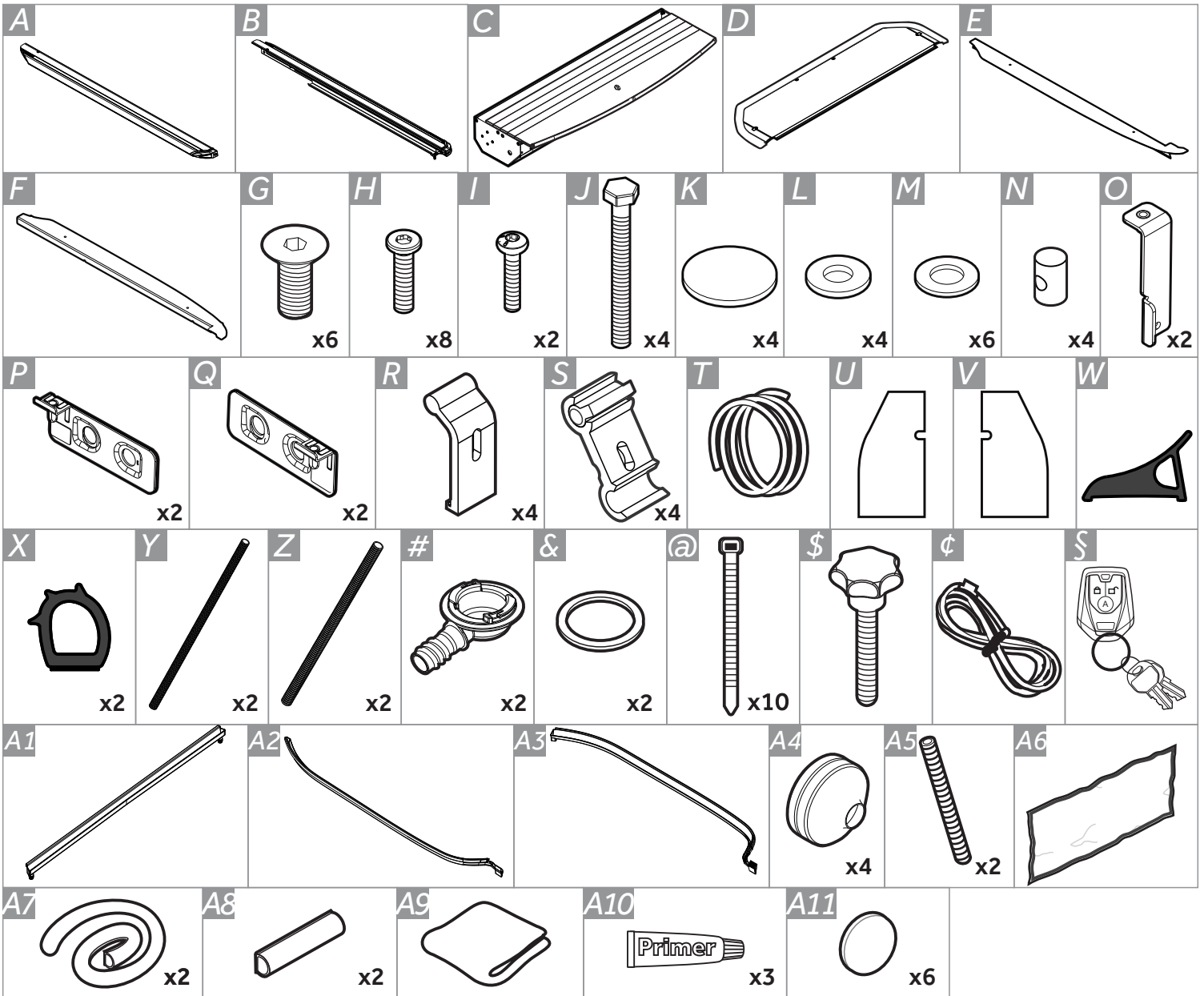


Capota Rígida Retrátil Alumínio | Aluminum Retractable Tonneau Cover | Tapa Rígida Retráctil Alumínio

K599 | Toro 16- / Ram 1000 16-

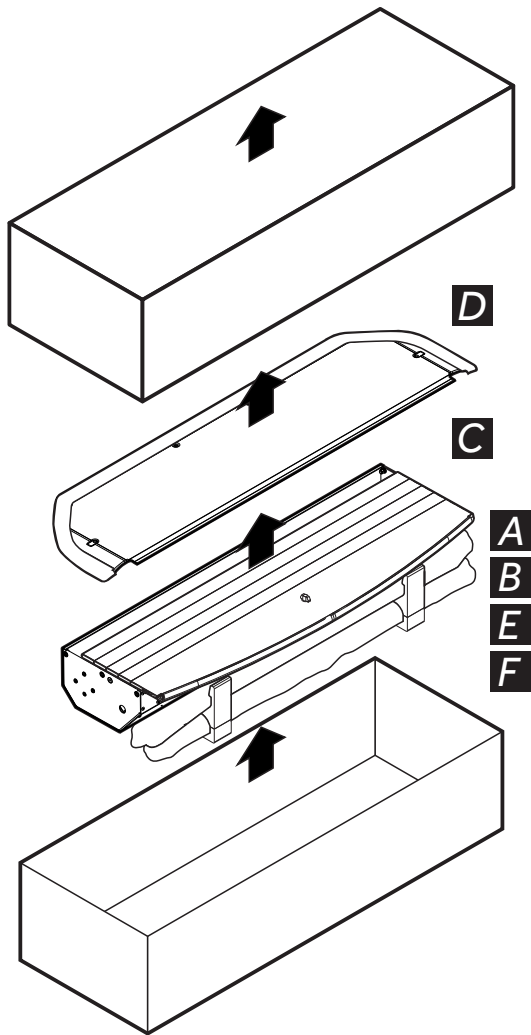
COMPONENTES | Components | Componentes



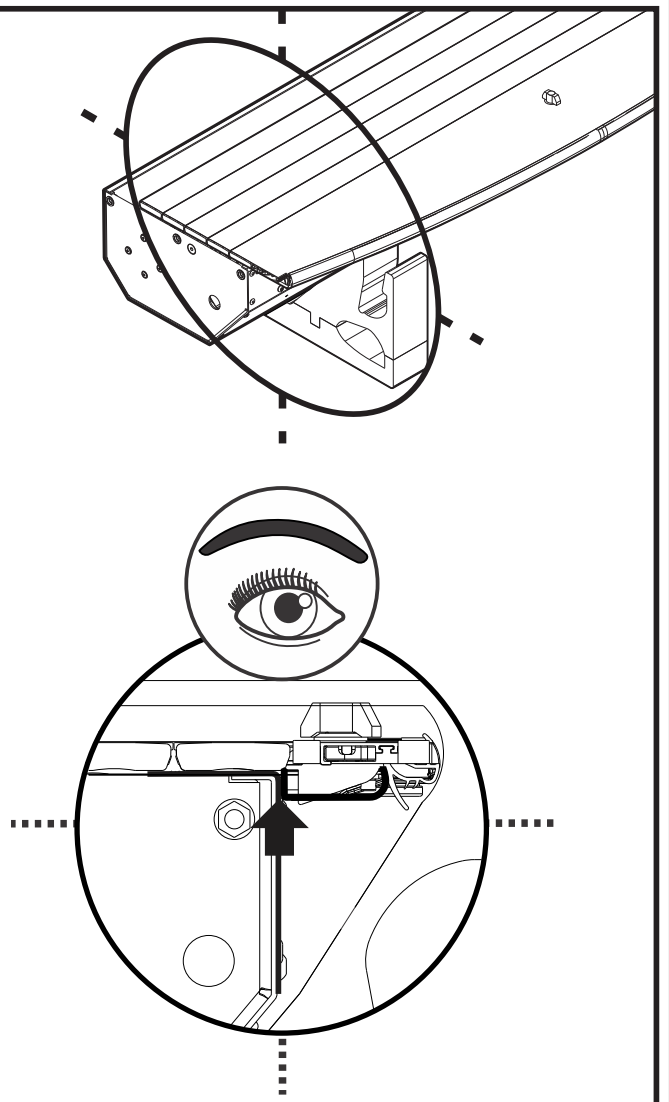
FERRAMENTAS | Tools | Herramientas



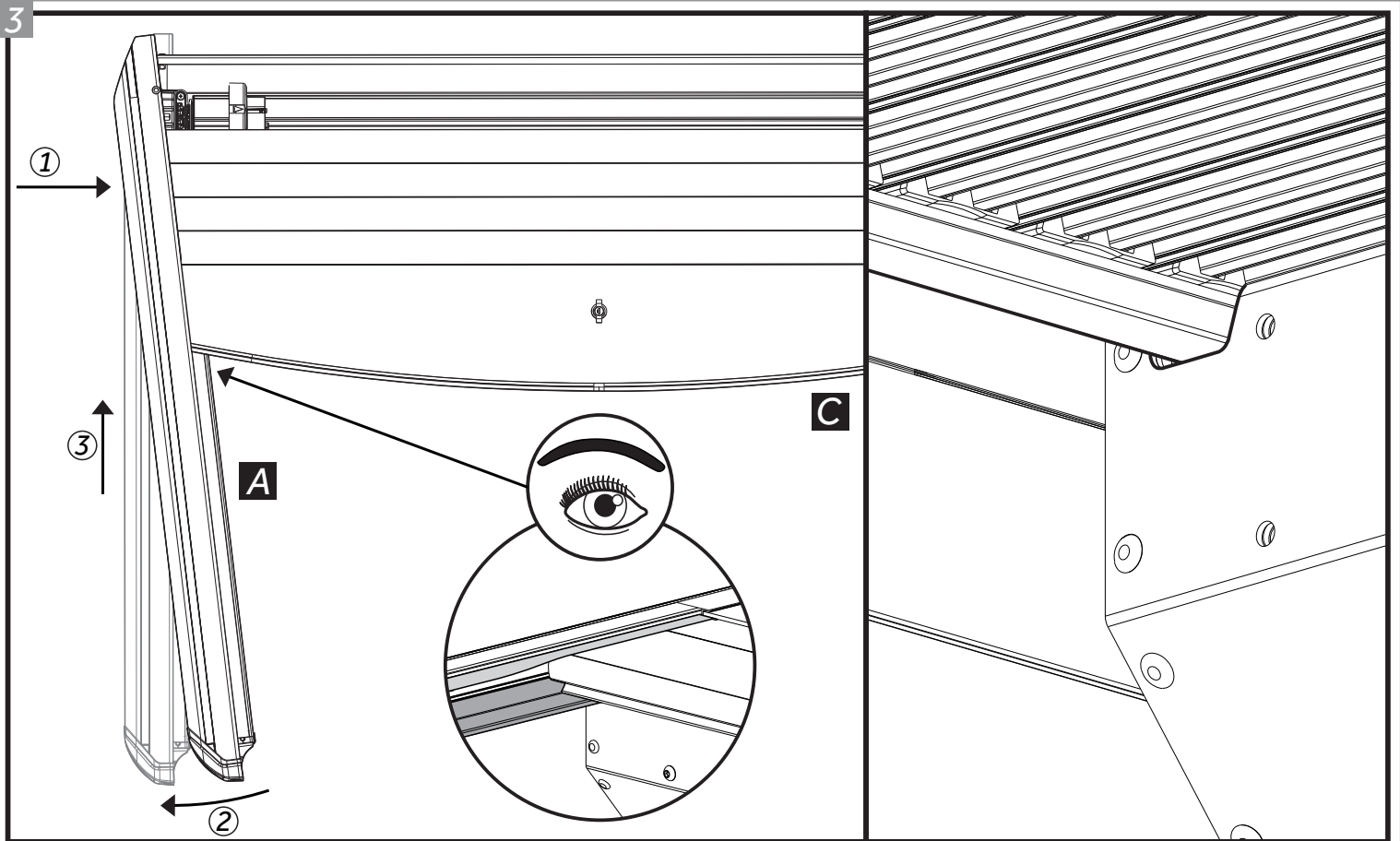
1



2

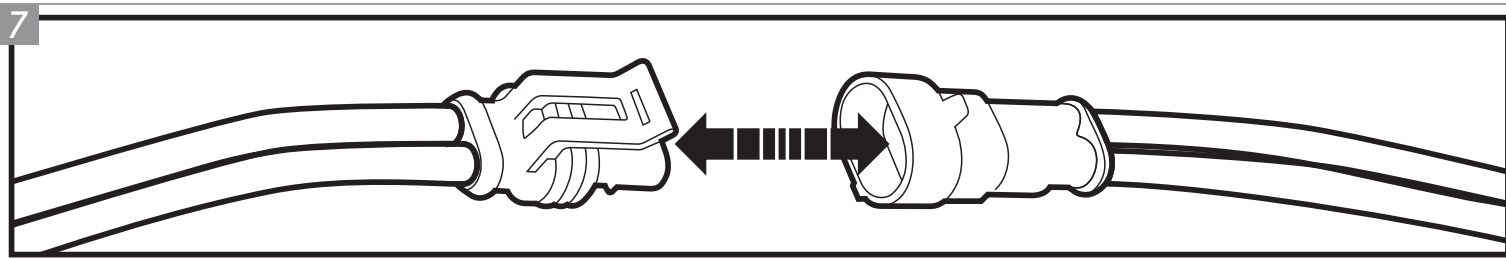
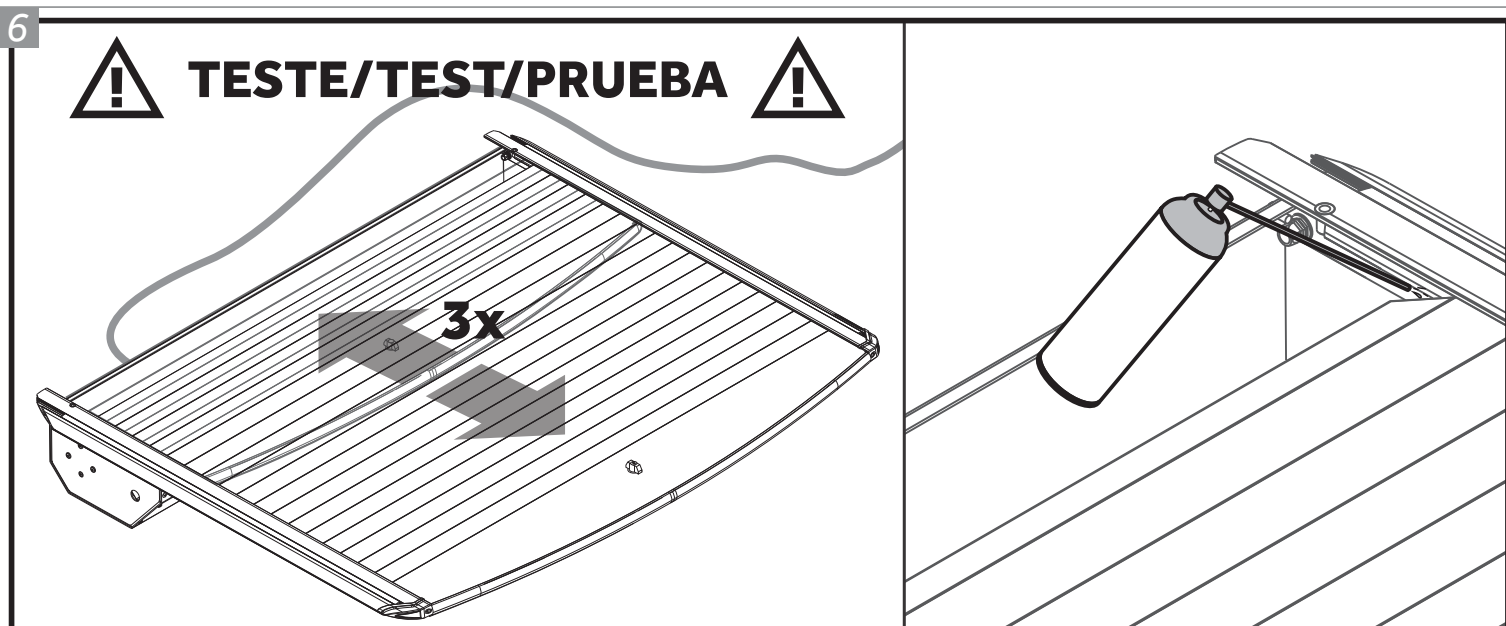
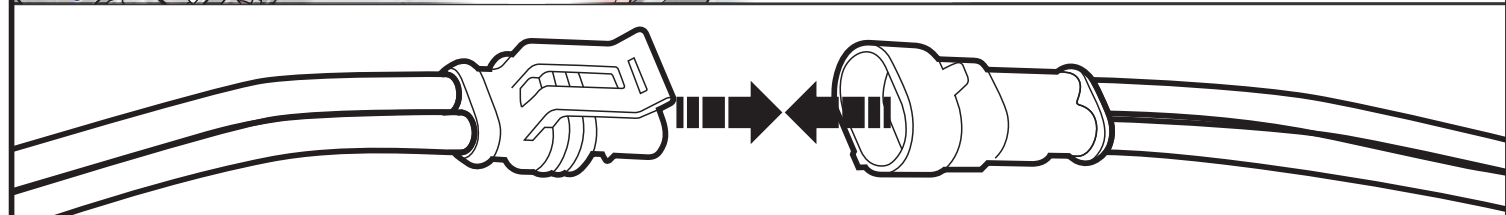
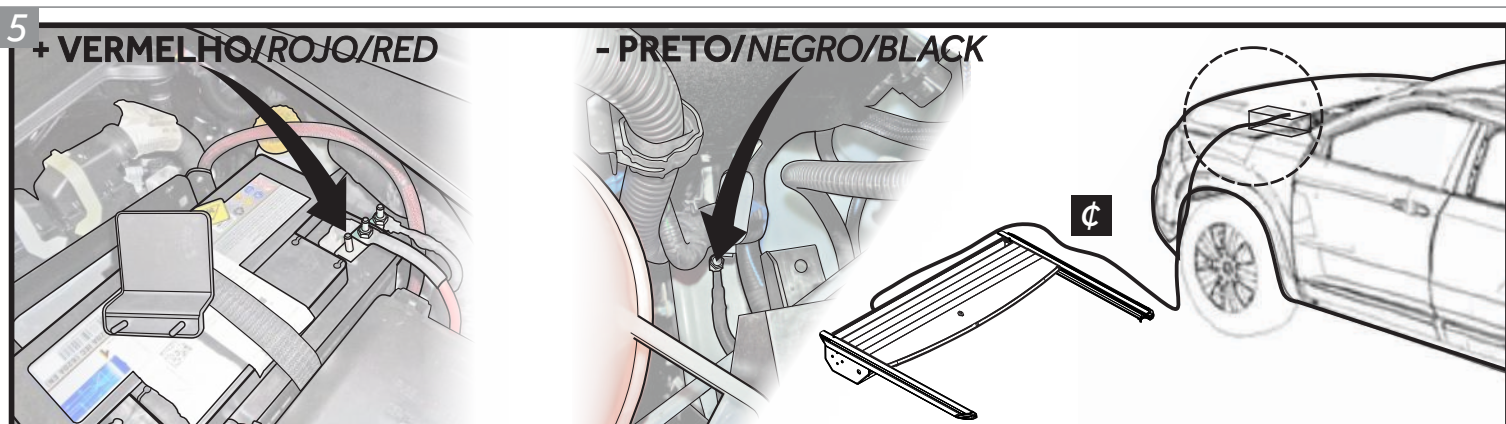
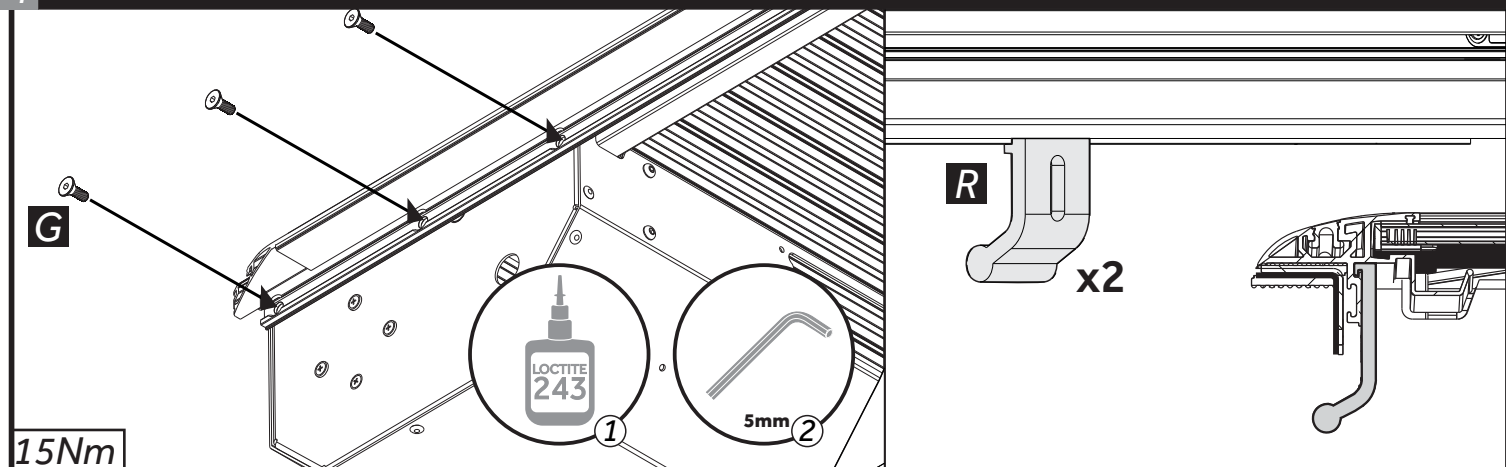


3



4

Mesmo procedimento para o lado esquerdo. / Same procedure for the left side. / Mismo procedimiento para el lado izquierdo.



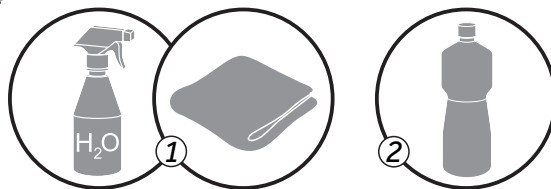
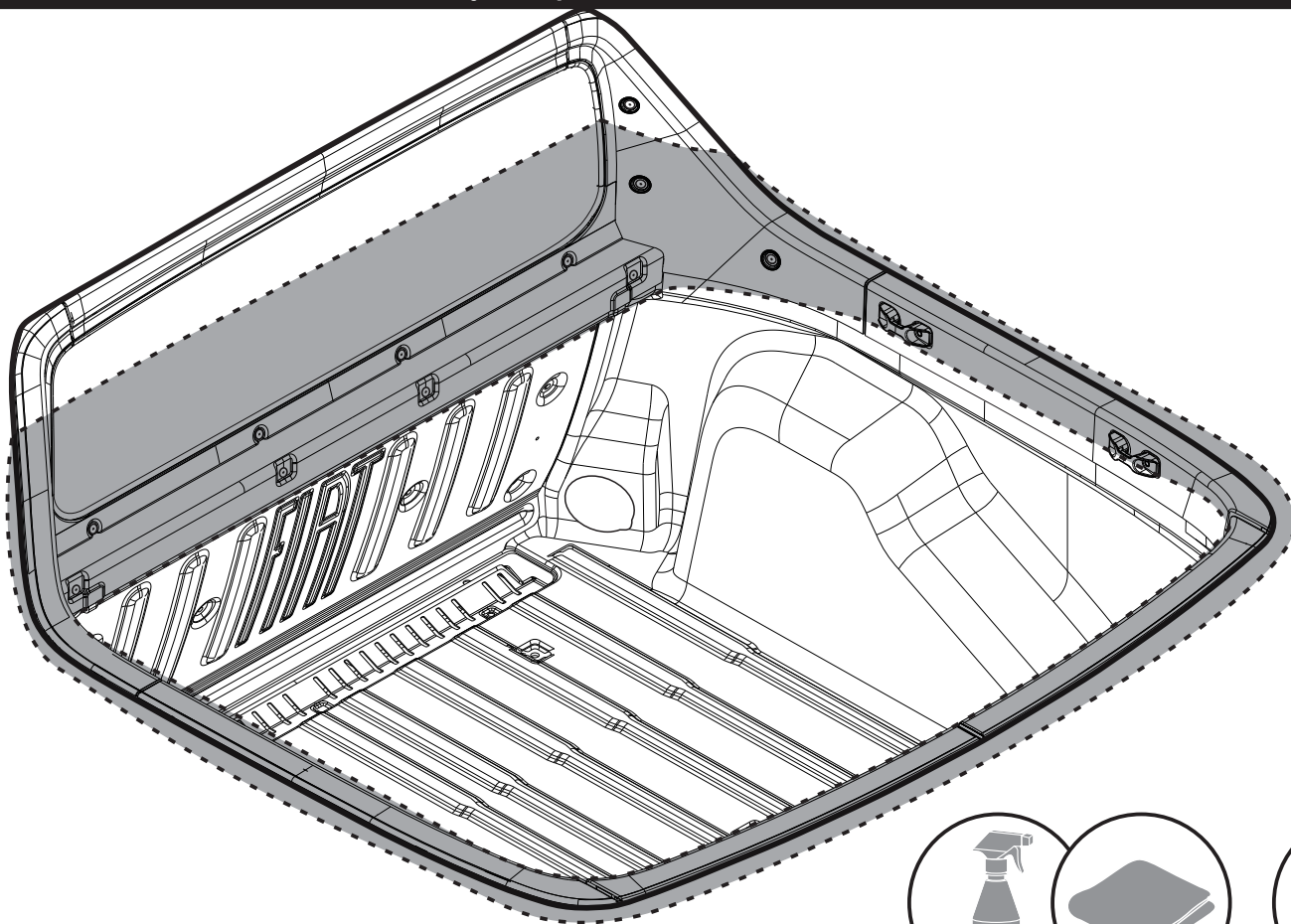
8



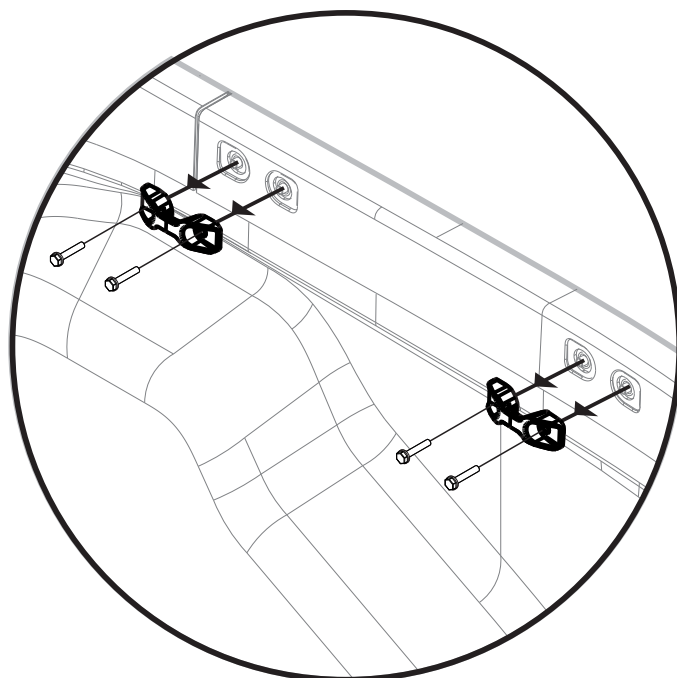
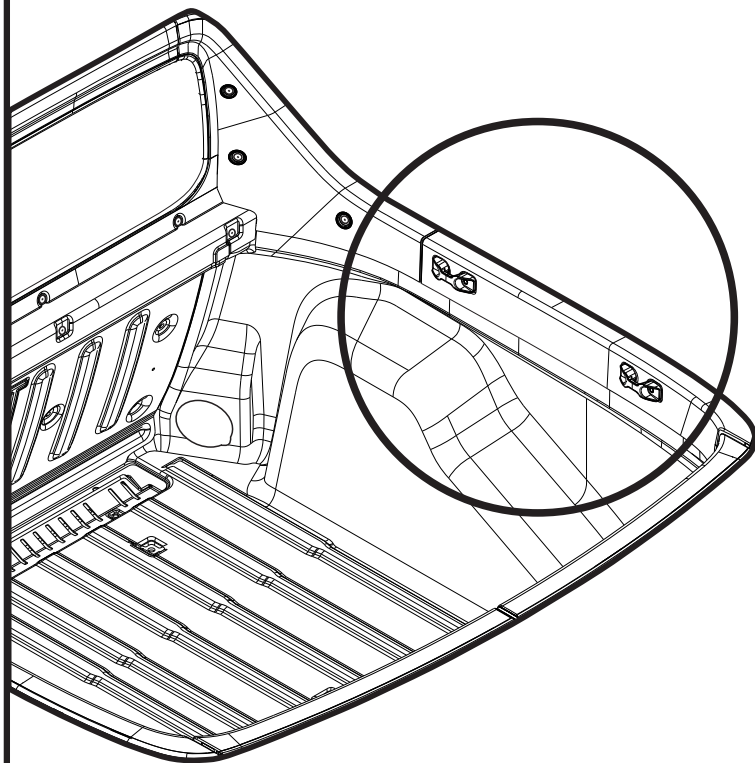
Remover o Santantonio e a Capota antes de iniciar a instalação.

Remove the Roll Bar and the Tonneau Cover before starting the installation.

Retire la Barra Antivuelco y la Capota de Lona antes de comenzar la instalación.

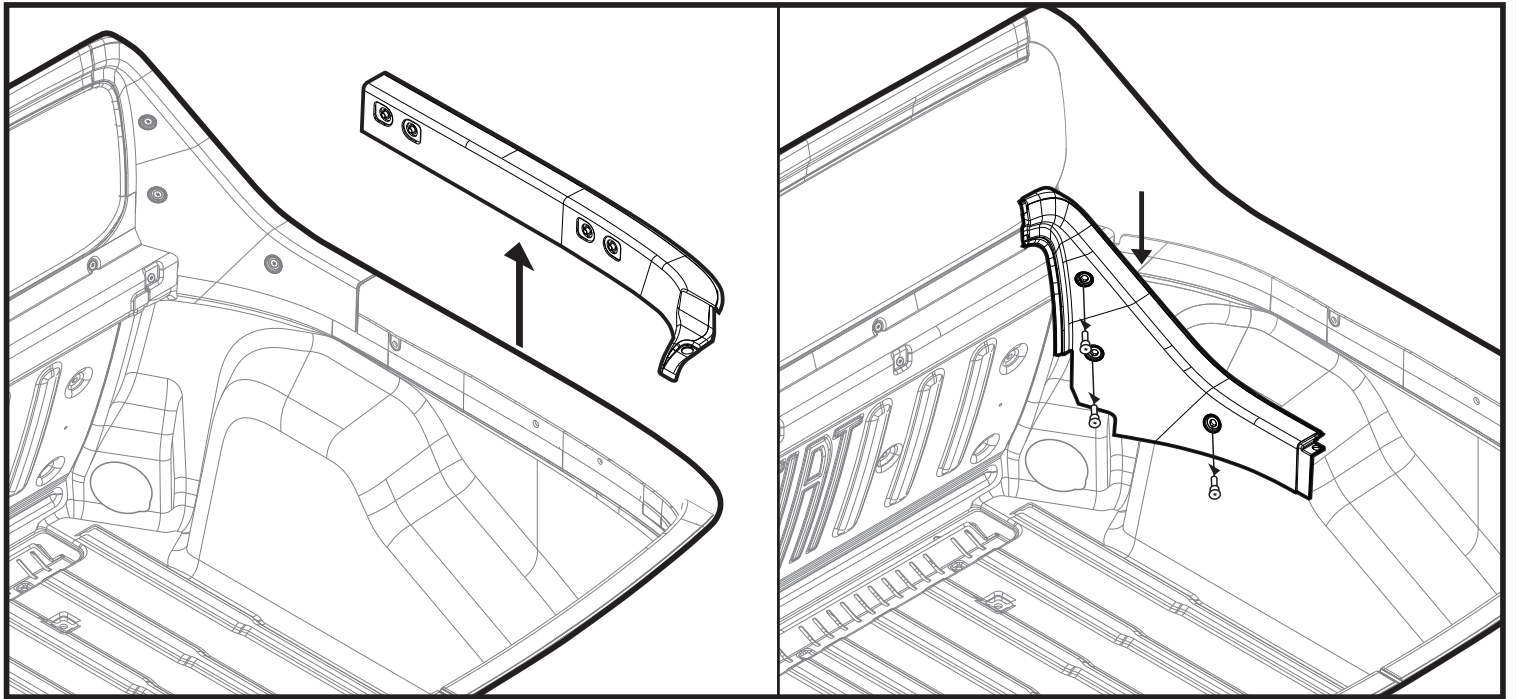


9

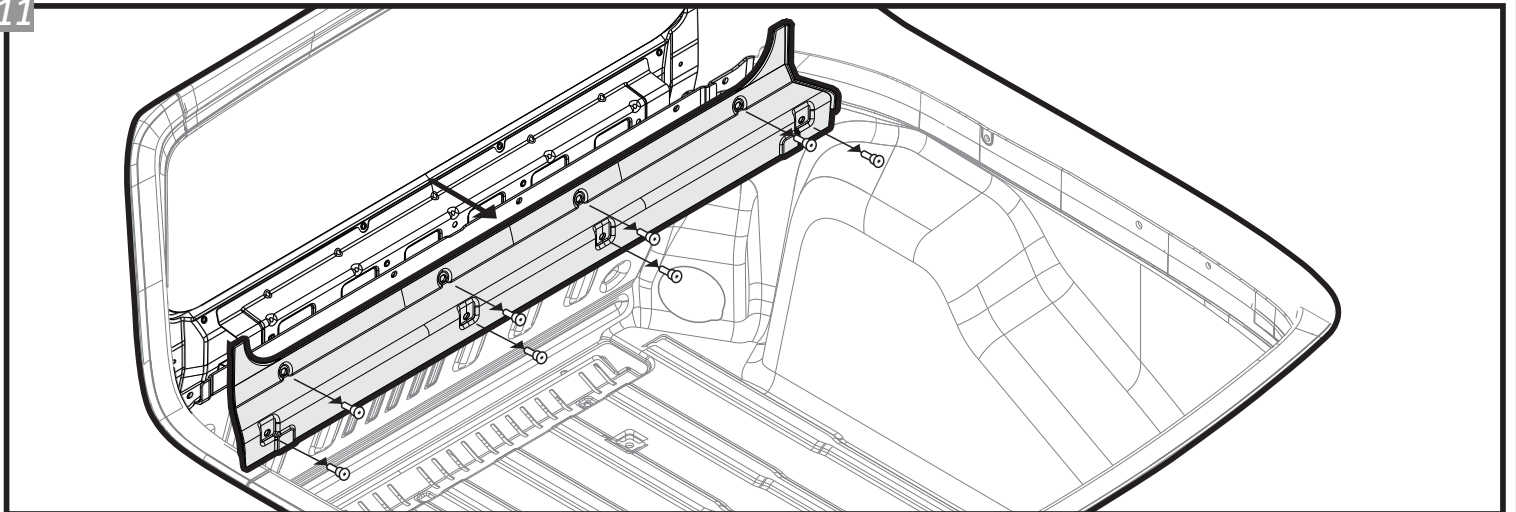


10

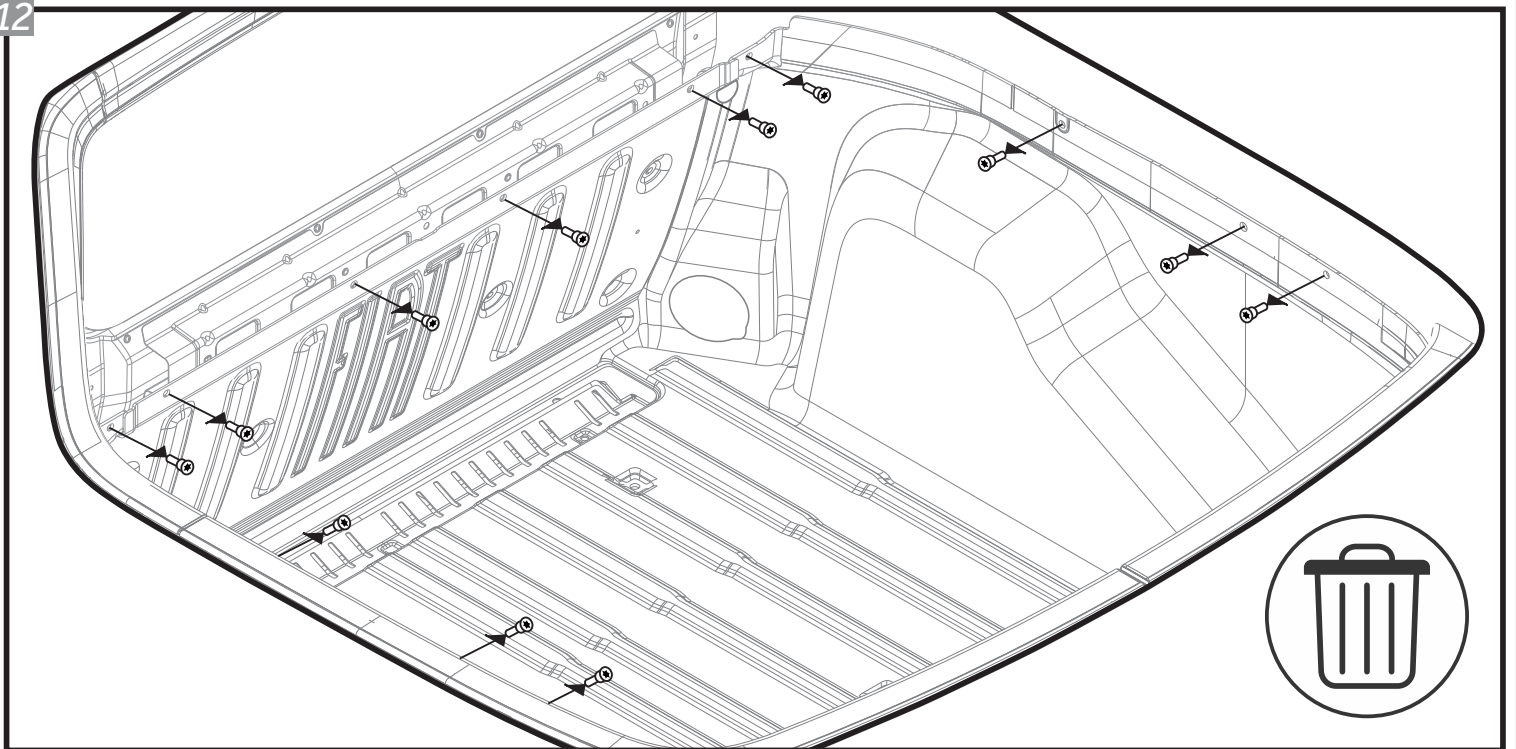
Mesmo procedimento para o lado esquerdo. / Same procedure for the left side. / Mismo procedimiento para el lado izquierdo.



11



12

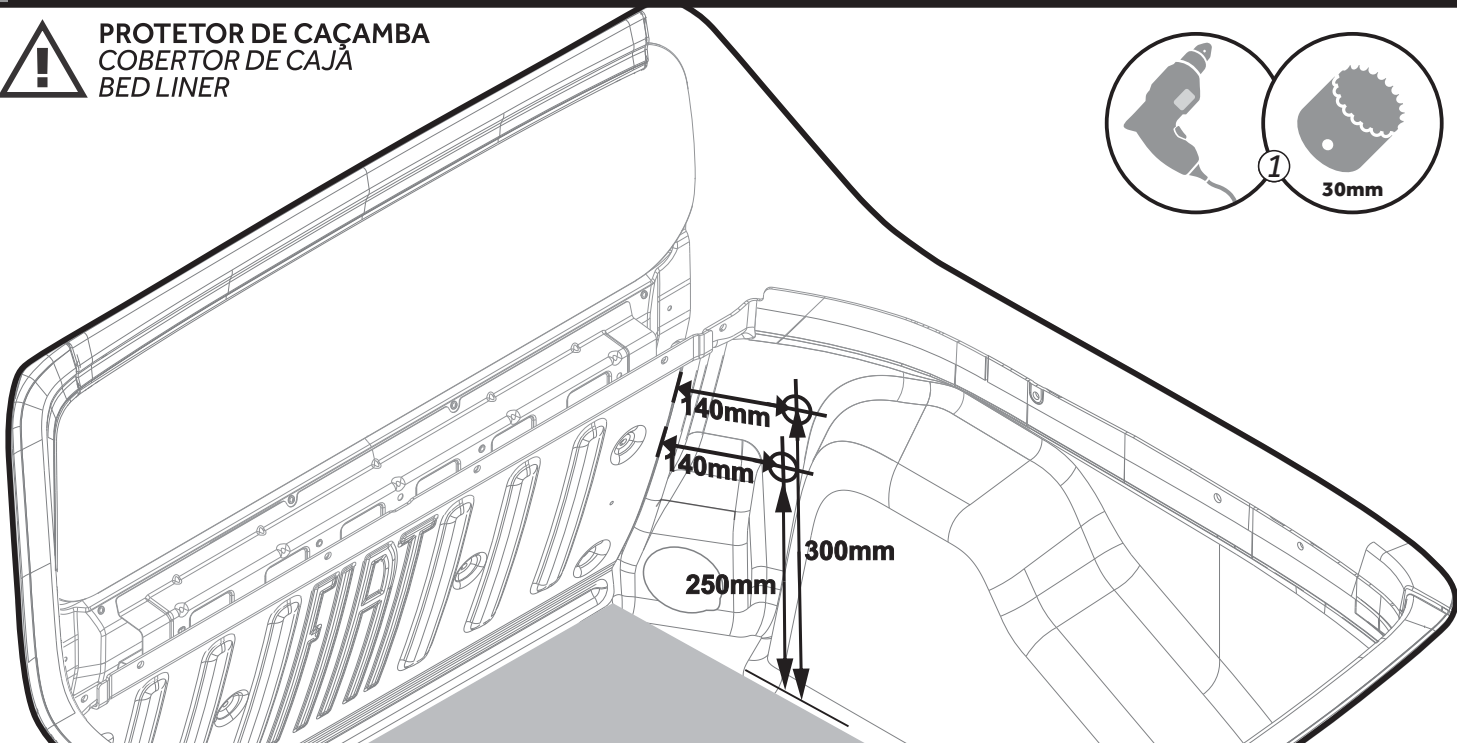
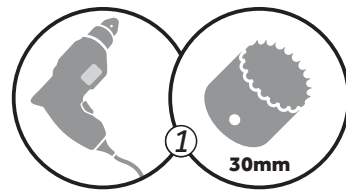


13

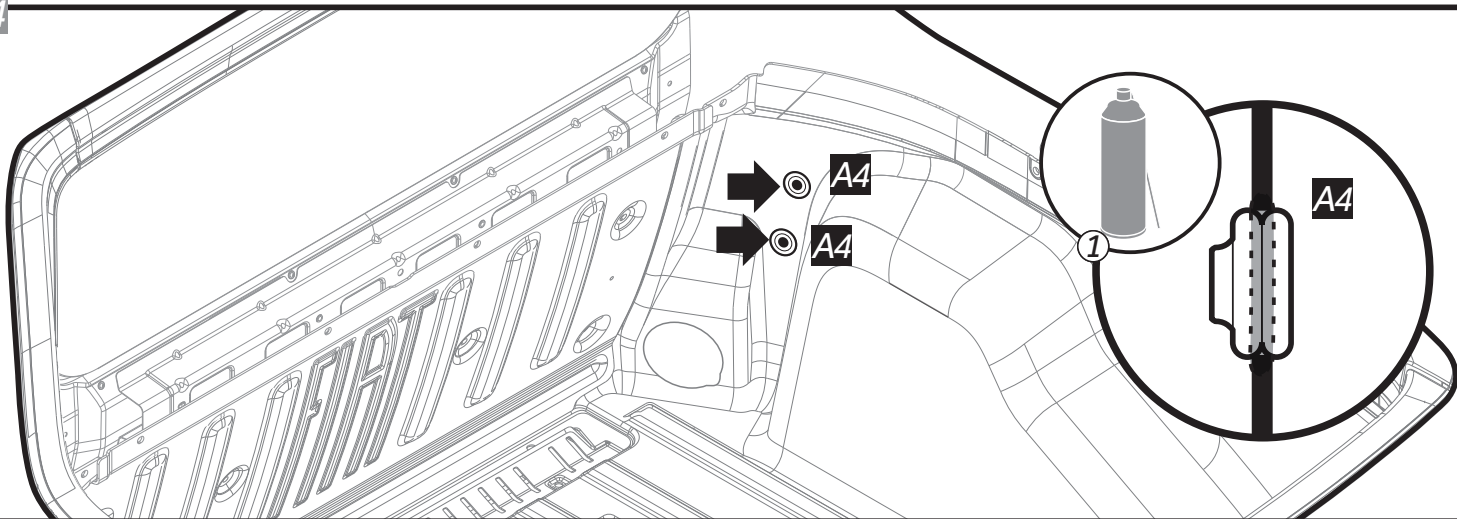
Mesmo procedimento para o lado esquerdo. / Same procedure for the left side. / Mismo procedimiento para el lado izquierdo.



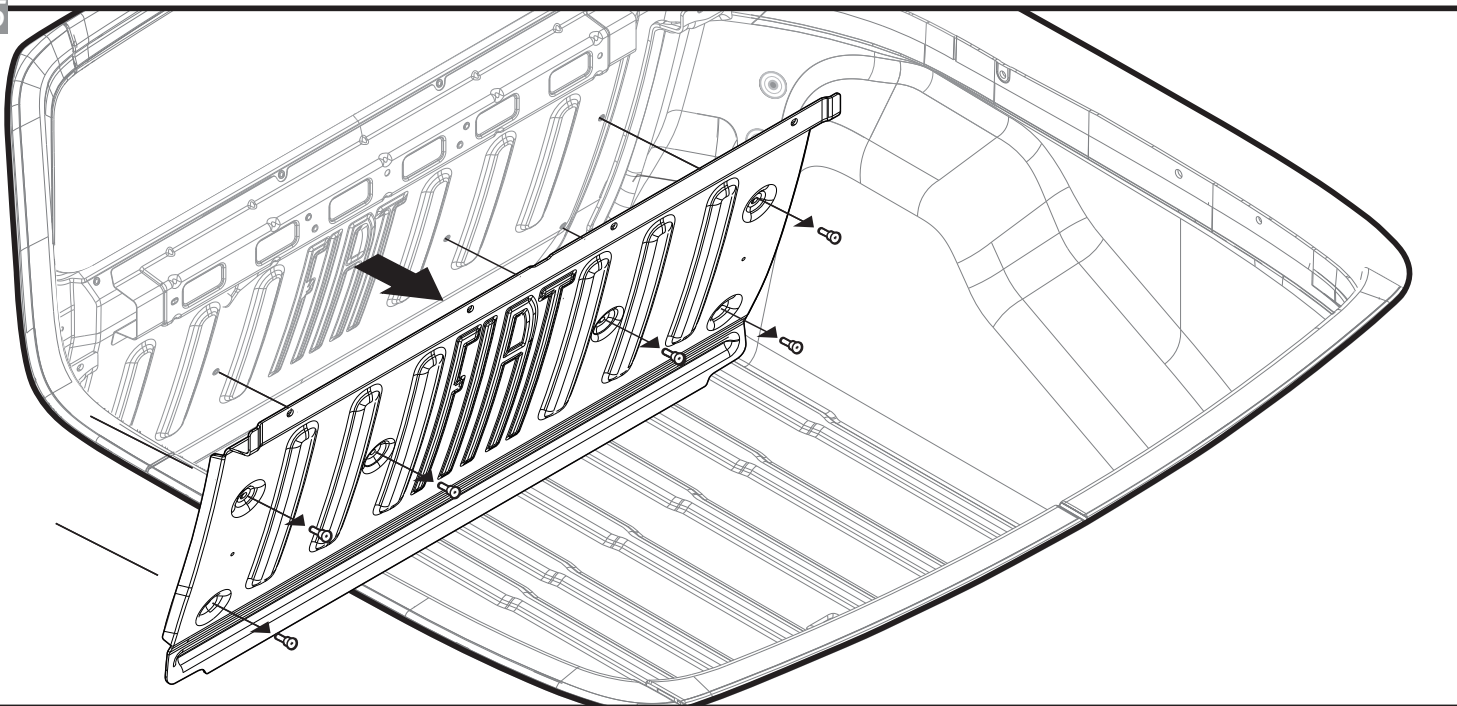
PROTECTOR DE CAÇAMBA
COBERTOR DE CAJA
BED LINER



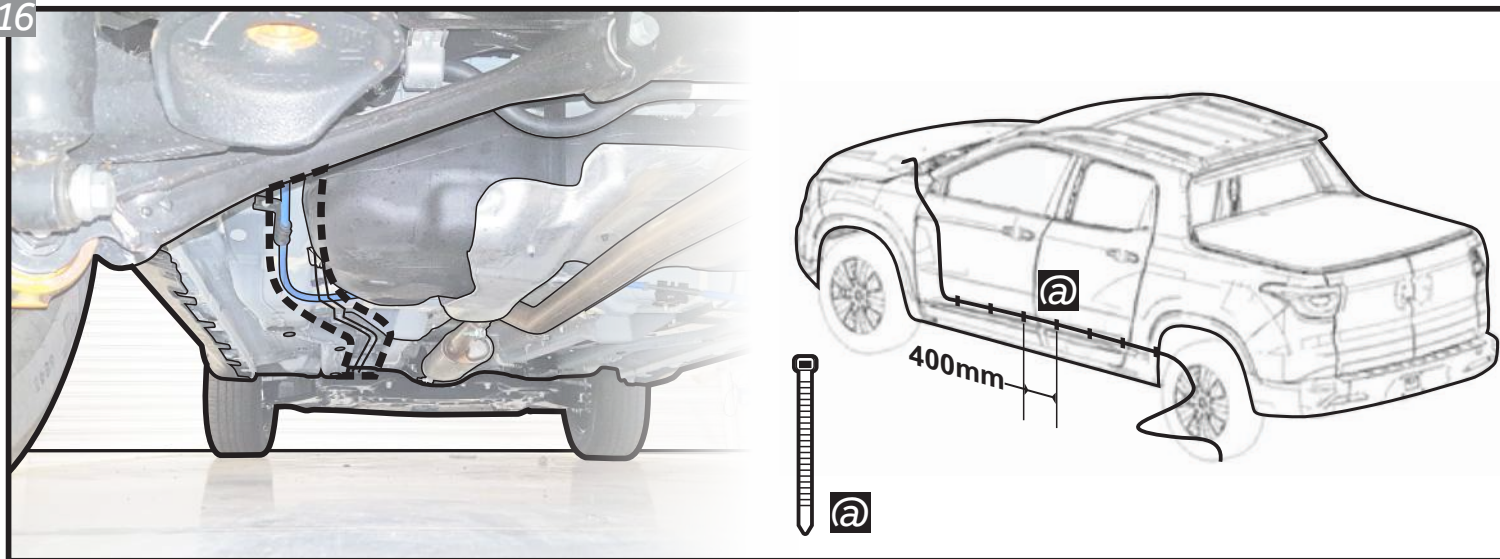
14



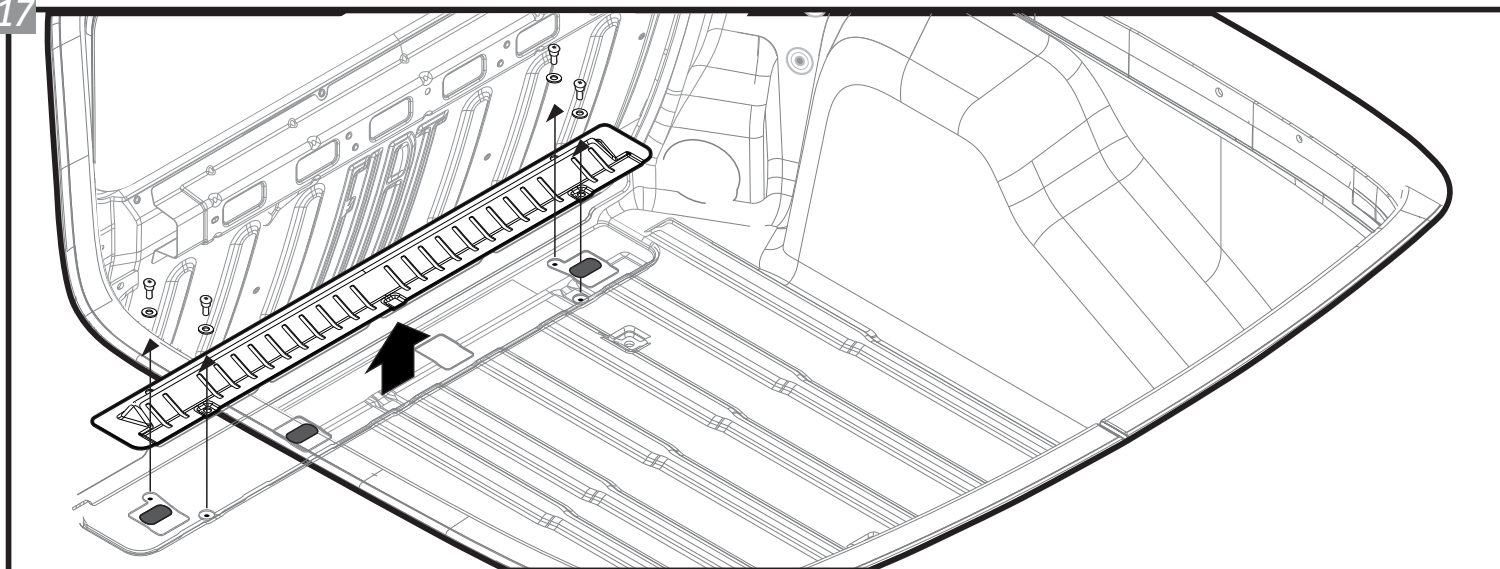
15



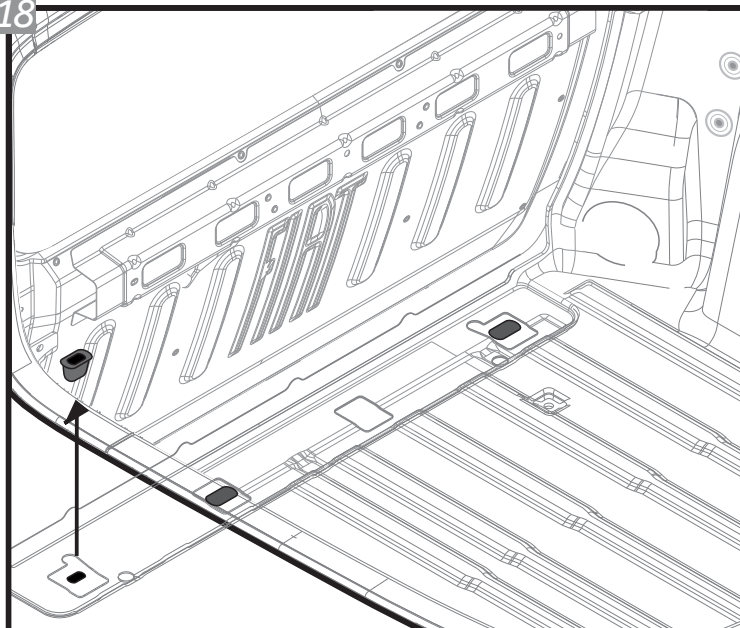
16



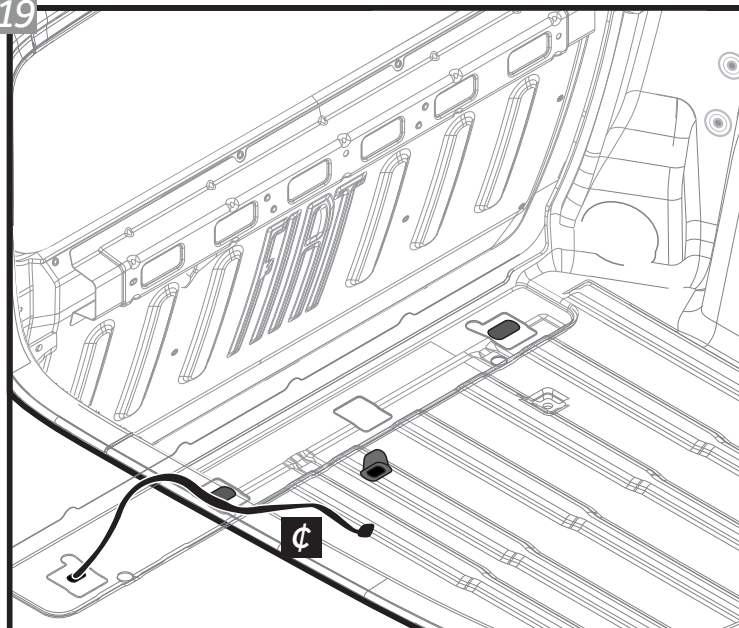
17



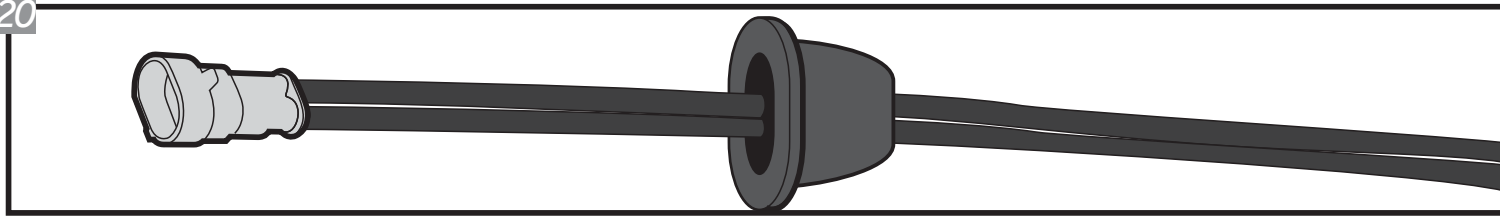
18



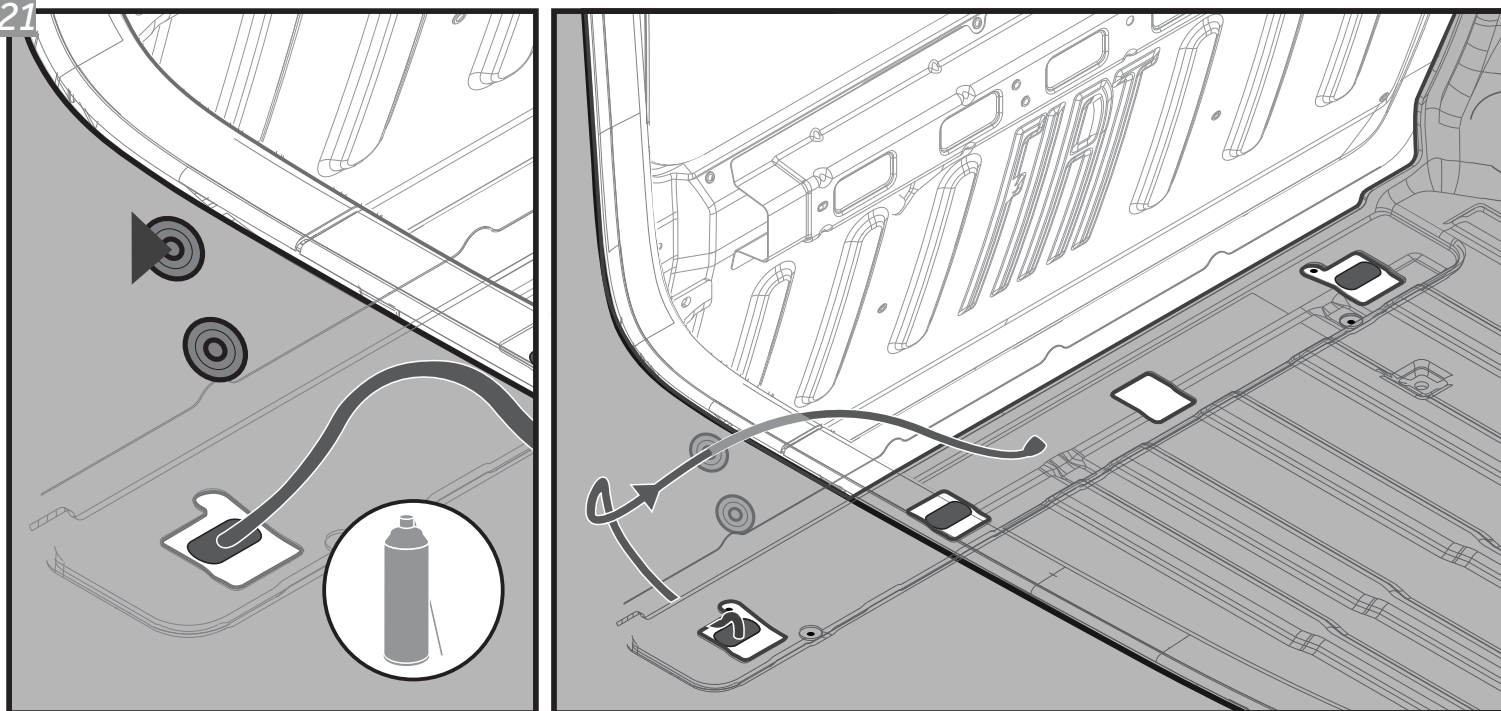
19



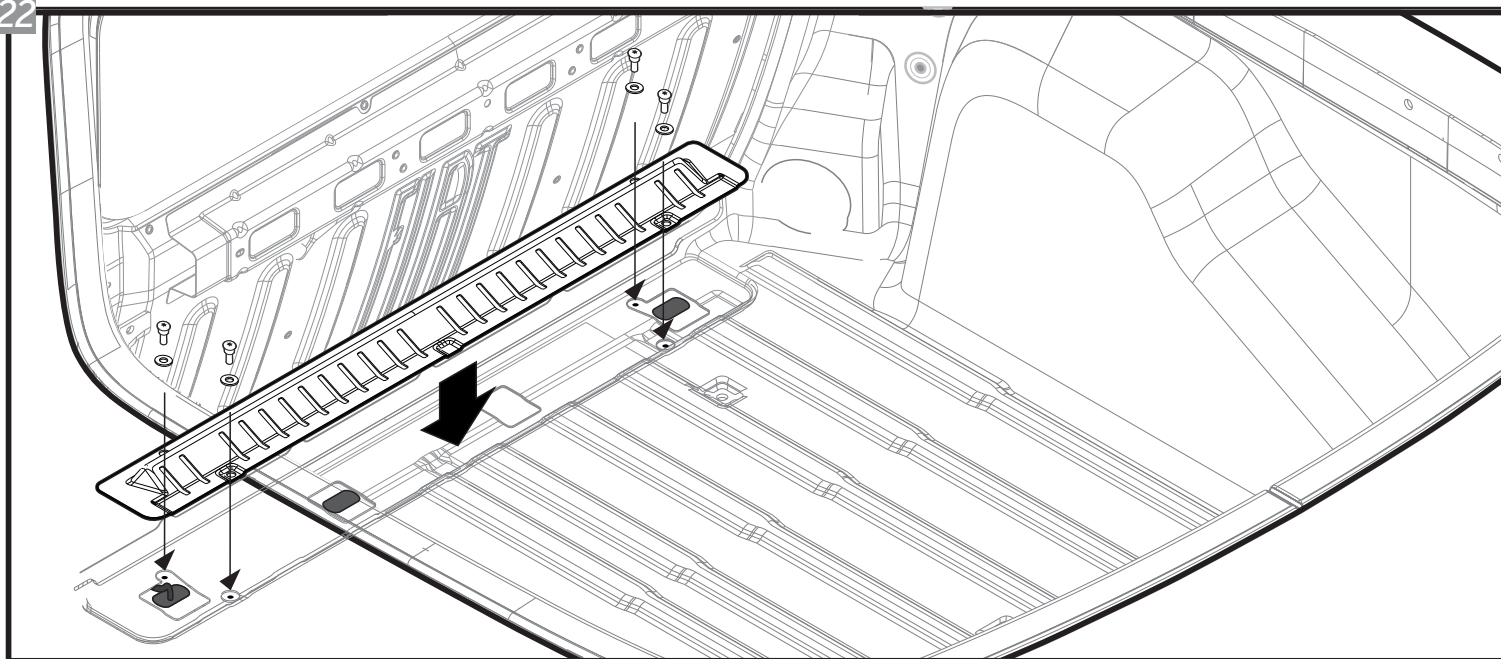
20



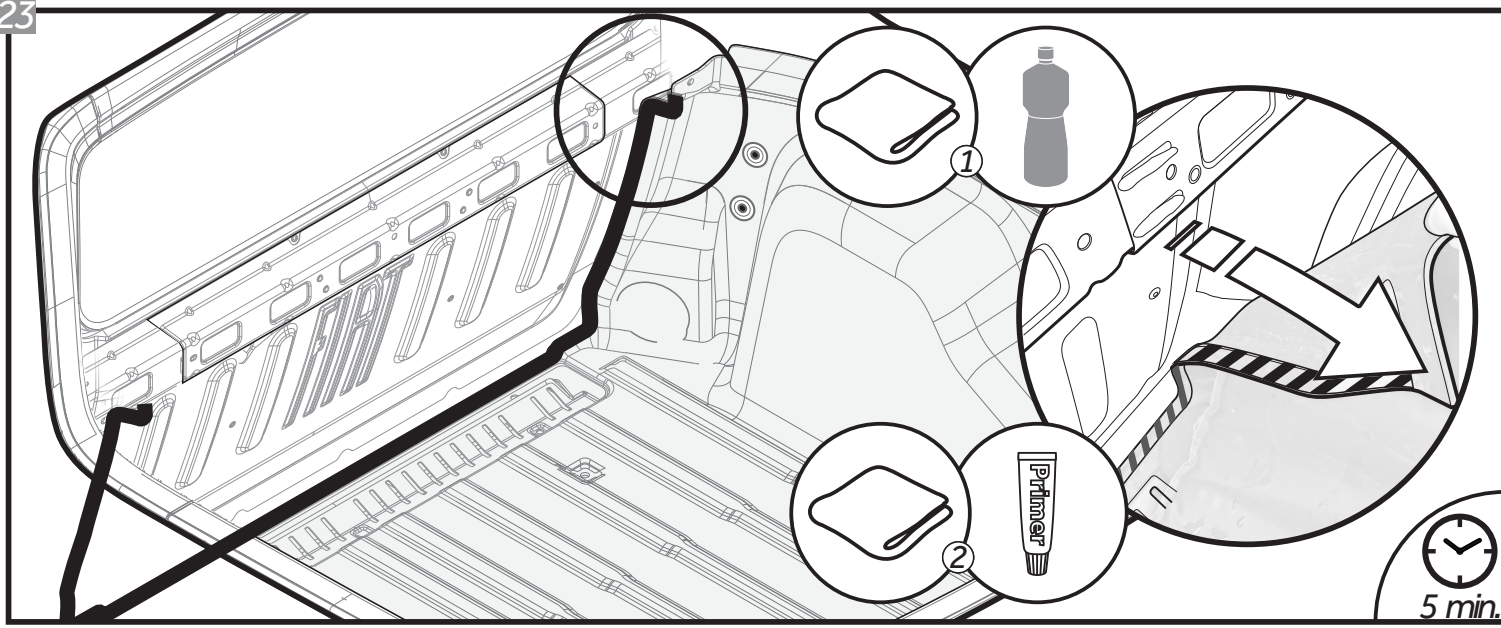
21



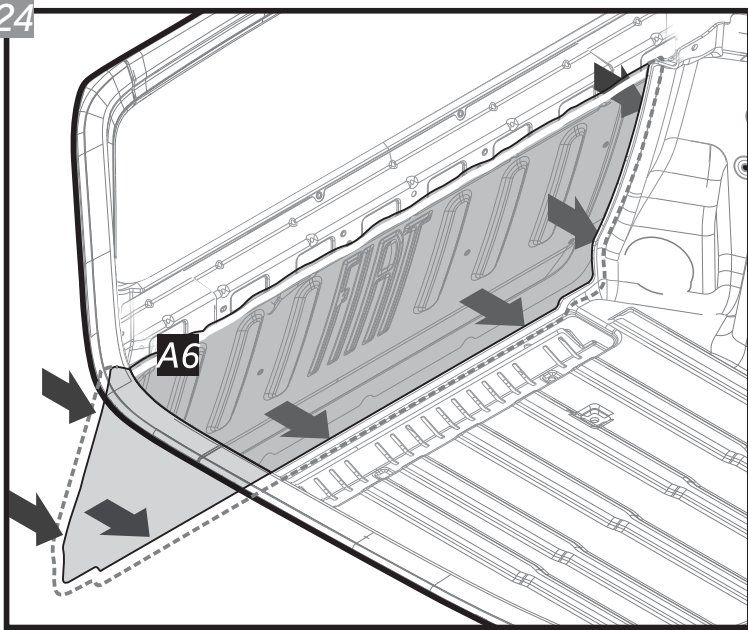
22



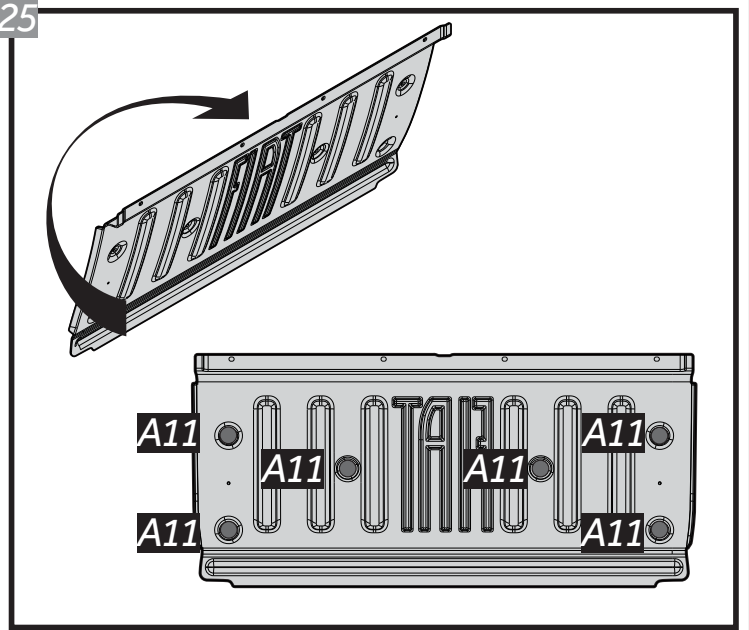
23



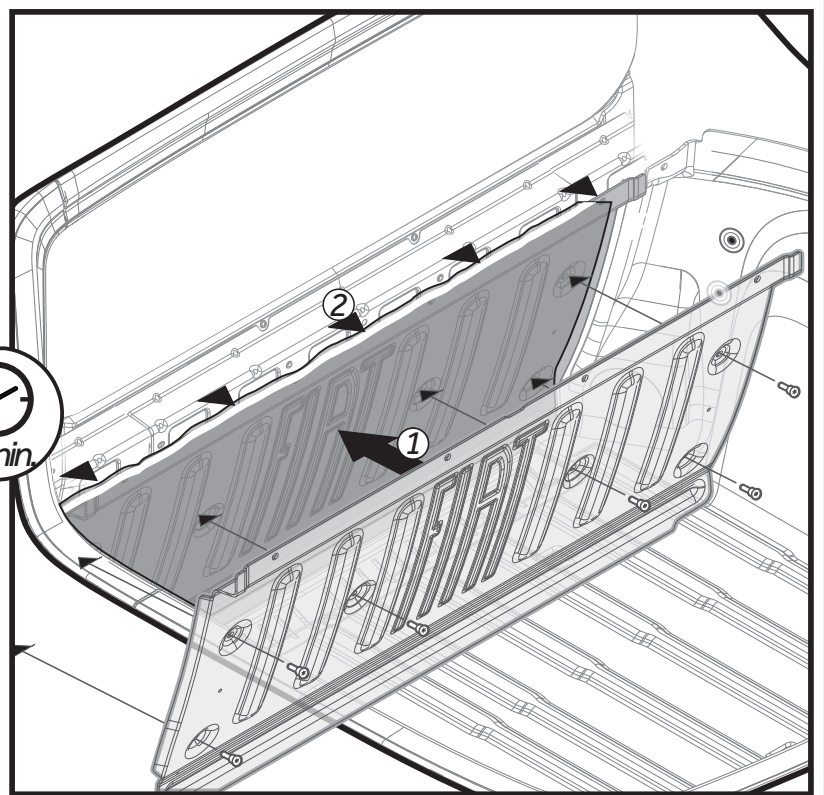
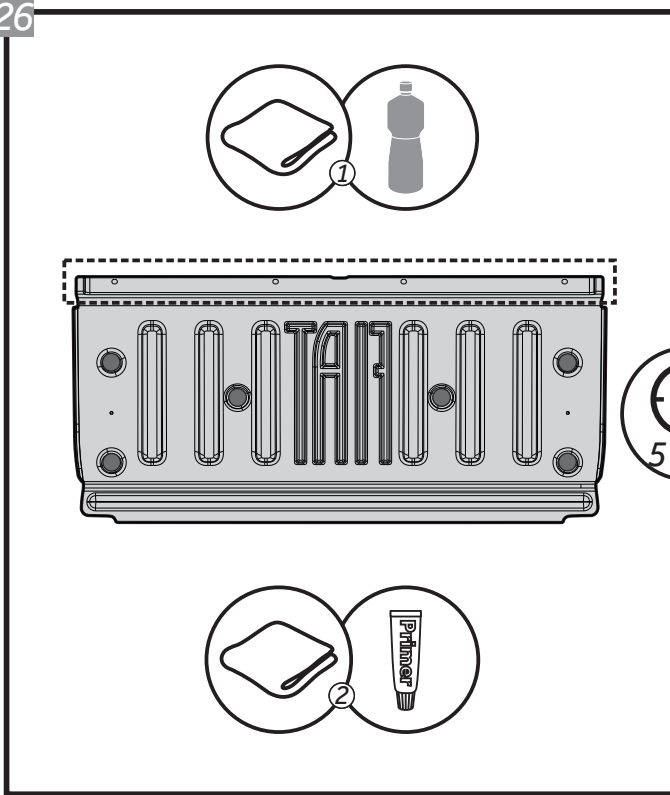
24



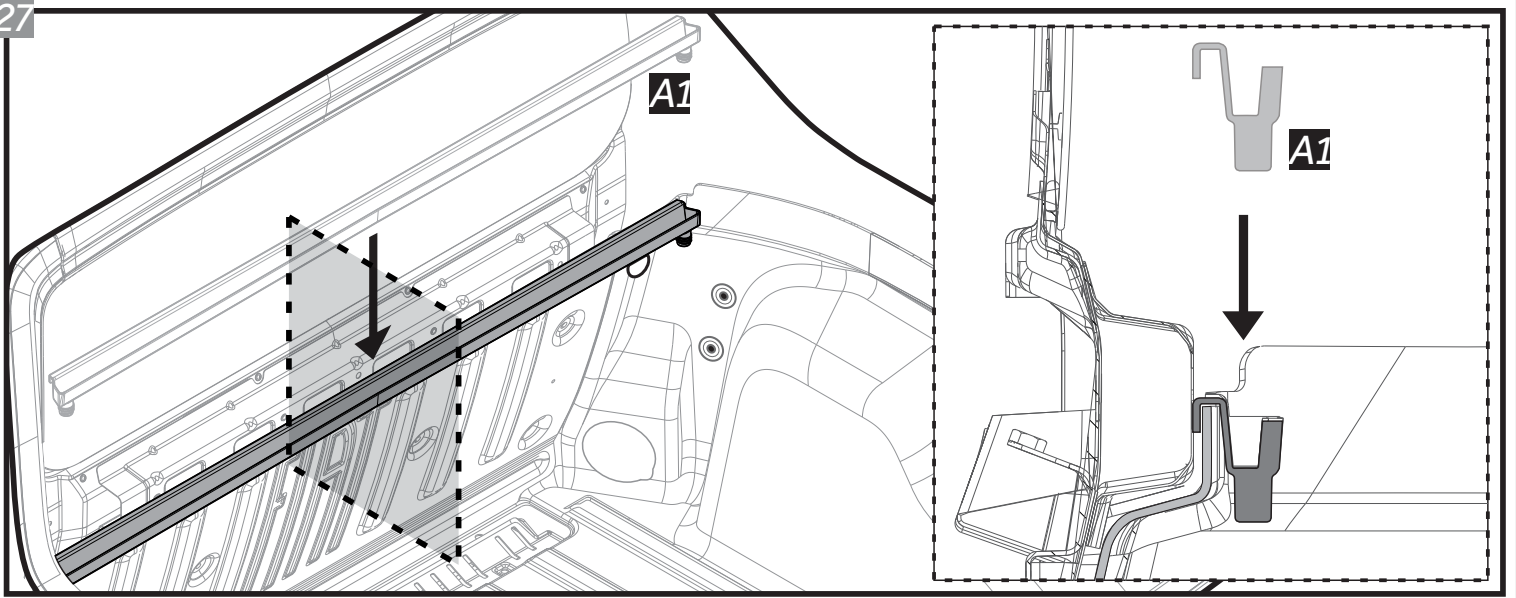
25

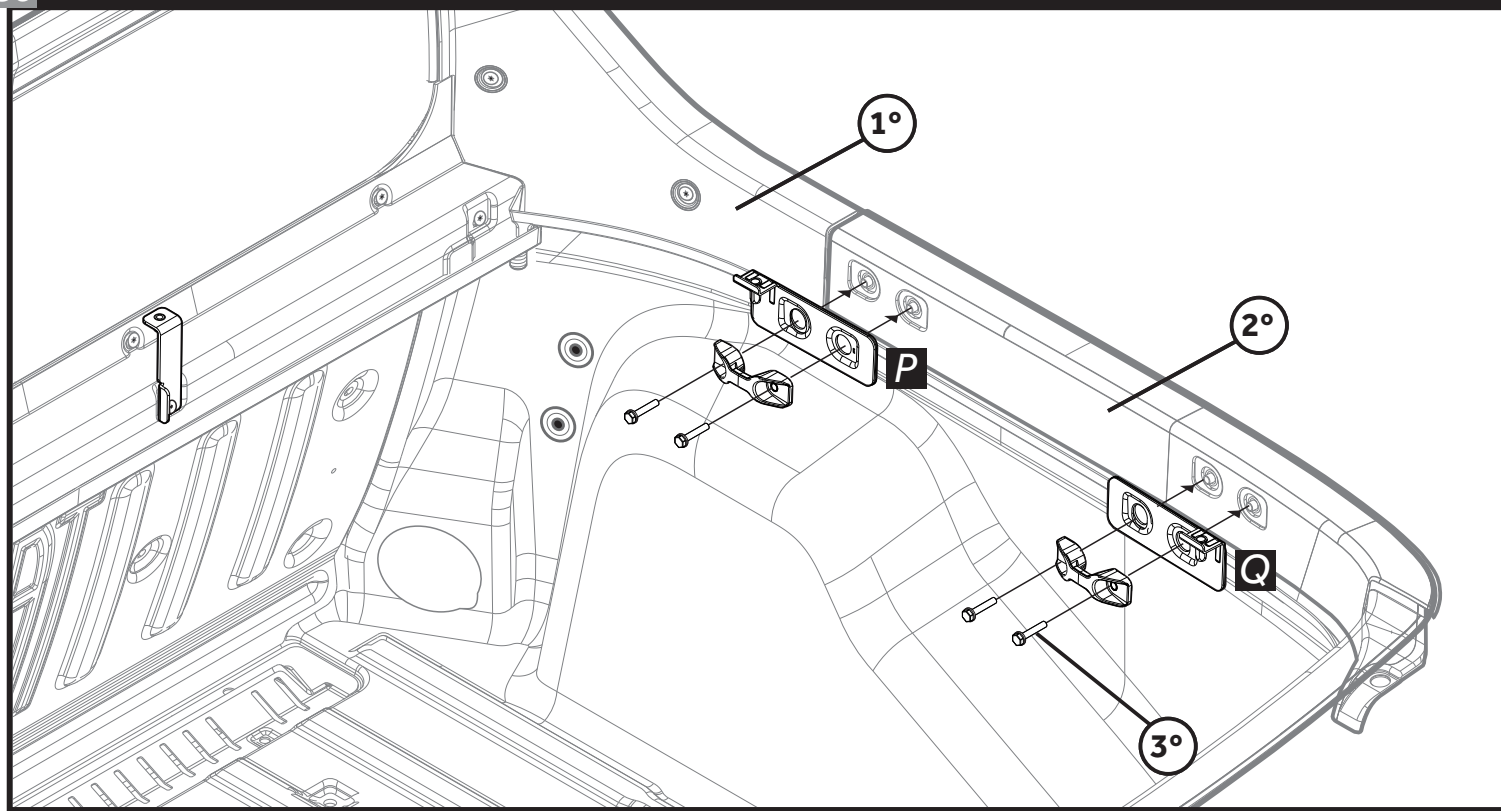
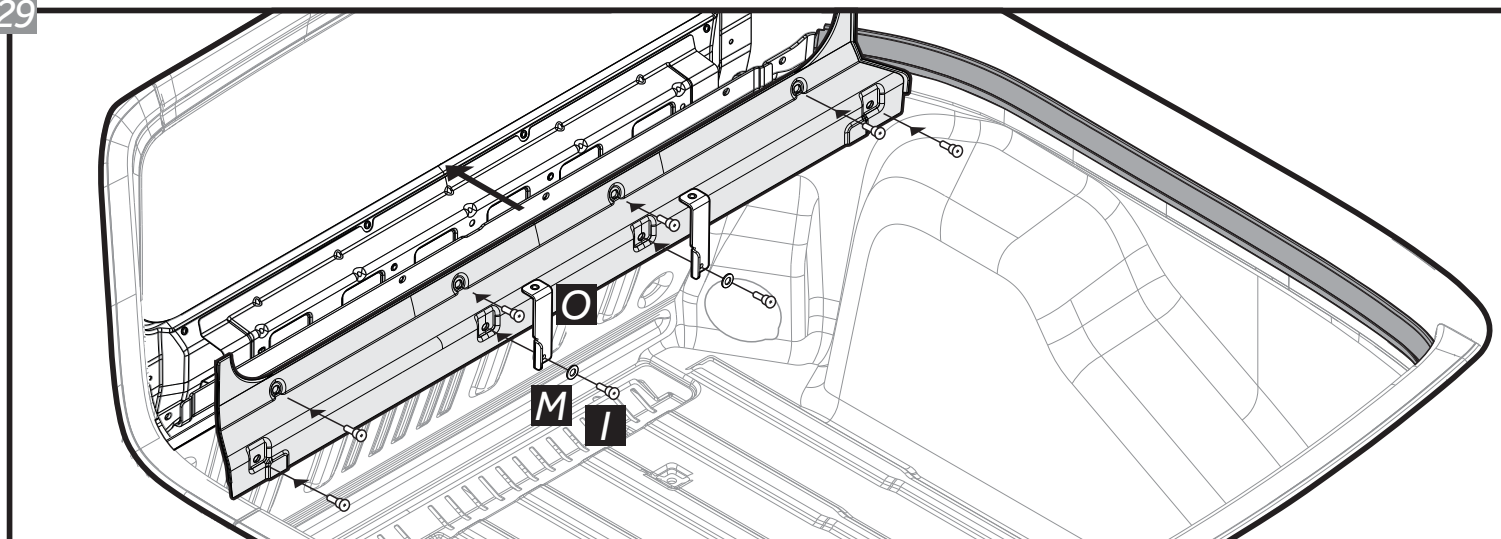
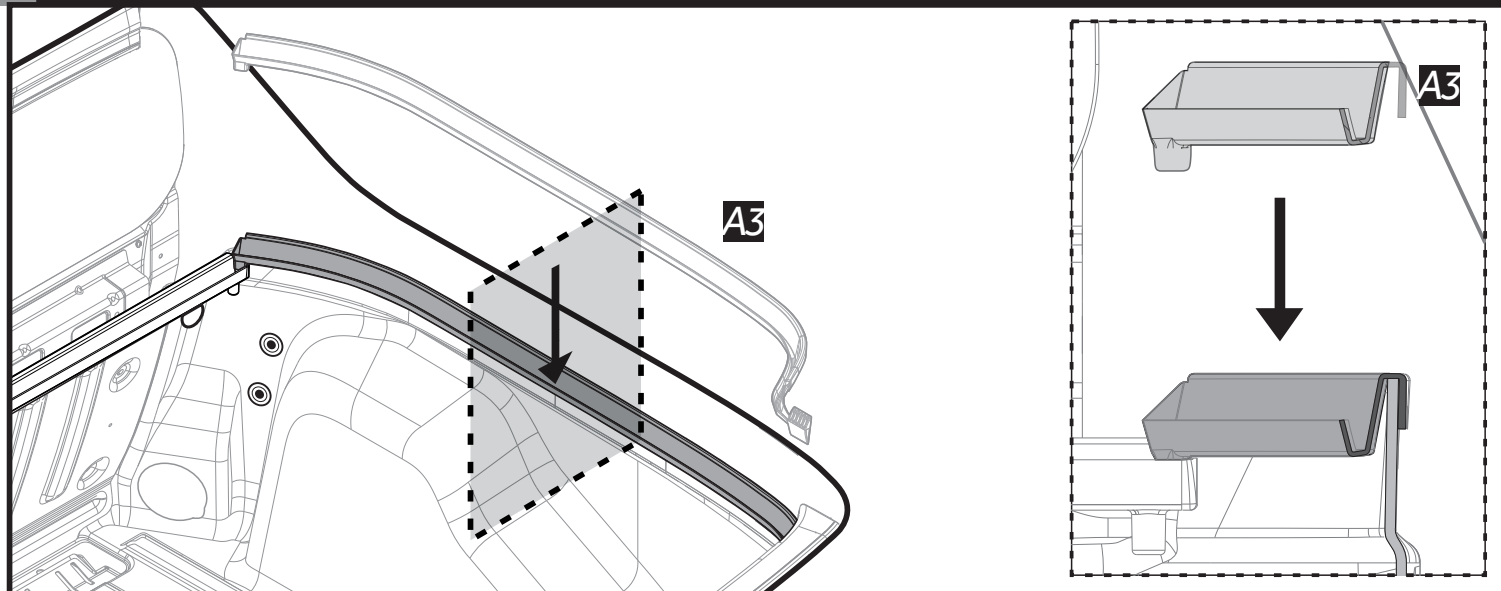


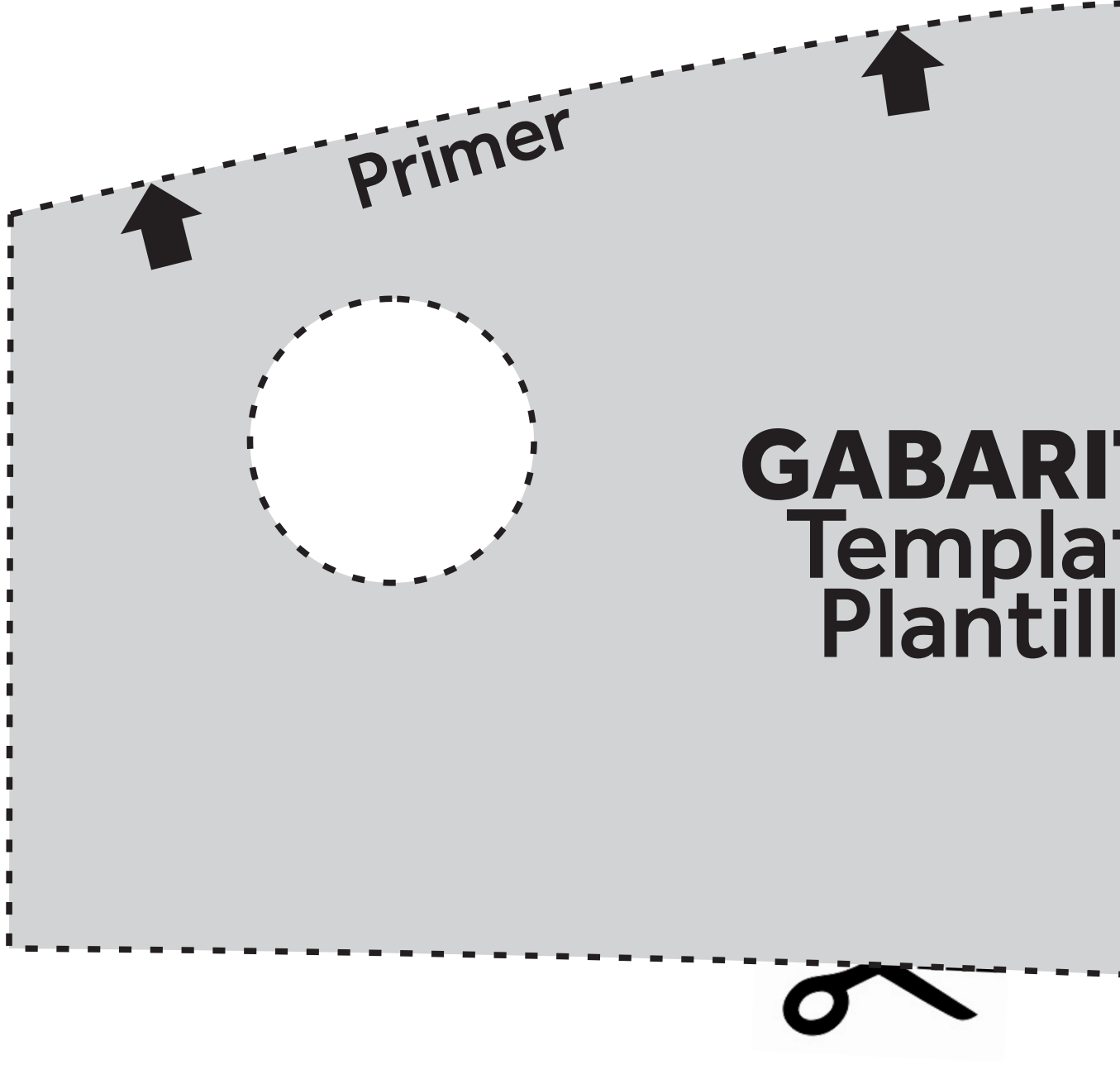
26



27

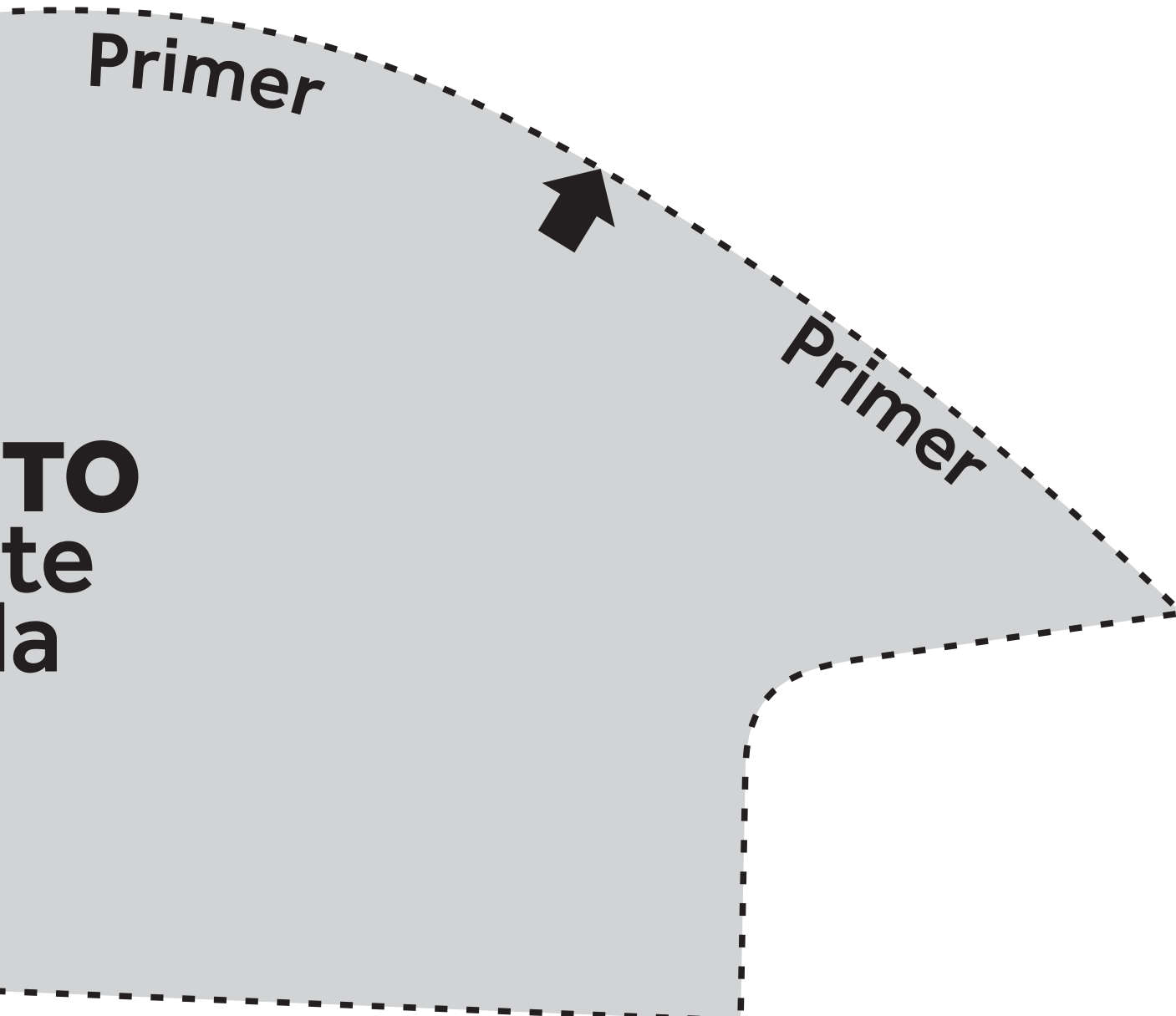






Primer

GABARITO
Templado
Plantilla

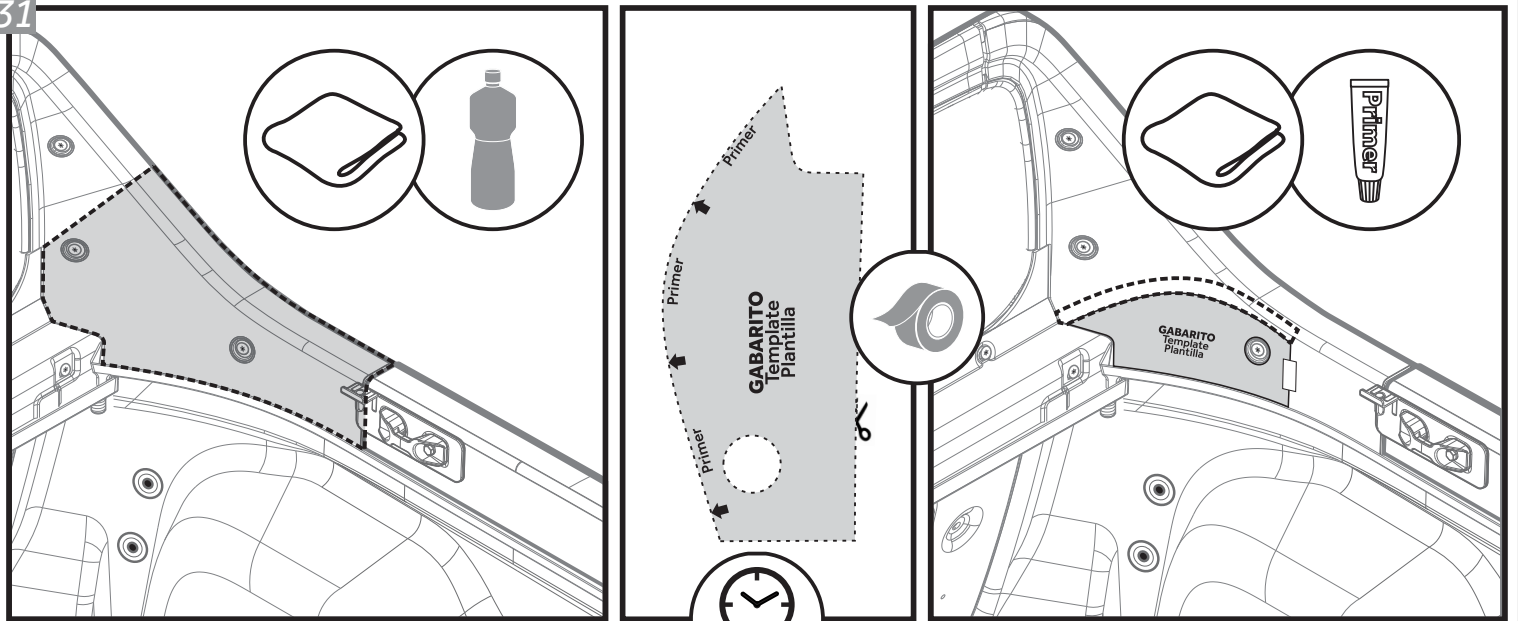


Primer

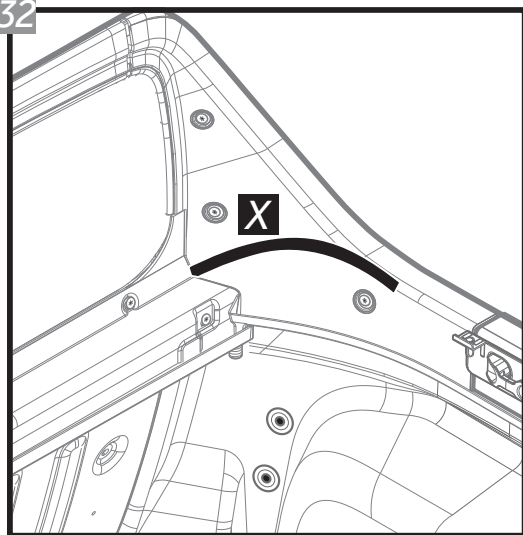
Primer

TO
te
la

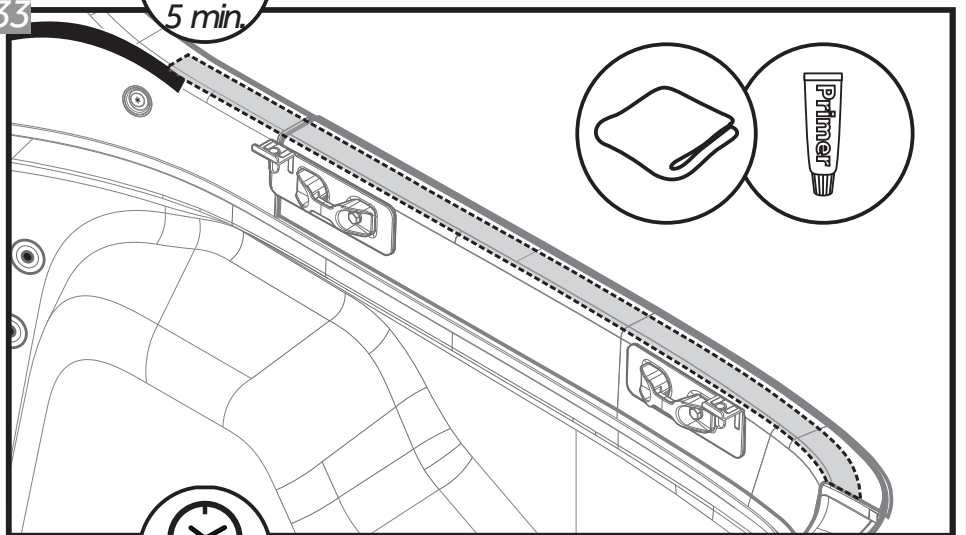
31



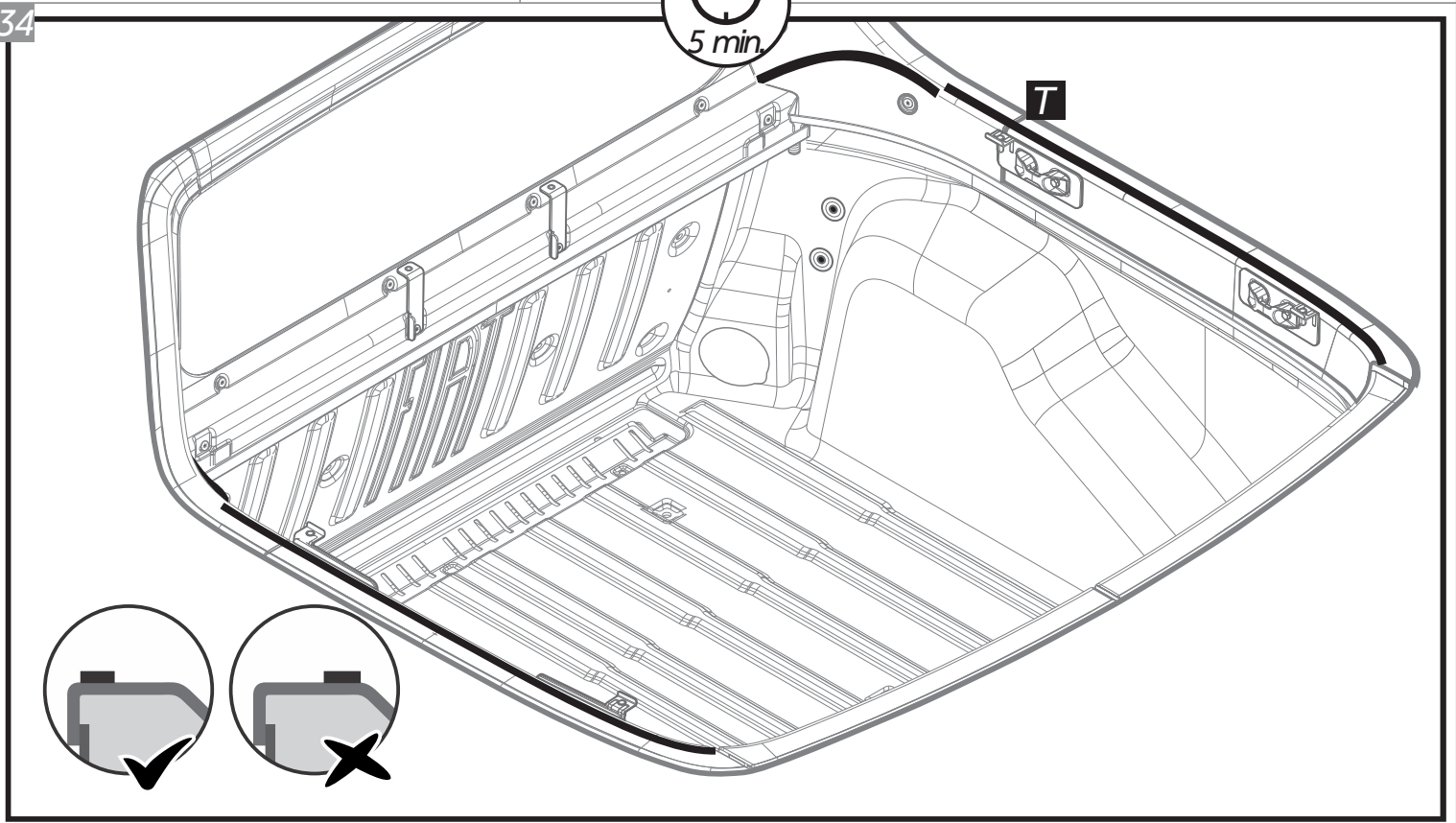
32

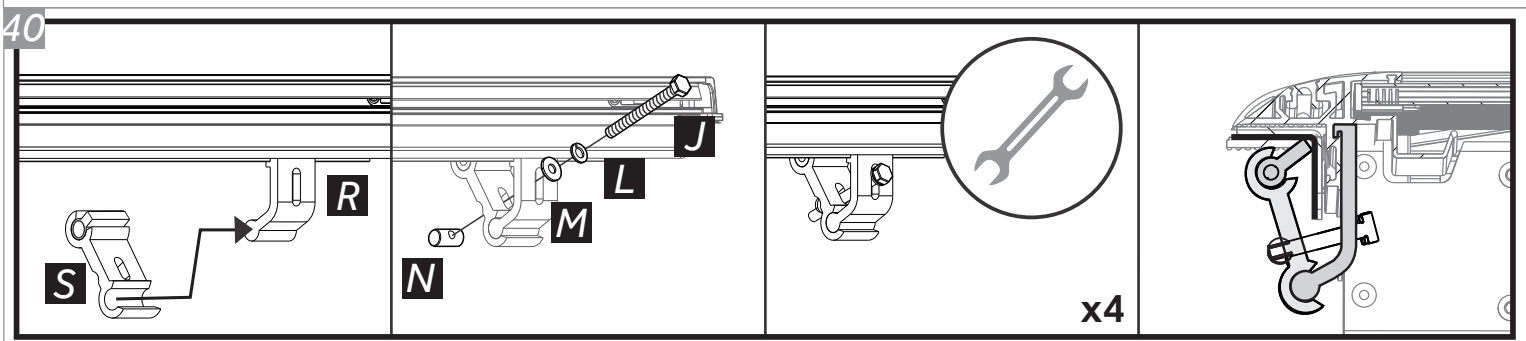
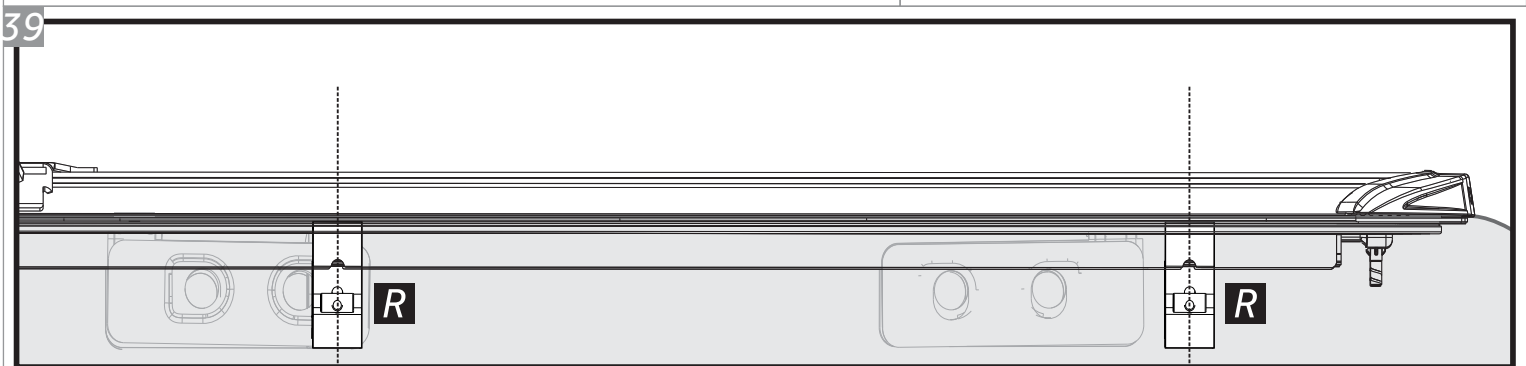
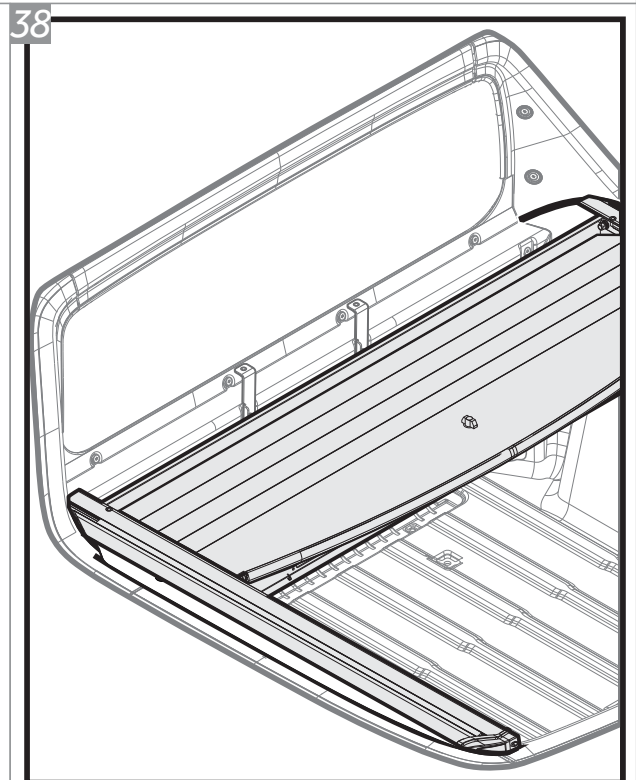
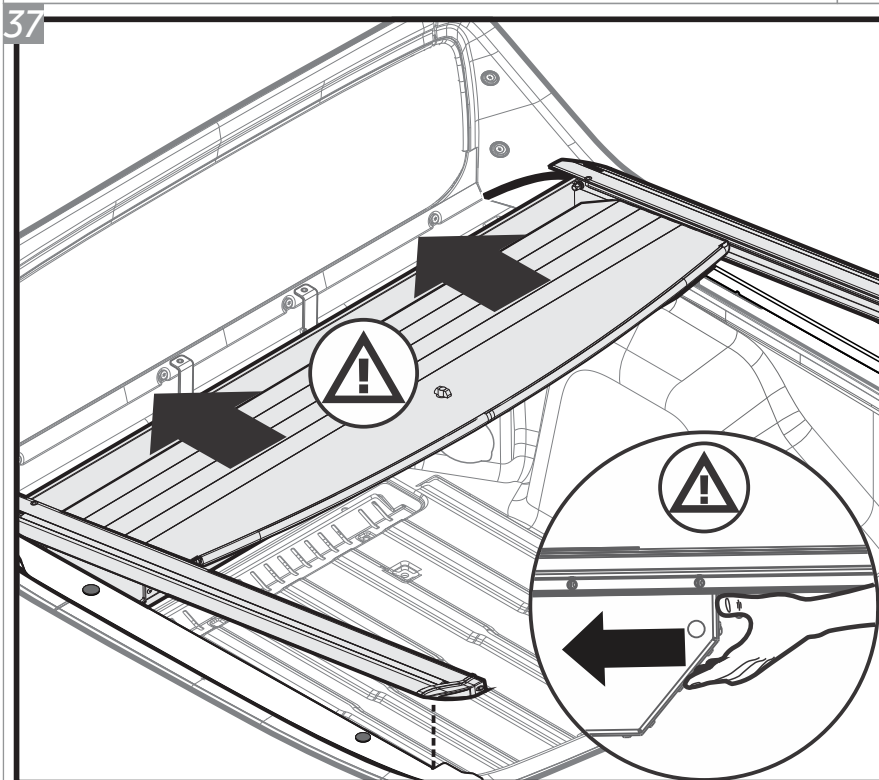
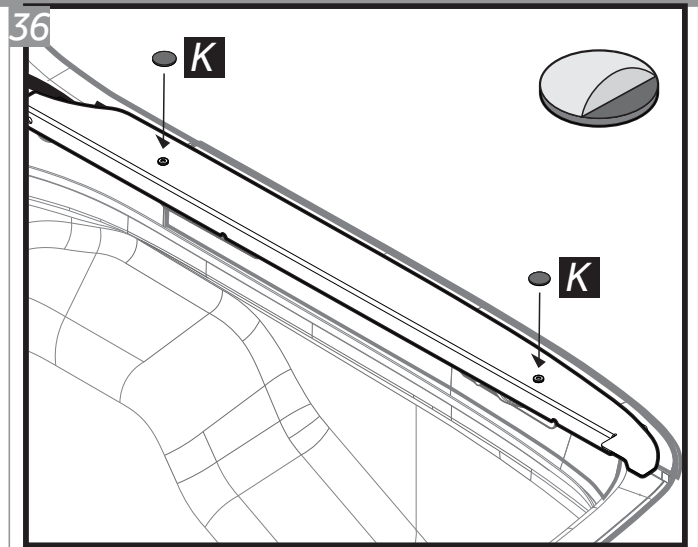
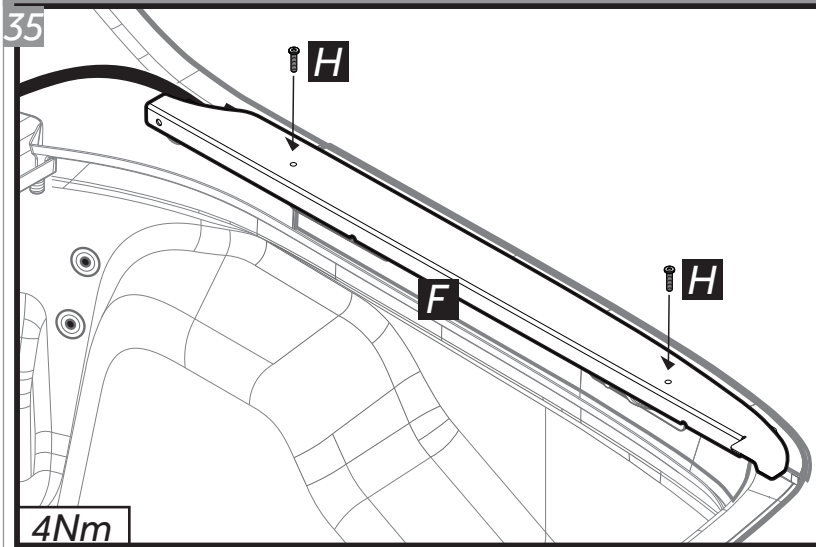


33

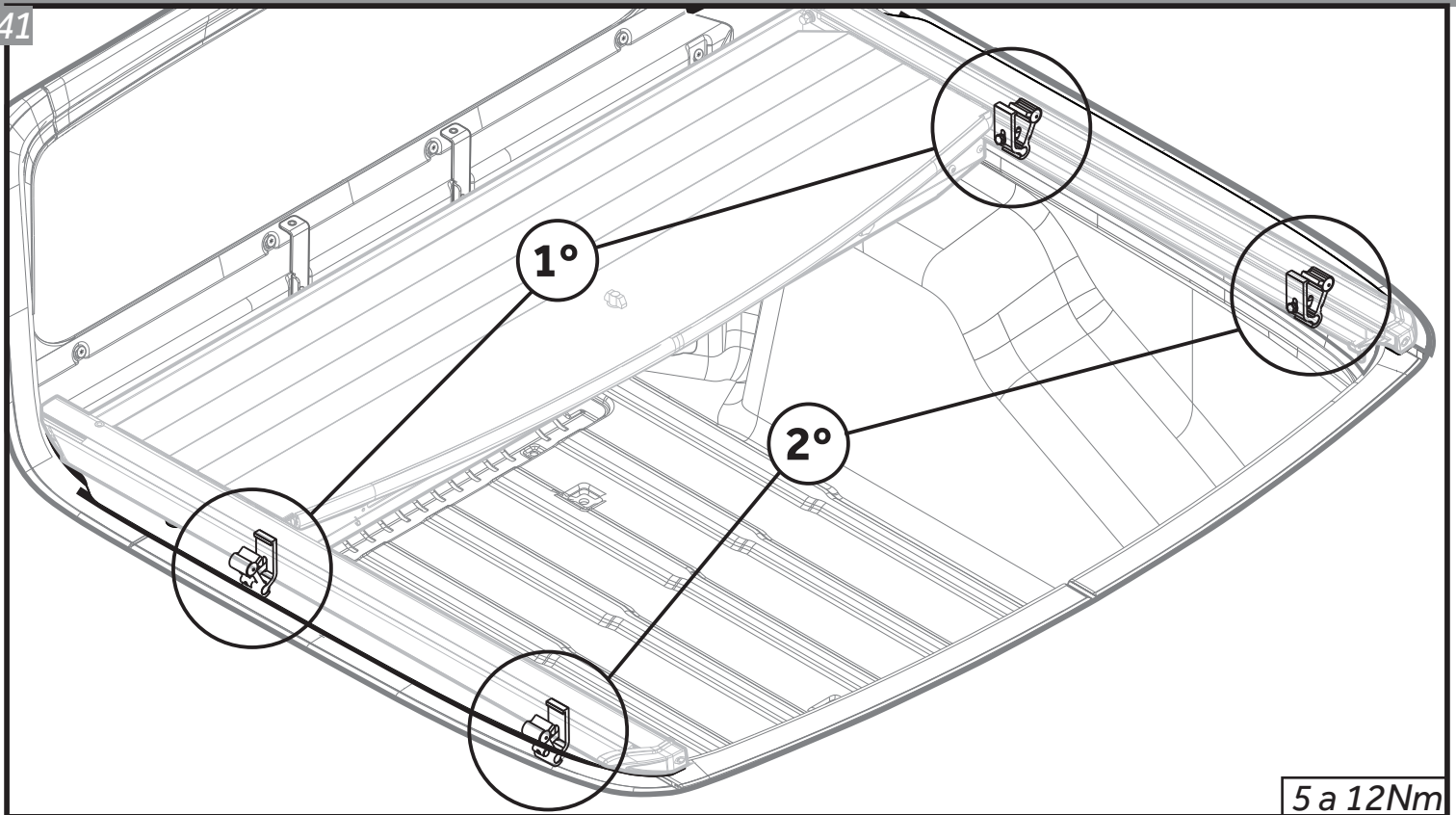


34

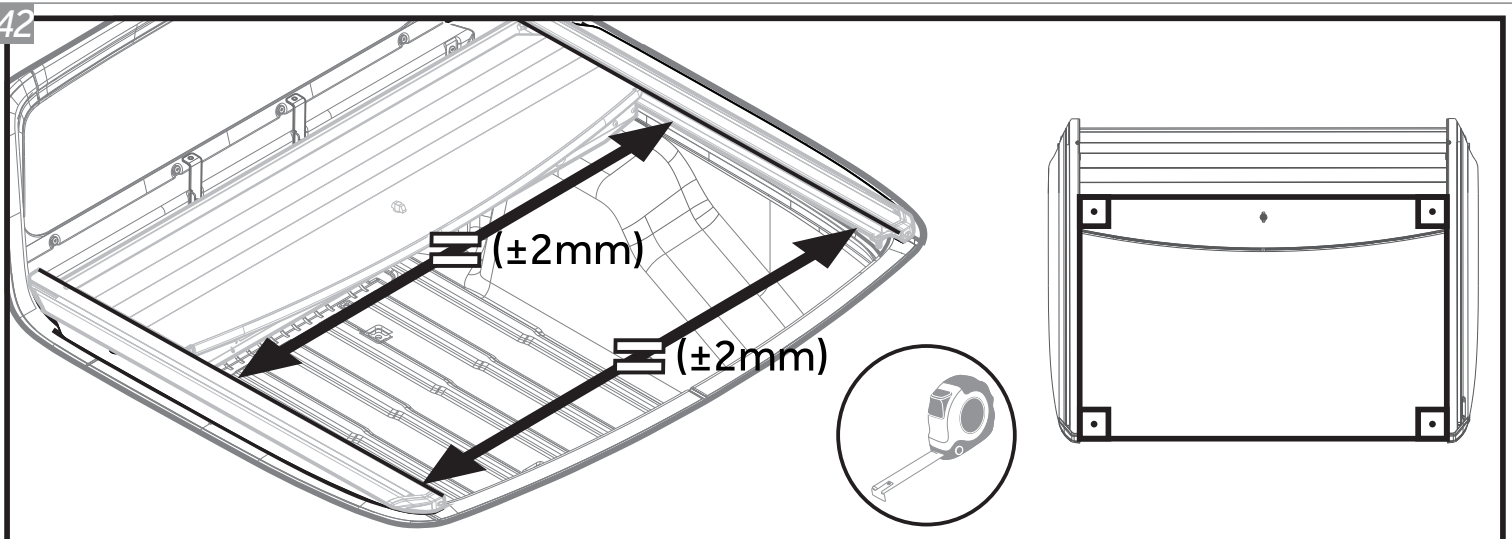




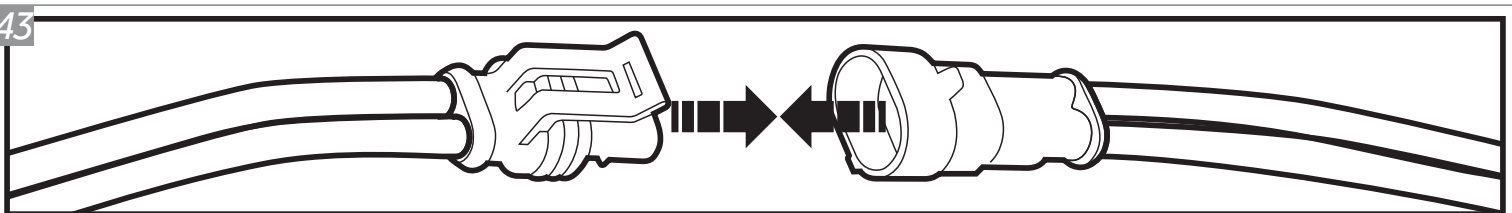
41



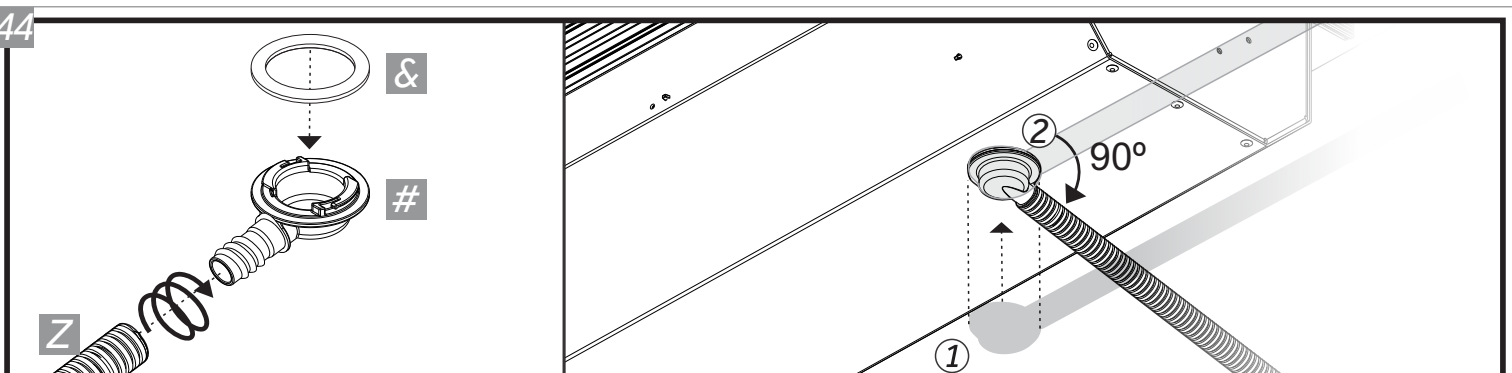
42



43



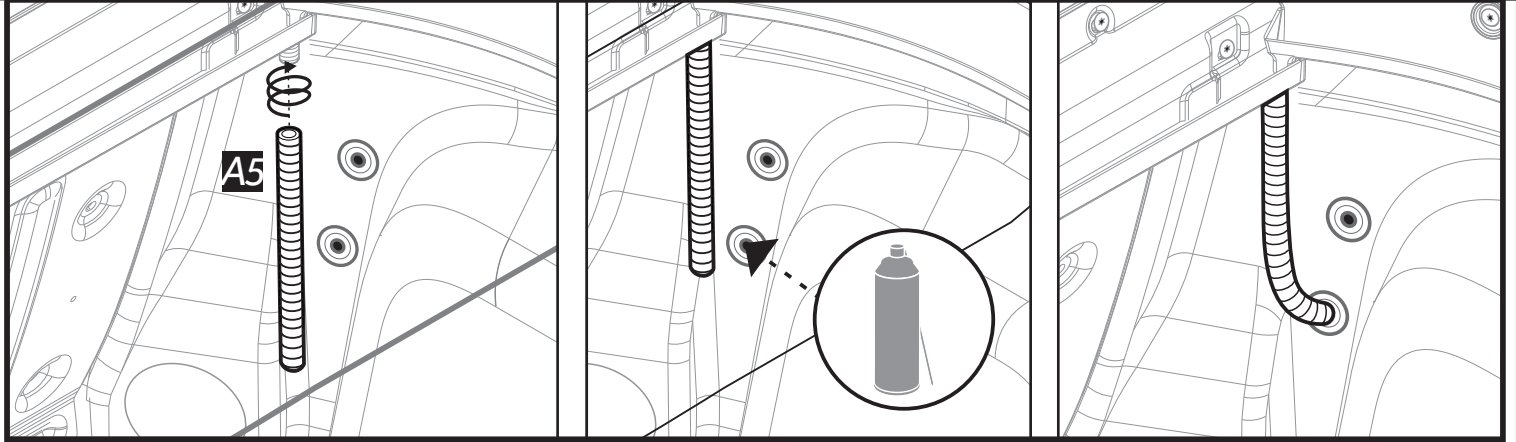
44



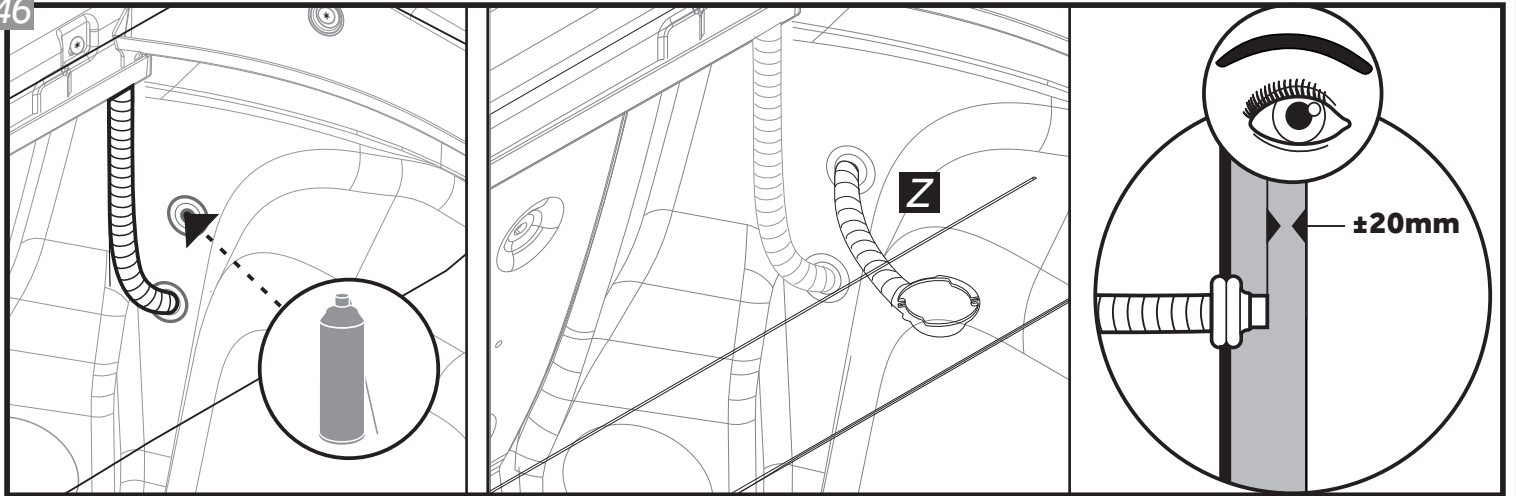
Repita o procedimento para o outro lado / Repeat the procedure for the other side / Repita el procedimiento para el otro lado.

45

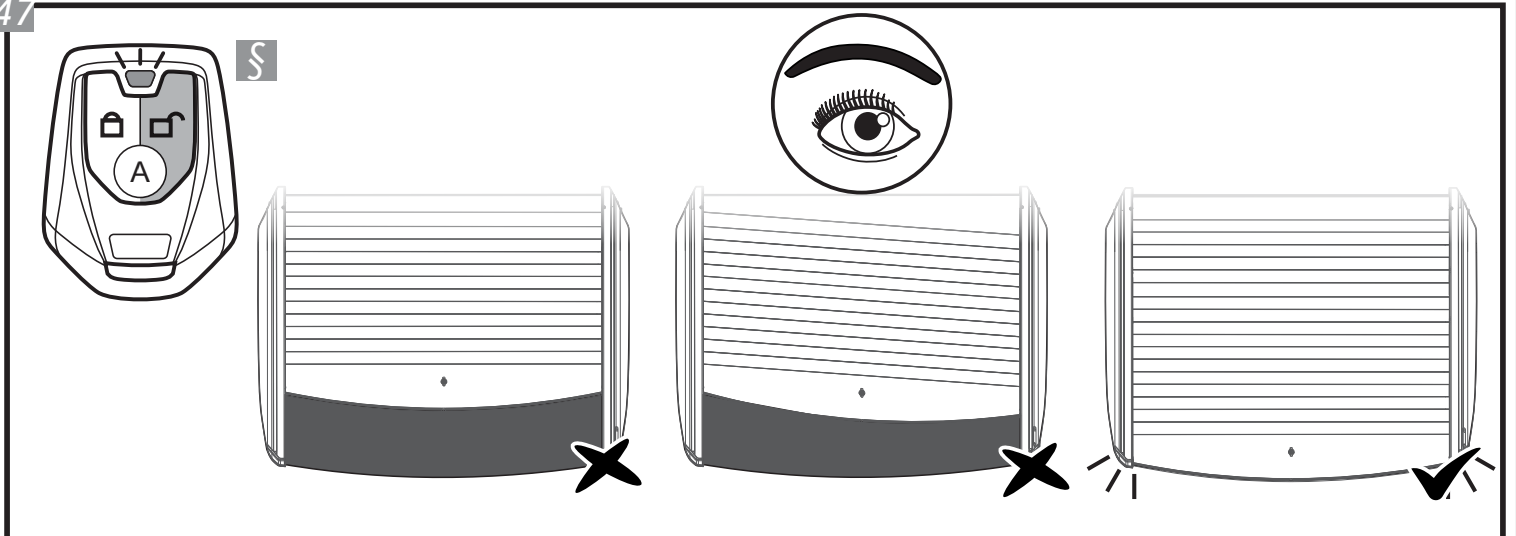
Mesmo procedimento para o lado esquerdo. / Same procedure for the left side. / Mismo procedimiento para el lado izquierdo.



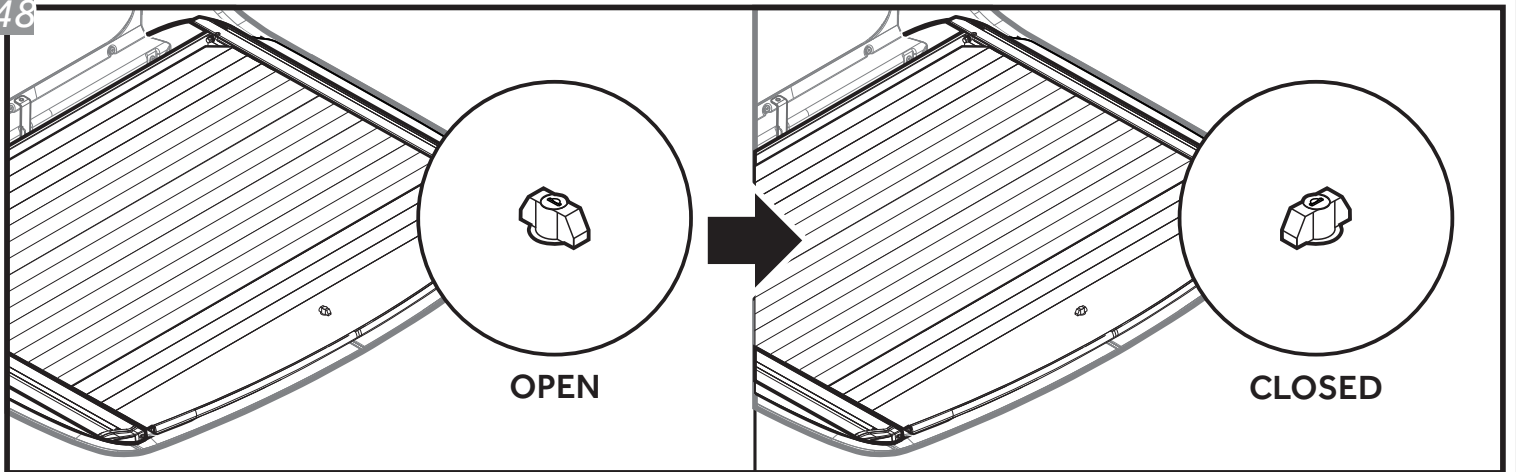
46



47

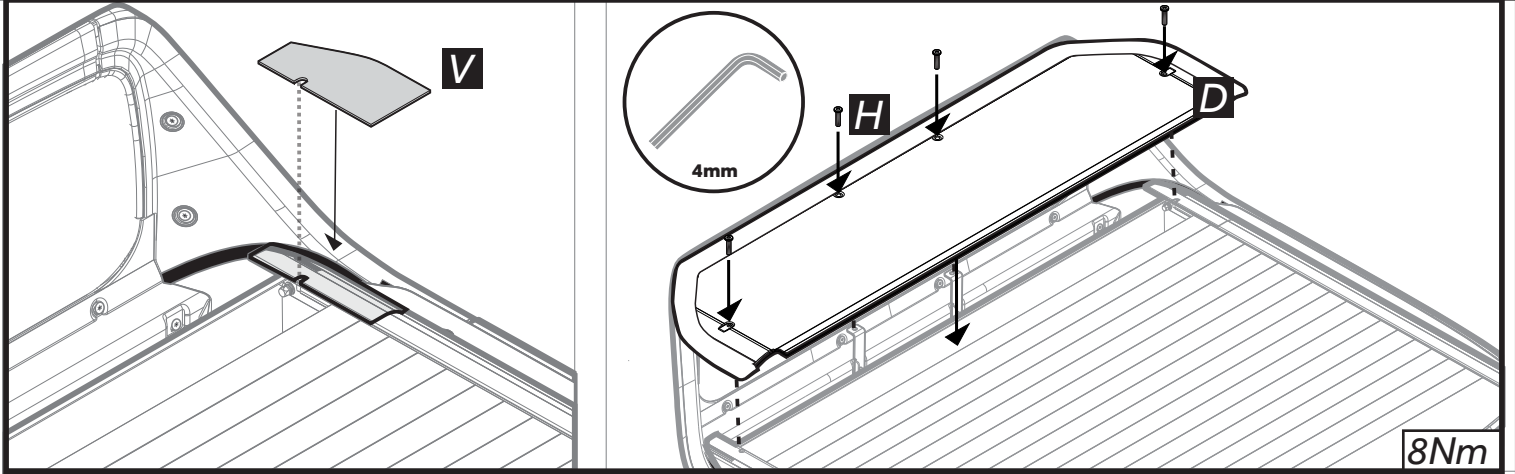


48

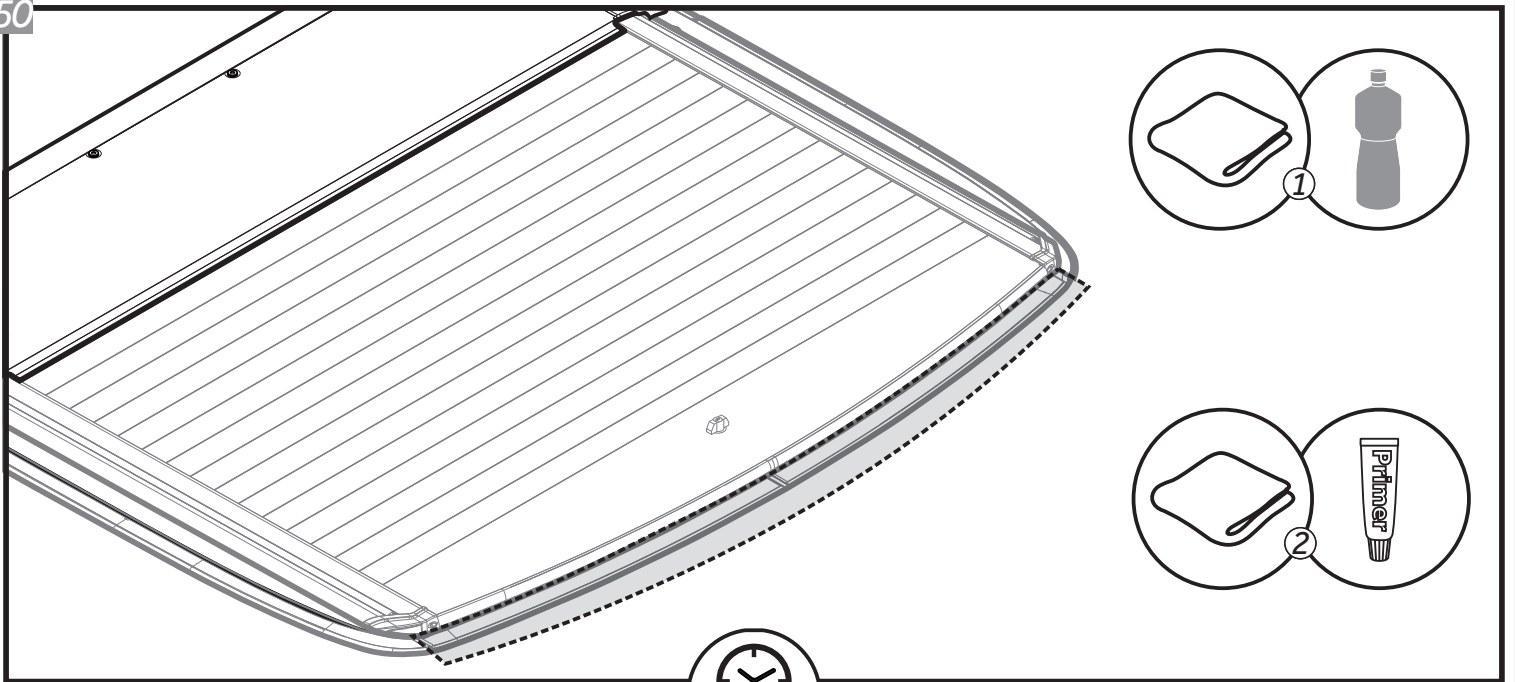


49

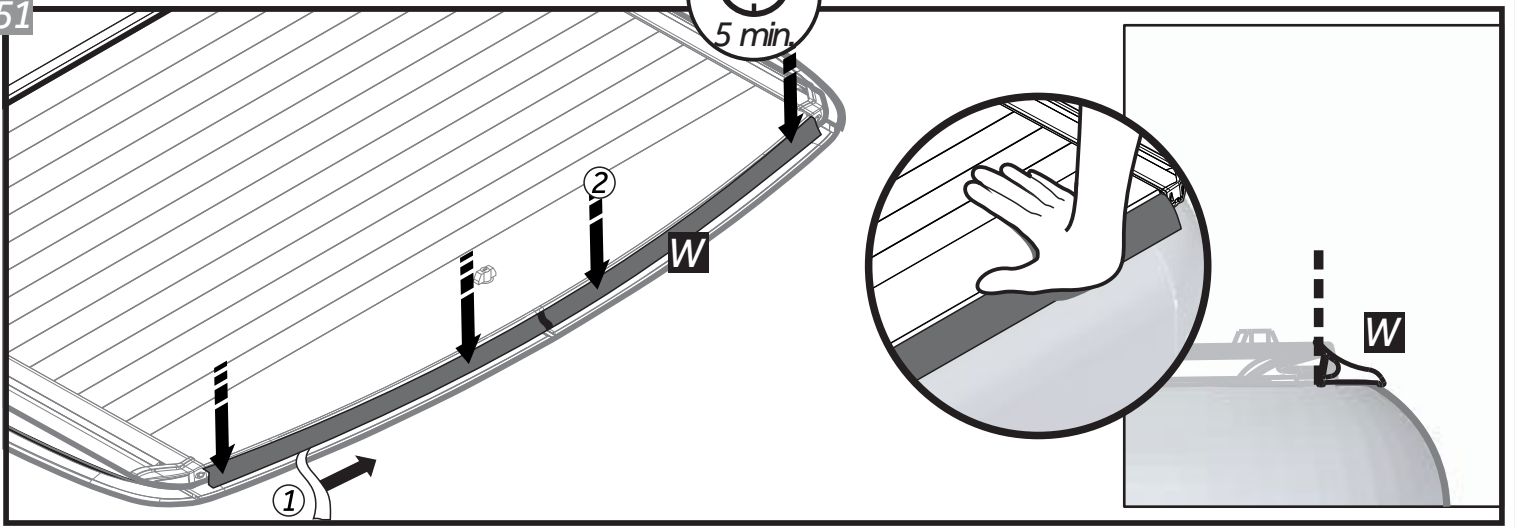
Mesmo procedimento para o lado esquerdo. / Same procedure for the left side. / Mismo procedimiento para el lado izquierdo.



50

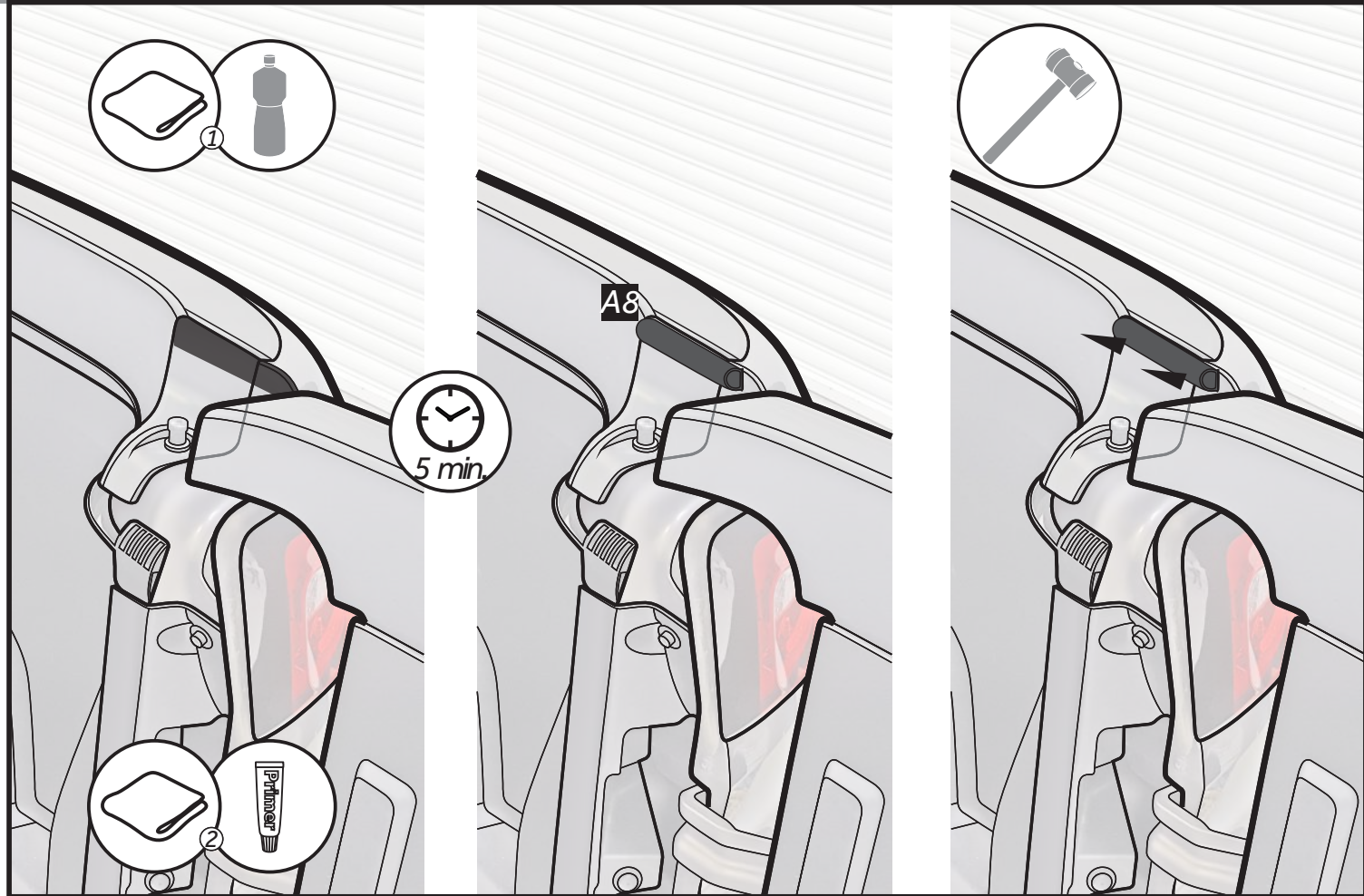


51



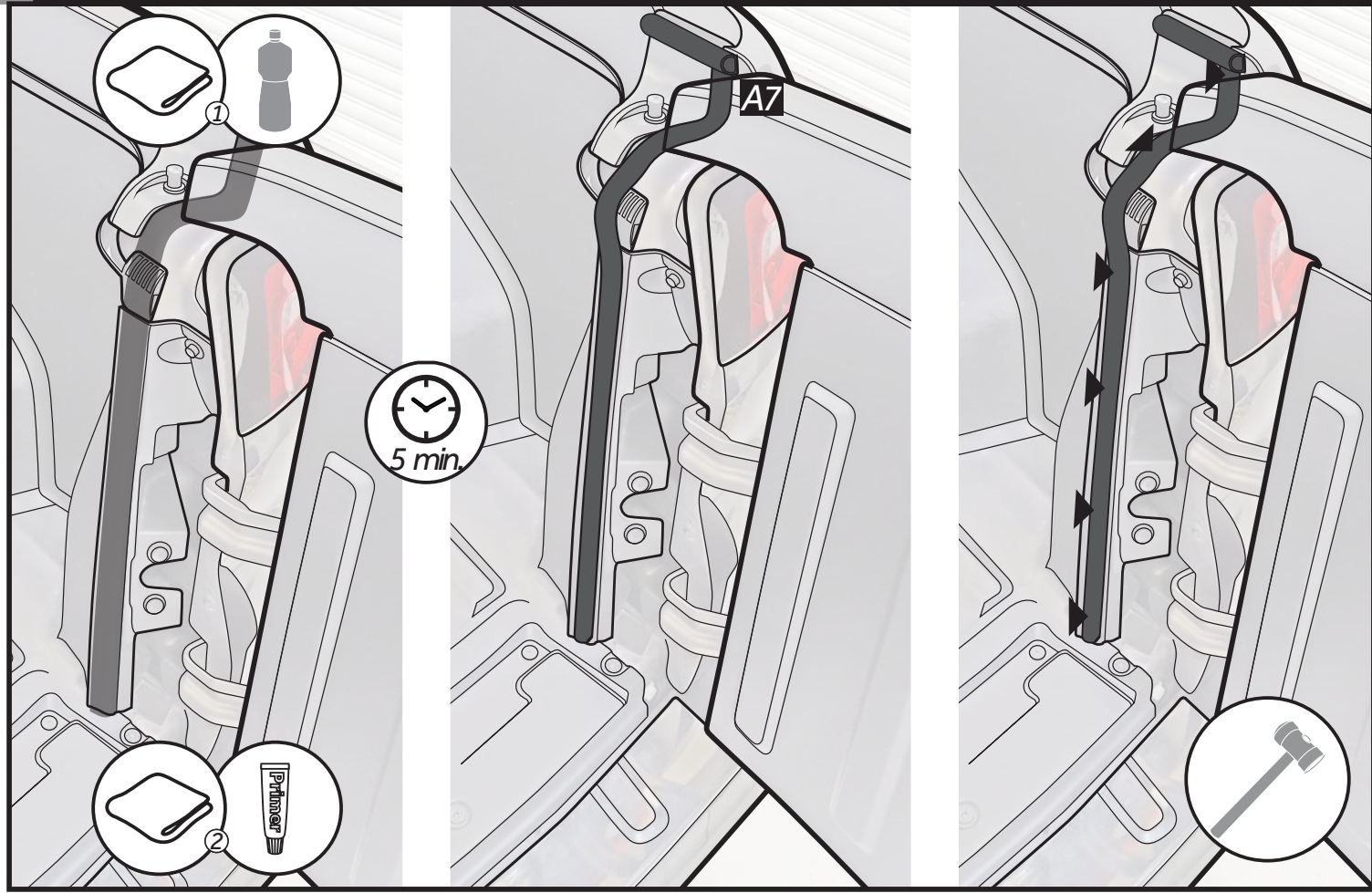
52

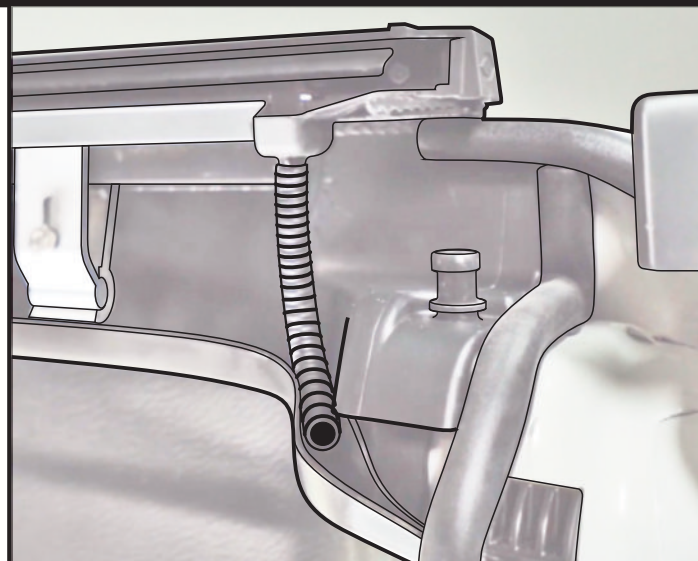
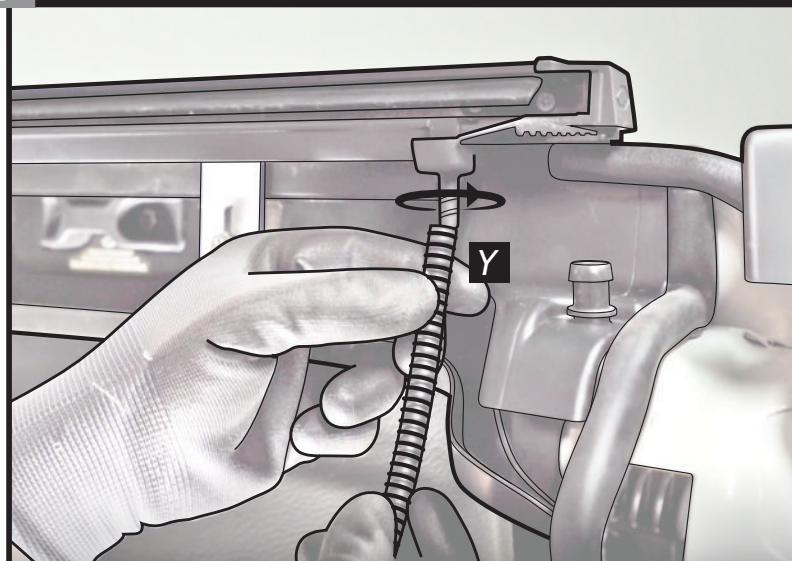
Mesmo procedimento para o lado esquerdo. / Same procedure for the left side. / Mismo procedimiento para el lado izquierdo.



53

Mesmo procedimento para o lado esquerdo. / Same procedure for the left side. / Mismo procedimiento para el lado izquierdo.





20 min.

LUBRIFICAÇÃO / Lubrication / Lubricación

